



**IT**

I nuovi tavoli su gambe sono costruiti con un rivoluzionario sistema che permette di assemblare il prodotto in pochi secondi, consentendo rapidità di montaggio e al contempo permettendo di ridurre i volumi. Sono disponibili con e senza alzatina e con ripiani aggiuntivi. Oltre cm. 210, i tavoli sono forniti di 6 gambe per aumentare la resistenza. Possono essere allestiti con cassettiere da 1, 2 e 3 cassetti e sono disponibili anche nella versione con vasca.

The new tables on legs are manufactured with a revolutionary system that makes it possible to assemble the product in just a few seconds, allowing quick installation and making it possible to reduce volumes. They are available with or without raised edge and with additional shelves. For sizes in excess of 210 cm, tables are provided with 6 legs to increase their sturdiness. They can be provided with drawer units with 1,2 or 3 drawers and they are also available in the tub version.

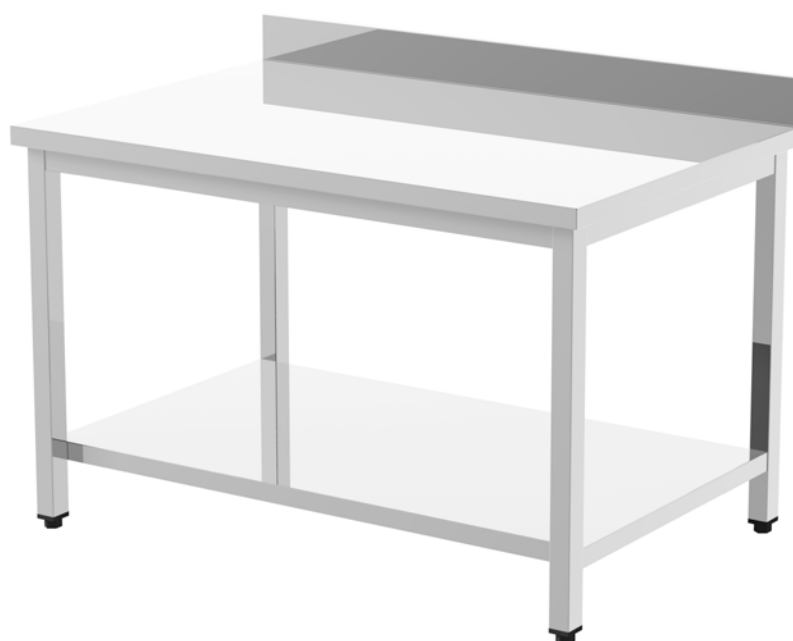
**EN**

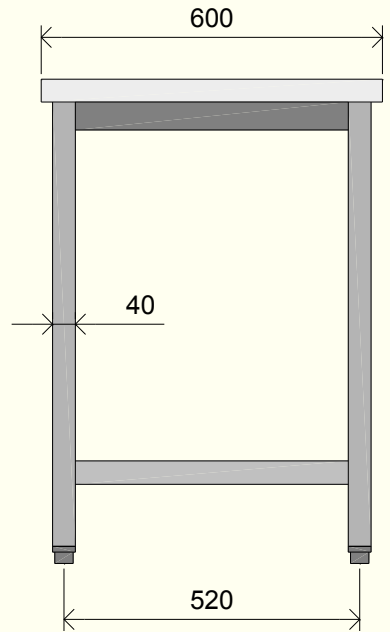
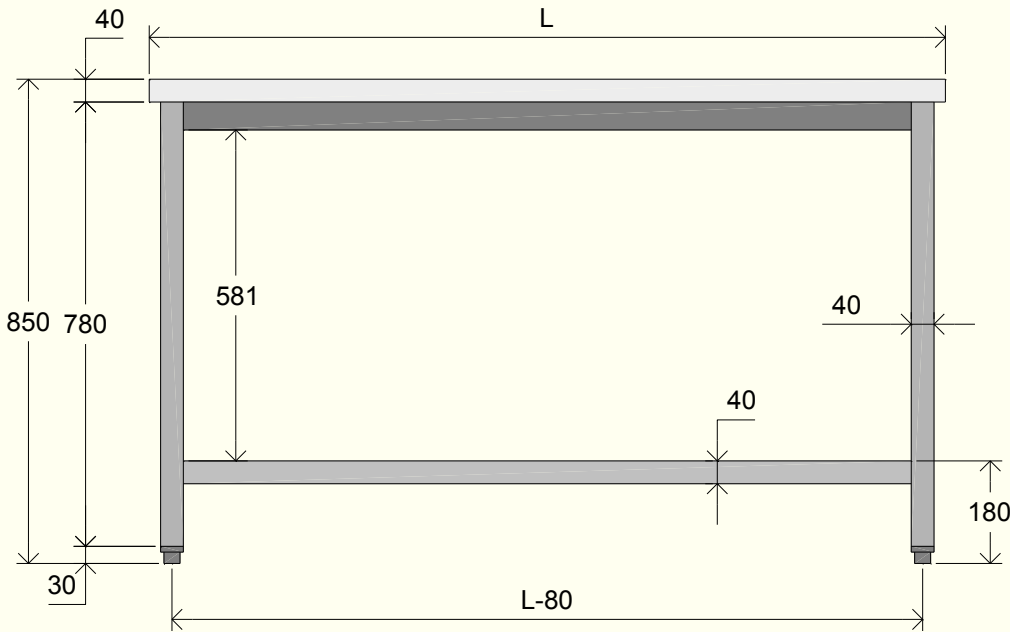
**FR**

Les nouvelles tables sur piétement sont construites en utilisant un système révolutionnaire qui permet de les assembler très rapidement, en limitant au même temps les volumes. Elles sont disponibles avec et sans dossier arrière et étagères complémentaires. Au-delà de 210 cm, les tables sont équipées de 6 piétements, afin de renforcer davantage leur structure et rigidité. Elles peuvent être équipées de blocs tiroirs à 1, 2 ou 3 tiroirs et sont également disponibles dans la version avec évier.

Die neuen Tische auf Stützbeinen sind mit einem revolutionären System hergestellt, das den Zusammenbau des Produkts in wenigen Sekunden ermöglicht und gleichzeitig zu einer Verkleinerung der Module führt. Sie stehen mit Aufkantung oder zusätzlichen Zwischenböden zur Verfügung. Bei einer Länge von mehr als 210 cm werden die Tische mit 6 Stützfüßen geliefert, um die Tragfähigkeit zu erhöhen. Die Tische können mit Schubladenblöcken mit 1, 2 oder 3 Laden ausgerüstet werden und stehen auch in einer Version mit Becken zur Verfügung.

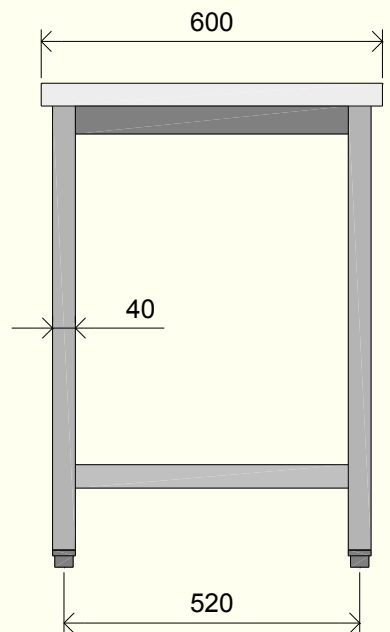
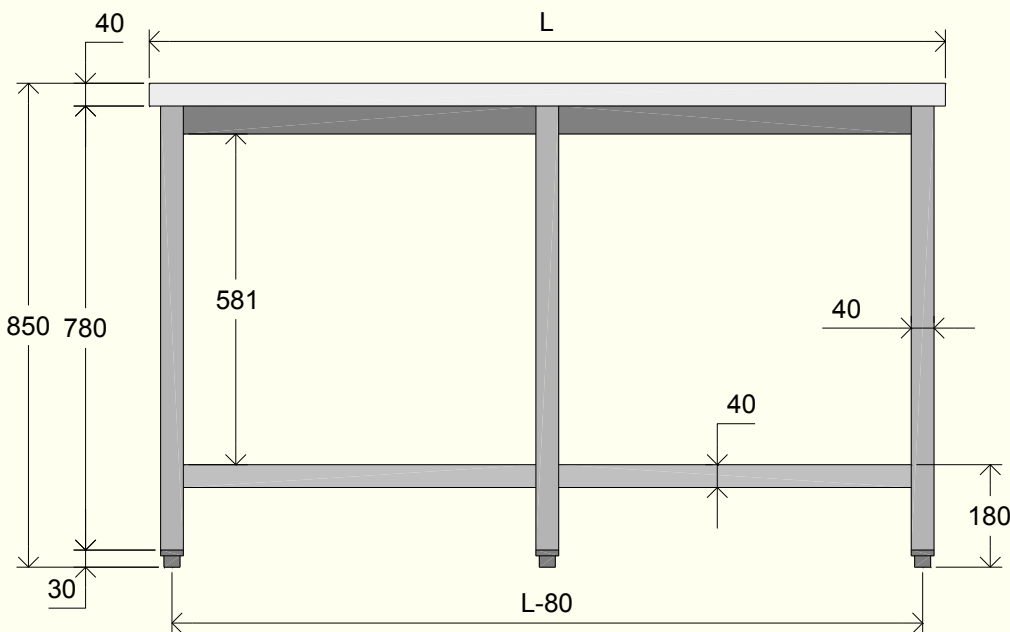
**DE**





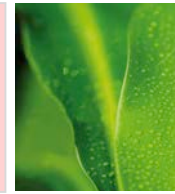
**L=800...2000**

**H=850**



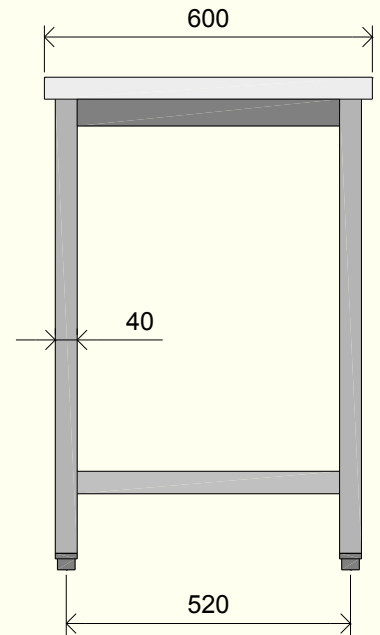
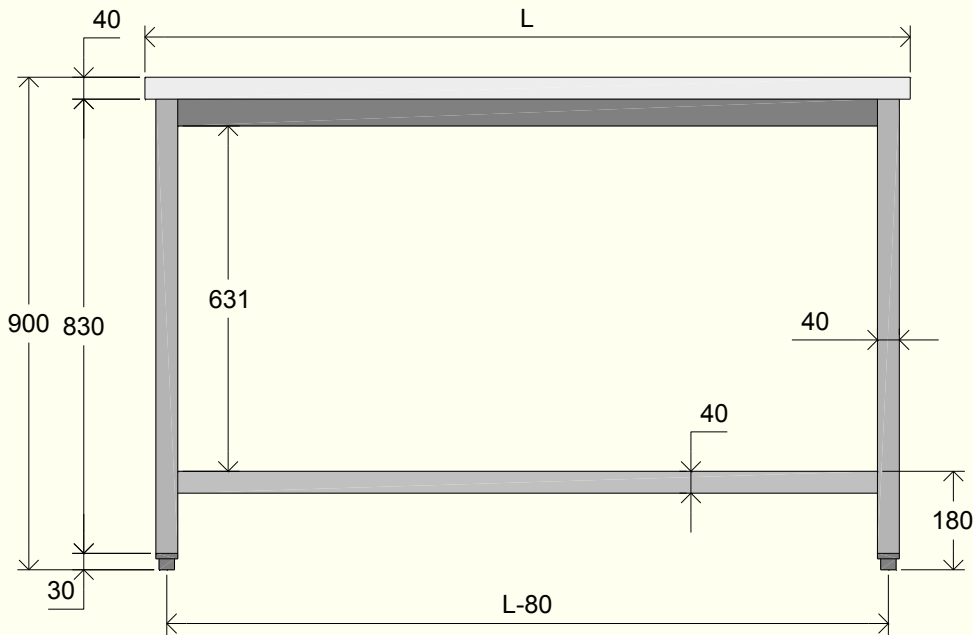
**L=2100...2400**

**H=850**



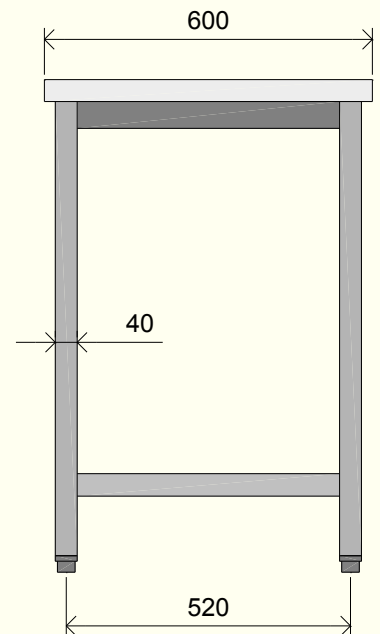
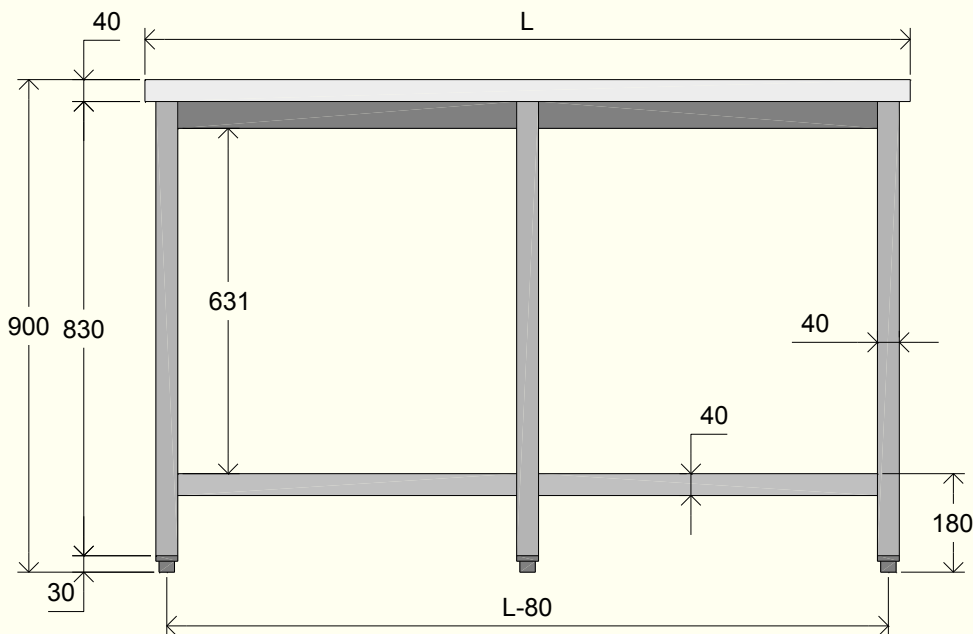
600		Modello - Model - Model - Gerätetyp			<b>Dimensioni esterne - External Dimension</b> <b>Dimensions externes - ußenabmessungen</b>				H=850
		<b>Ripiano Intermedio</b> Intermediate Shelf Etagere Supplémentaire Zwischenfläche 			<b>Materiale</b> Material Matériau Verstoff	Lunghezza	Profondità	Altezza	<b>Peso Netto</b> Net weight Poids net Netto Gewicht
						Width	Depth	Height	
TG850001	TG850018	RTGN0001	TG850035	TG850052	304	L=800	600	850	
TG850002	TG850019	RTGN0002	TG850036	TG850053		L=900			
TG850003	TG850020	RTGN0003	TG850037	TG850054		L=1000			
TG850004	TG850021	RTGN0004	TG850038	TG850055		L=1100			
TG850005	TG850022	RTGN0005	TG850039	TG850056		L=1200			
TG850006	TG850023	RTGN0006	TG850040	TG850057		L=1300			
TG850007	TG850024	RTGN0007	TG850041	TG850058		L=1400			
TG850008	TG850025	RTGN0008	TG850042	TG850059		L=1500			
TG850009	TG850026	RTGN0009	TG850043	TG850060		L=1600			
TG850010	TG850027	RTGN0010	TG850044	TG850061		L=1700			
TG850011	TG850028	RTGN0011	TG850045	TG850062		L=1800			
TG850012	TG850029	RTGN0012	TG850046	TG850063		L=1900			
TG850013	TG850030	RTGN0013	TG850047	TG850064		L=2000			

600		Modello - Model - Model - Gerätetyp			<b>Dimensioni esterne - External Dimension</b> <b>Dimensions externes - ußenabmessungen</b>				H=850
		<b>Ripiano Intermedio</b> Intermediate Shelf Etagere Supplémentaire Zwischenfläche 			<b>Materiale</b> Material Matériau Verstoff	Lunghezza	Profondità	Altezza	<b>Peso Netto</b> Net weight Poids net Netto Gewicht
						Width	Depth	Height	
TG850014	TG850031	RTGN0014	TG850048	TG850065	304	L=2100	600	850	
TG850015	TG850032	RTGN0015	TG850049	TG850066		L=2200			
TG850016	TG850033	RTGN0016	TG850050	TG850067		L=2300			
TG850017	TG850034	RTGN0017	TG850051	TG850068		L=2400			



**L=800...2000**

**H=900**



**L=2100...2400**

**H=900**



600		Modello - Model - Model - Gerätetyp			<b>Dimensioni esterne - External Dimension</b> <b>Dimensions externes - ußenabmessungen</b>				H=900
		<b>Ripiano Intermedio</b> Intermediate Shelf Etagere Supplémentaire Zwischenfläche 			<b>Materiale</b> Material Matériau Verkstoff	Lunghezza Width Largeur Breite	Profondità Depth Profondeur Tiefe	Altezza Height Hauteur Höhe	Peso Netto Net weight Poids net Netto Gewicht
						mm	mm	mm	kg
TG900001	TG900018	RTGN0001	TG900035	TG900052	304	L=800	600	900	
TG900002	TG900019	RTGN0002	TG900036	TG900053		L=900			
TG900003	TG900020	RTGN0003	TG900037	TG900054		L=1000			
TG900004	TG900021	RTGN0004	TG900038	TG900055		L=1100			
TG900005	TG900022	RTGN0005	TG900039	TG900056		L=1200			
TG900006	TG900023	RTGN0006	TG900040	TG900057		L=1300			
TG900007	TG900024	RTGN0007	TG900041	TG900058		L=1400			
TG900008	TG900025	RTGN0008	TG900042	TG900059		L=1500			
TG900009	TG900026	RTGN0009	TG900043	TG900060		L=1600			
TG900010	TG900027	RTGN0010	TG900044	TG900061		L=1700			
TG900011	TG900028	RTGN0011	TG900045	TG900062		L=1800			
TG900012	TG900029	RTGN0012	TG900046	TG900063		L=1900			
TG900013	TG900030	RTGN0013	TG900047	TG900064		L=2000			

600		Modello - Model - Model - Gerätetyp			<b>Dimensioni esterne - External Dimension</b> <b>Dimensions externes - ußenabmessungen</b>				H=900
		<b>Ripiano Intermedio</b> Intermediate Shelf Etagere Supplémentaire Zwischenfläche 			<b>Materiale</b> Material Matériau Verkstoff	Lunghezza Width Largeur Breite	Profondità Depth Profondeur Tiefe	Altezza Height Hauteur Höhe	Peso Netto Net weight Poids net Netto Gewicht
						mm	mm	mm	kg
TG900014	TG900031	RTGN0014	TG900048	TG900065	304	L=2100	600	900	
TG900015	TG900032	RTGN0015	TG900049	TG900066		L=2200			
TG900016	TG900033	RTGN0016	TG900050	TG900067		L=2300			
TG900017	TG900034	RTGN0017	TG900051	TG900068		L=2400			



**TAVOLI DA LAVORO SU GAMBE**  
WORK TABLES  
TABLES DE TRAVAIL CABINETS  
ARBEITSTISCHE



**600**

07/2013 - 00

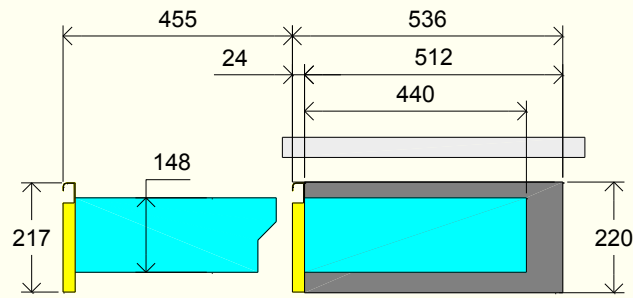
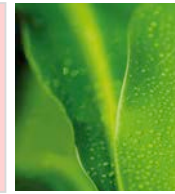
Il costruttore si riserva il diritto di apportare modifiche ai prodotti senza preavviso.  
The manufacturer reserves the rights to modify its products without prior notice.  
Le constructeur se réserve le droit d'apporter des modifications aux produits sans préavis.  
Veränderungen an den Produkten können vom Hersteller ohne Vorankündigung vorgenommen

**ILSA**  
**S.p.A**

Via Ferrovia, 31  
I - 31010 Castello Roganzuolo  
di San Fior (Tv)  
ITALY

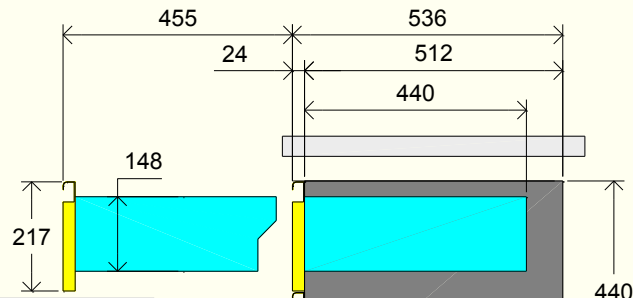
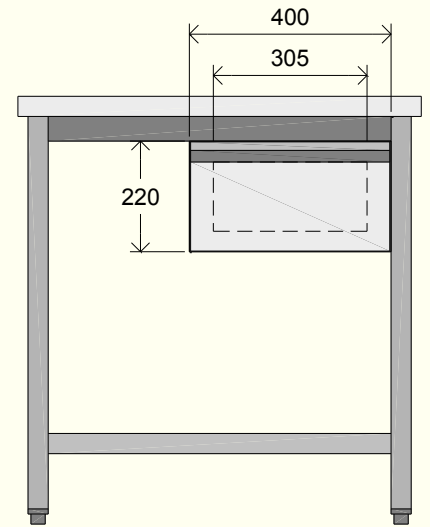
Tel. +39 0438 4905  
Fax +39 0438 400791





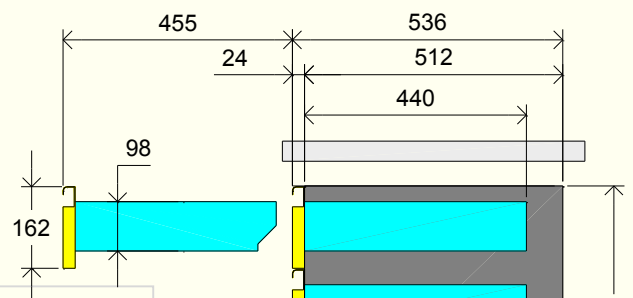
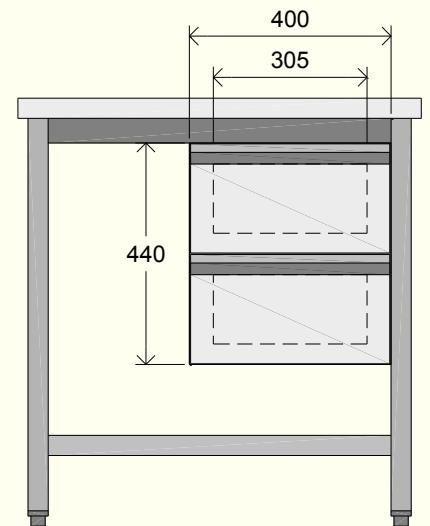
**BLOCCO 1 CASSETTO H15**  
**1 DRAWER UNIT H=15**  
**ELEMENT 1 TIROIR H=15**  
**1 SCHUBLADE H=15**

**CTGN0001**



**BLOCCO 2 CASSETTI H15**  
**2 DRAWERS UNIT H=15**  
**ELEMENT 2 TIROIRS H=15**  
**BLOCK 2 SCHUBLADEN H=15**

**CTGN0002**



**BLOCCO 3 CASSETTI H10**  
**3 DRAWERS UNIT H=10**  
**ELEMENT 3 TIROIRS H=10**  
**BLOCK 3 SCHUBLADEN H=10**

**CTGN0003**

