

IT

Struttura realizzata in acciaio inox con giunzioni a filo, piani stampati spessore 15/10 e bordi arrotondati. Disponibili modelli con o senza cassetto, su vano aperto o con porte battenti.

EN

The construction is in stainless steel with seamless transition, deep-formed surfaces 15/10 thickness and rounded edges. Models with or without drawers, on open rooms or with hinged doors available. Separate controls for each plate.

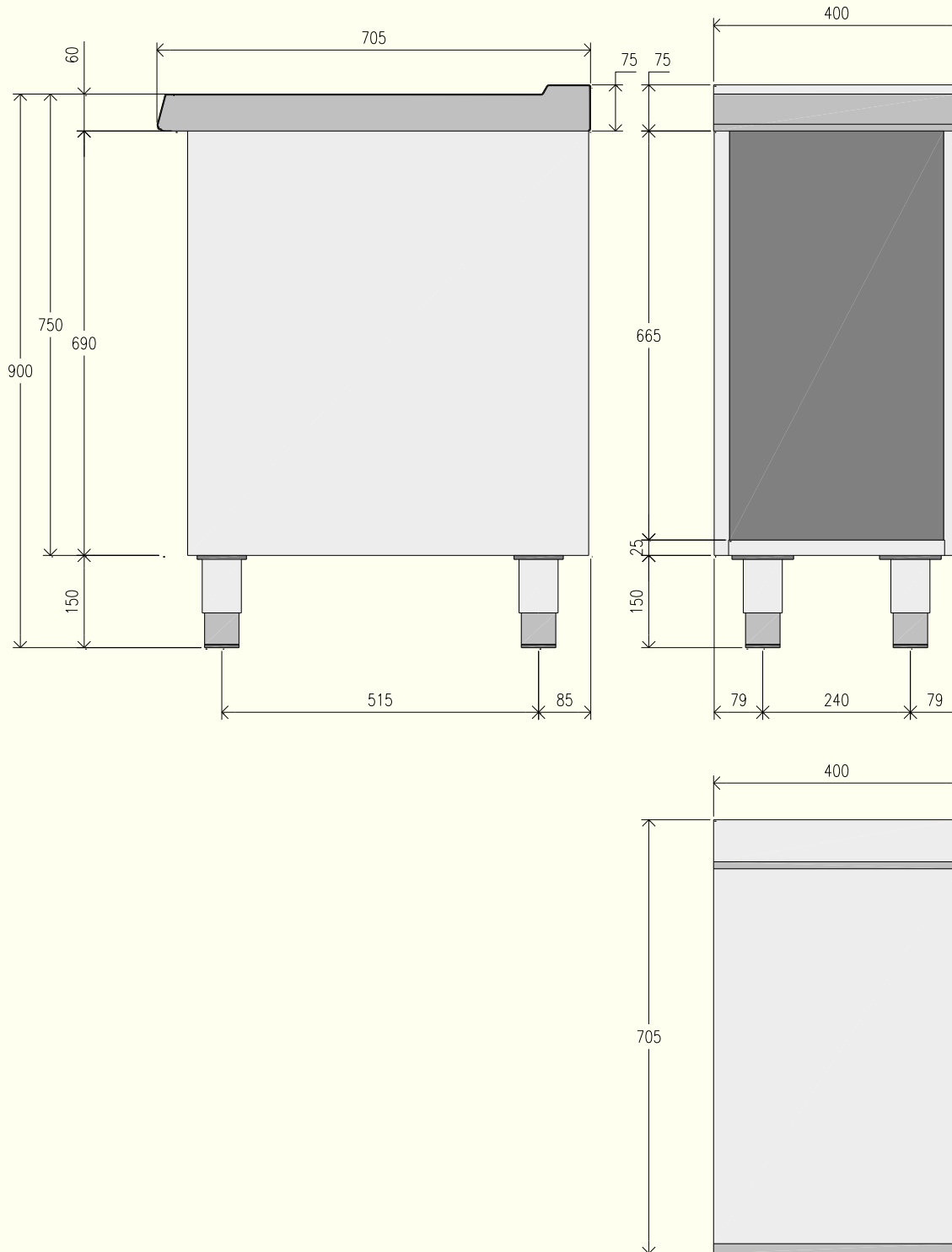
FR

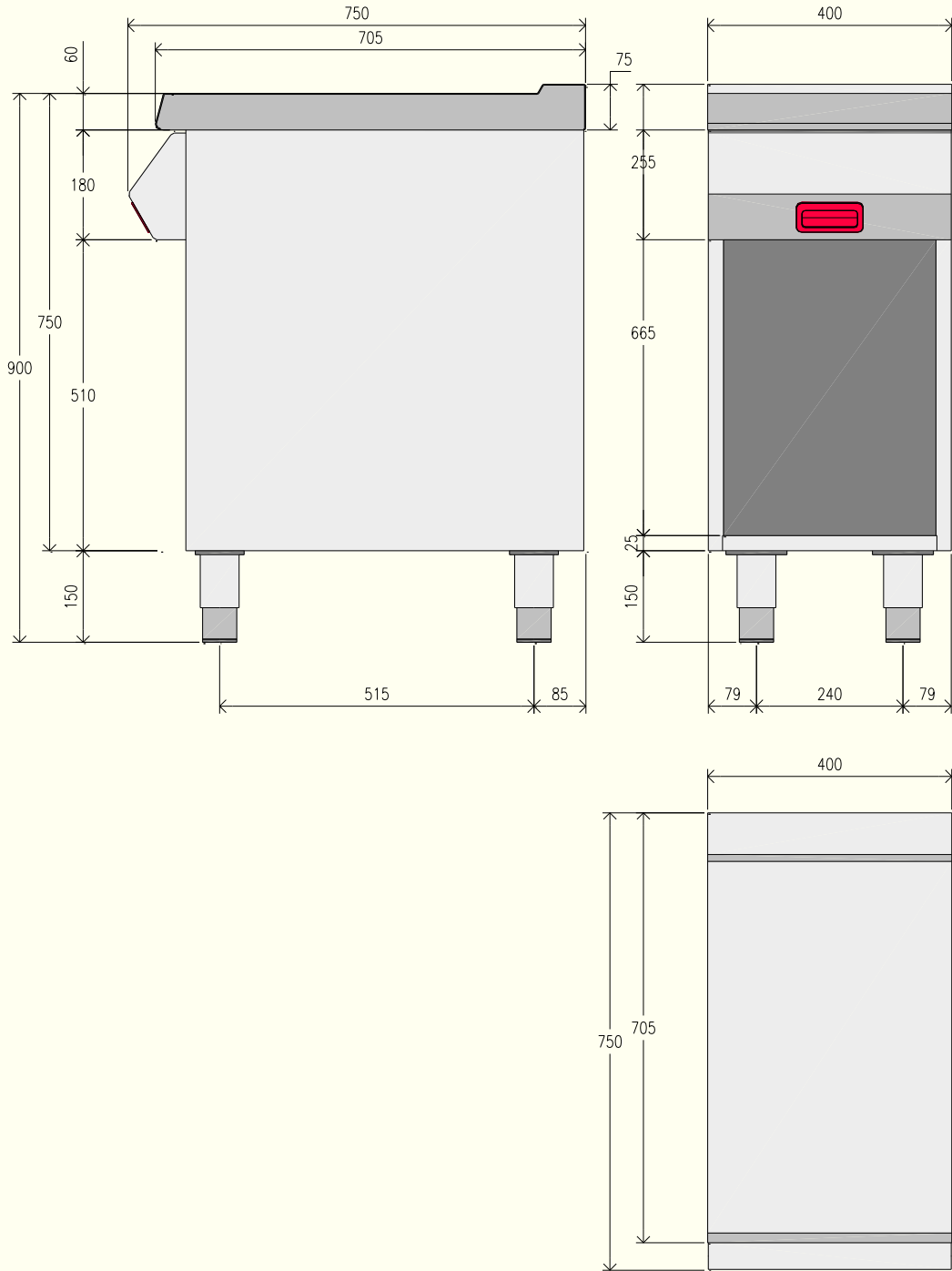
Structure fabriquée en acier inox avec raccords en biseau, plans imprimés épaisseur 15/10 et bords arrondis. Disponibles en modèles avec ou sans tiroirs, sur compartiment ouvert ou sur portes battantes.

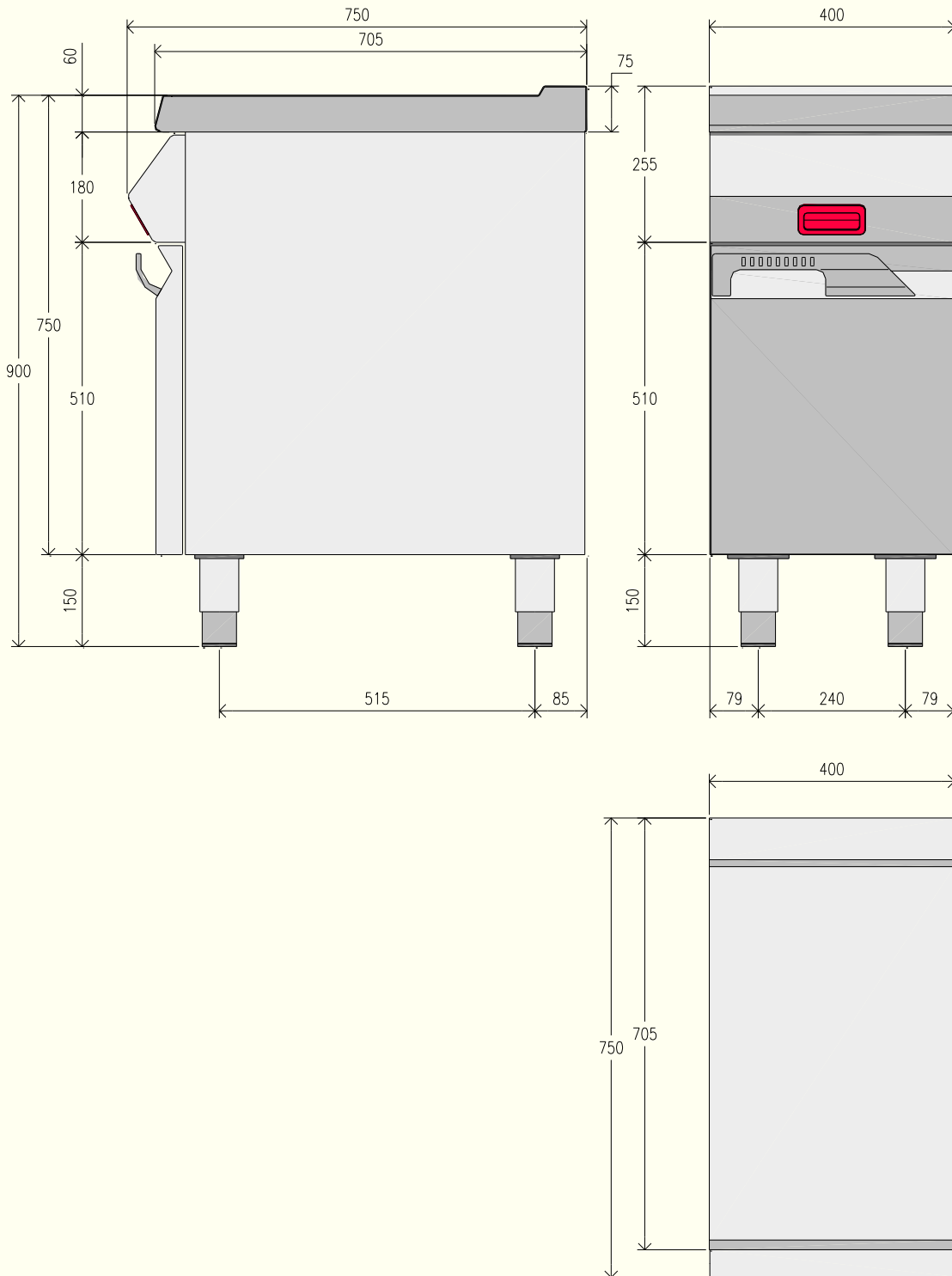
DE

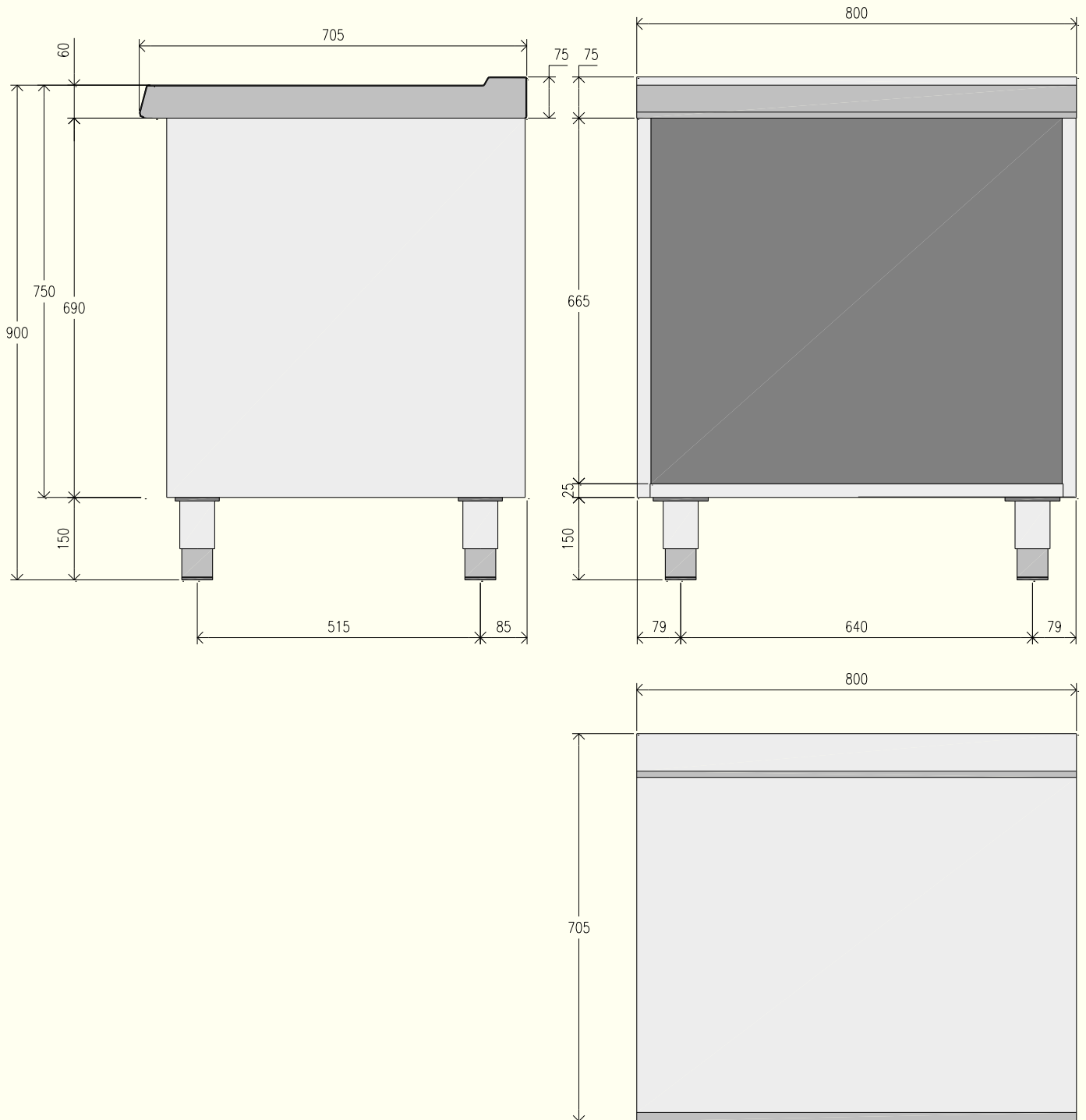
Aus Edelstahl Oberflächenbehandlung Scotch Brite Platte Stärke 15/10 mit herausnehmbaren Schalen und abgerundeten Kanten um gründliche Reinigung gewährleisten zu können. Modelle mit oder ohne Schublade, auf offenem Untergestell oder auf Drehtüren.

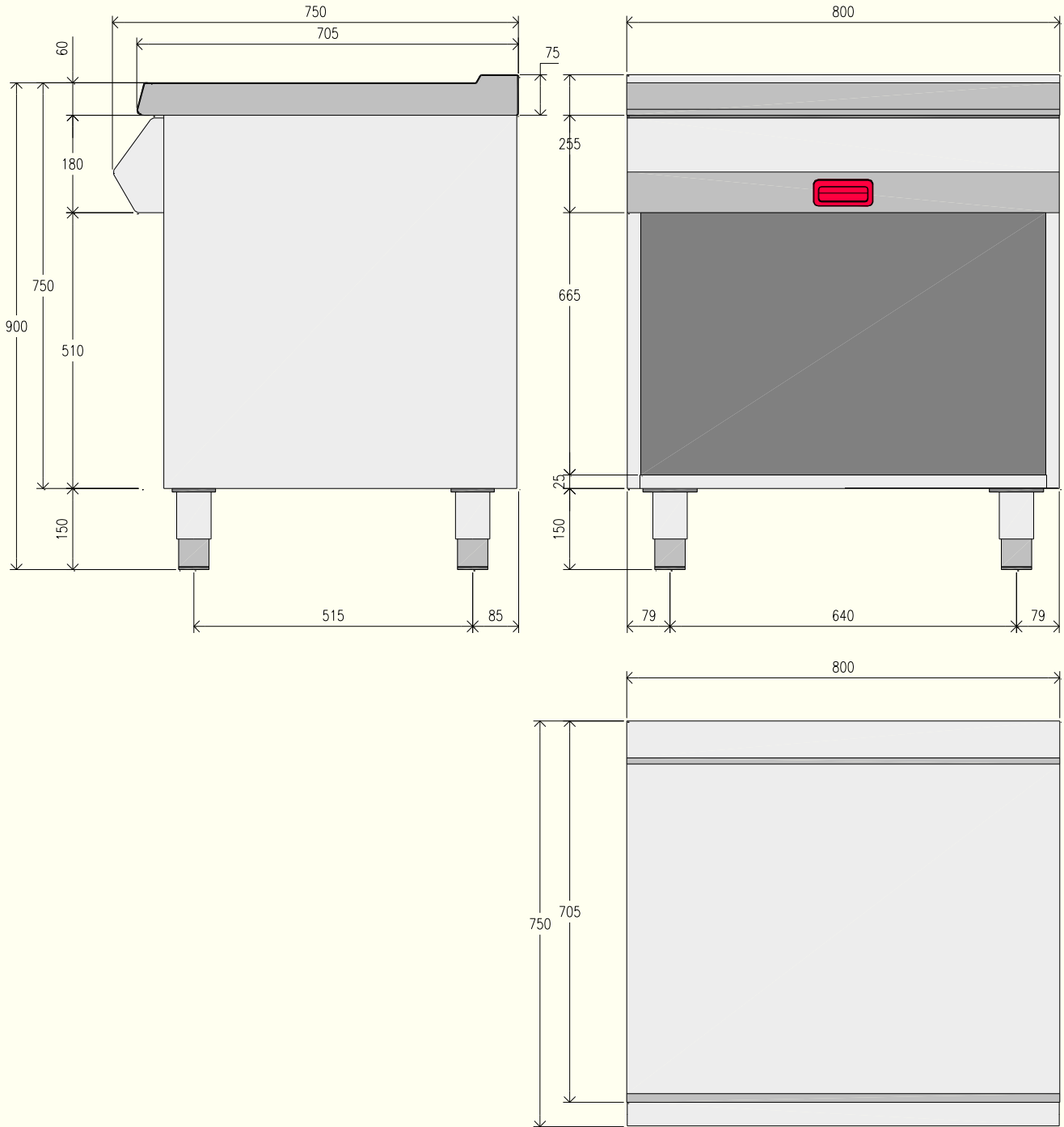


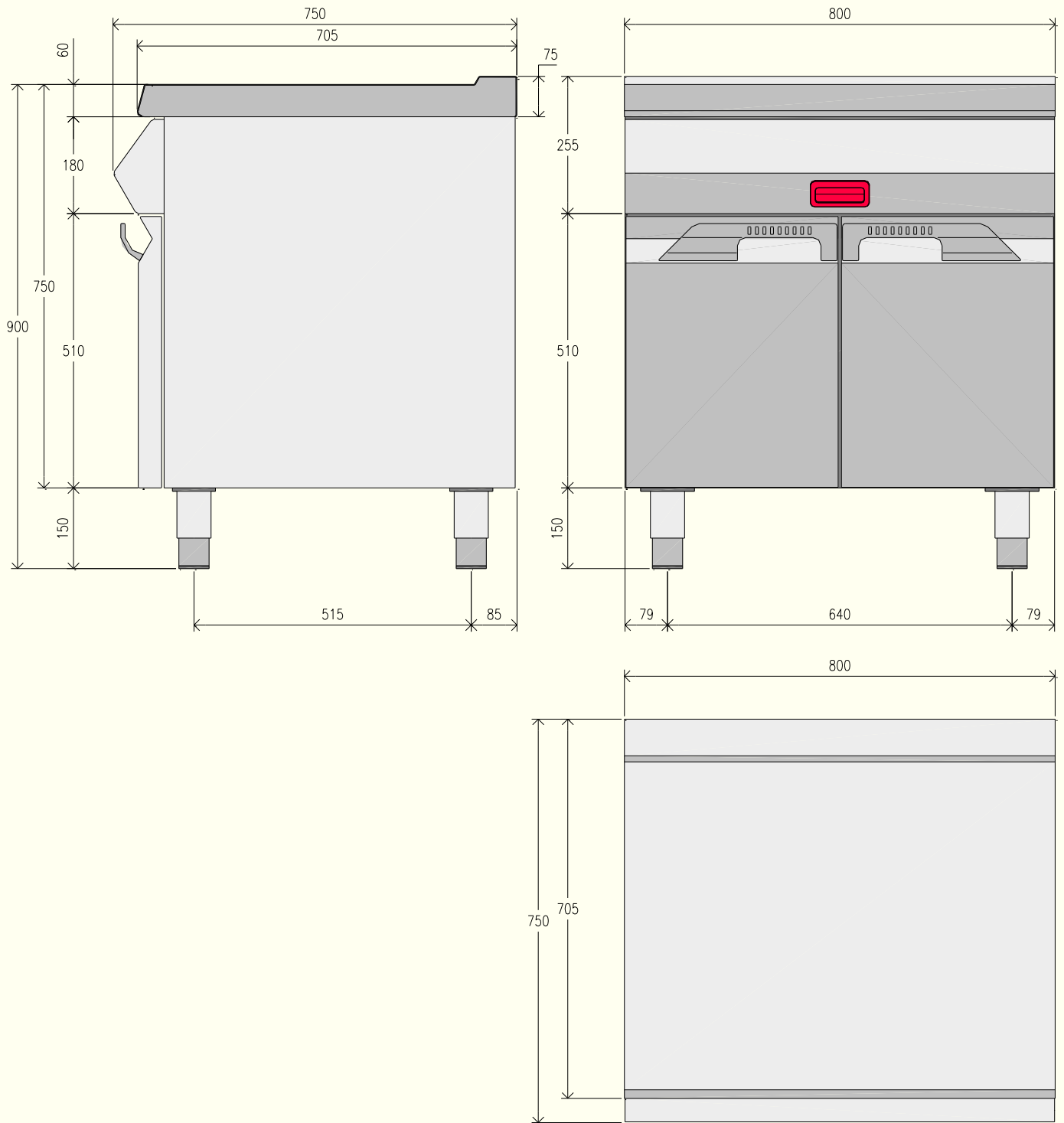














| ↘ | Modello - Model - Model - Gerätetyp | EN071M00 | EN071MA0 | EN071MB0 | |
|---|---|----------|-----------|-----------|-----------|
| | | | | | |
| ↕ | Dimensioni esterne - External Dimension Dimensions externes - ußenabmessungen | | | | |
| | Lunghezza - Width - Largeur - Breite | mm | 400 | 400 | 400 |
| | Profondità - Depth - Profondeur -Tiefe | mm | 700 (750) | 700 (750) | 700 (750) |
| | Altezza - Height - Hauteur - Höhe | mm | 900 | 900 | 900 |
| ↕ | Cavità vano - Cupboard Cavity - Cavité Placard - Schrank Cavity | | | | |
| | Lunghezza - Width - Largeur - Breite | mm | 345 | 345 | 345 |
| | Profondità - Depth - Profondeur -Tiefe | mm | 640 | 640 | 640 |
| | Altezza - Height - Hauteur - Höhe | mm | 665 | 510 | 510 |
| ▼ | Peso netto - Net weight - Poids net - Nettogewicht | kg | 32 | 37 | 40 |
| | Volume - Volume - Volume - Volumen | mc | 0,4 | 0,4 | 0,4 |



● = Dotazione di serie - Standard equipment - Dotation standard - Serien Ausstattung □ = Optional

| ↘ | Modello - Model - Model - Gerätetyp | EN072M00 | EN072MA0 | EN072MB0 | |
|---|---|----------|-----------|-----------|-----------|
| | | | | | |
| ↕ | Dimensioni esterne - External Dimension Dimensions externes - ußenabmessungen | | | | |
| | Lunghezza - Width - Largeur - Breite | mm | 800 | 800 | 800 |
| | Profondità - Depth - Profondeur -Tiefe | mm | 700 (750) | 700 (750) | 700 (750) |
| | Altezza - Height - Hauteur - Höhe | mm | 900 | 900 | 900 |
| ↕ | Cavità vano - Cupboard Cavity - Cavité Placard - Schrank Cavity | | | | |
| | Lunghezza - Width - Largeur - Breite | mm | 745 | 745 | 745 |
| | Profondità - Depth - Profondeur -Tiefe | mm | 640 | 640 | 640 |
| | Altezza - Height - Hauteur - Höhe | mm | 665 | 510 | 510 |
| ▼ | Peso netto - Net weight - Poids net - Nettogewicht | kg | 48 | 55 | 62 |
| | Volume - Volume - Volume - Volumen | mc | 0,8 | 0,8 | 0,8 |

● = Dotazione di serie - Standard equipment - Dotation standard - Serien Ausstattung □ = Optional

| ↓ | Modello - Model - Model - Gerätetyp | EN071T00 | EN071TA0 |
|---|---|--|---|
| | |  |  |
| ↕ | Dimensioni esterne - External Dimension Dimensions externes - ußenabmessungen | | |
| | Lunghezza - Width - Largeur - Breite | mm 400 | 400 |
| | Profondità - Depth - Profondeur -Tiefe | mm 700 (750) | 700 (750) |
| | Altezza - Height - Hauteur - Höhe | mm 240 | 240 |
| ↗ | Cavità vano - Cupboard Cavity - Cavité Placard - Schrank Cavity | | |
| | Lunghezza - Width - Largeur - Breite | mm - | 310 |
| | Profondità - Depth - Profondeur -Tiefe | mm - | 540 |
| | Altezza - Height - Hauteur - Höhe | mm - | 100 |
| ▼ | Peso netto - Net weight - Poids net - Nettogewicht | kg 24 | 24 |
| | Volume - Volume - Volume - Volumen | mc 0,2 | 0,2 |

● = Dotazione di serie - Standard equipment - Dotation standard - Serien Ausstattung □ = Optional

| ↓ | Modello - Model - Model - Gerätetyp | EN072T00 | EN072TA0 |
|---|---|--|---|
| | |  |  |
| ↕ | Dimensioni esterne - External Dimension Dimensions externes - ußenabmessungen | | |
| | Lunghezza - Width - Largeur - Breite | mm 800 | 800 |
| | Profondità - Depth - Profondeur -Tiefe | mm 700 (750) | 700 (750) |
| | Altezza - Height - Hauteur - Höhe | mm 240 | 240 |
| ↗ | Cavità vano - Cupboard Cavity - Cavité Placard - Schrank Cavity | | |
| | Lunghezza - Width - Largeur - Breite | mm - | 710 |
| | Profondità - Depth - Profondeur -Tiefe | mm - | 540 |
| | Altezza - Height - Hauteur - Höhe | mm - | 100 |
| ▼ | Peso netto - Net weight - Poids net - Nettogewicht | kg 32 | 32 |
| | Volume - Volume - Volume - Volumen | mc 0,3 | 0,3 |

● = Dotazione di serie - Standard equipment - Dotation standard - Serien Ausstattung □ = Optional