

IT

Struttura completamente realizzata in acciaio inox con giunzioni a filo, piani stampati spessore 15/10 e bordi arrotondati. Disponibili su vano aperto o con porte battenti.



EN

The construction is completely in stainless steel with seamless transition, deep-formed surfaces 15/10 thickness and rounded edges. Available on open rooms or with hinged doors.

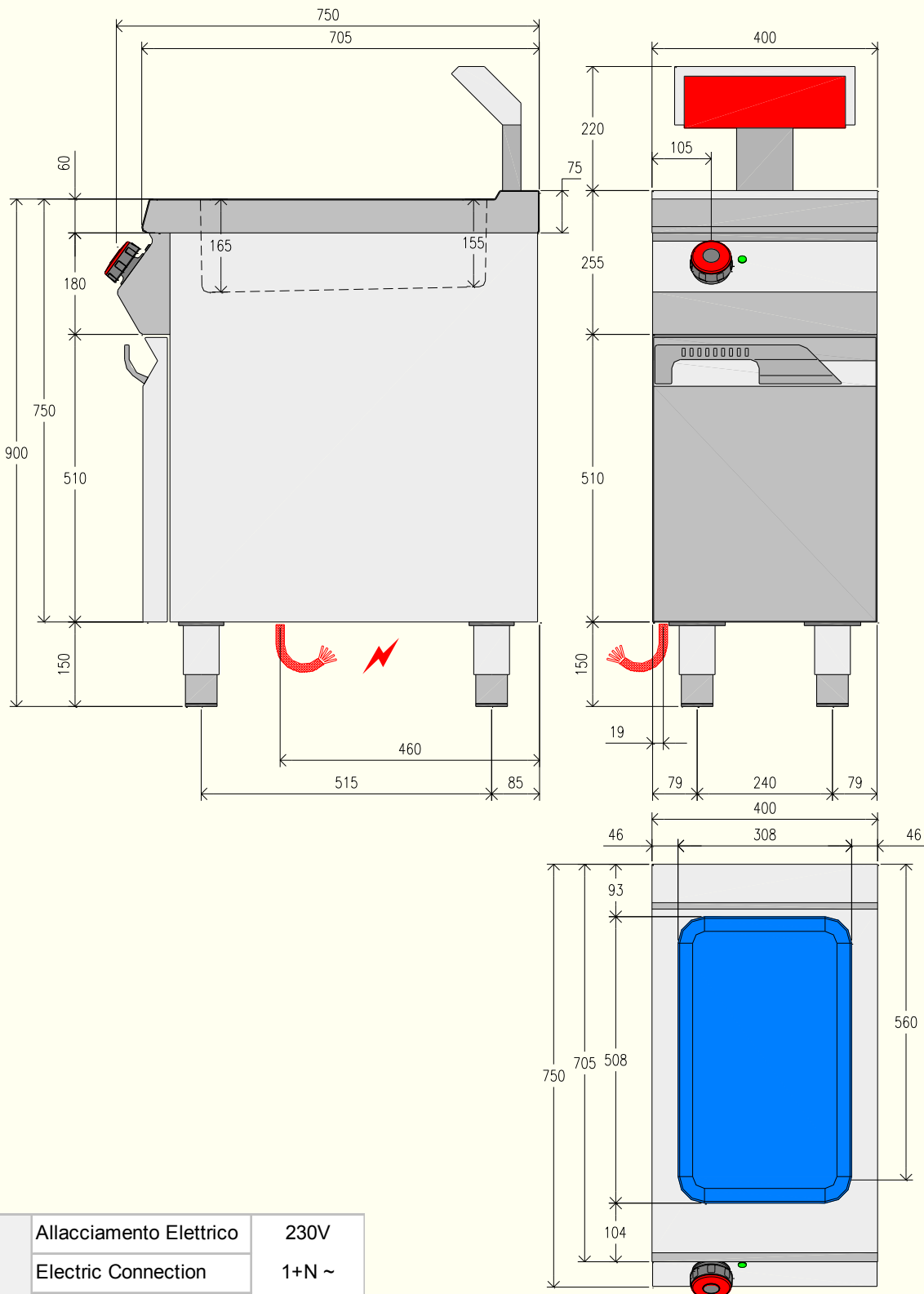
FR

Structure complètement fabriquée en acier inox avec raccords en biseau, plans imprimés épaisseur 15/10 et bords arrondis. Disponibles sur compartiment ouvert ou sur portes battantes.

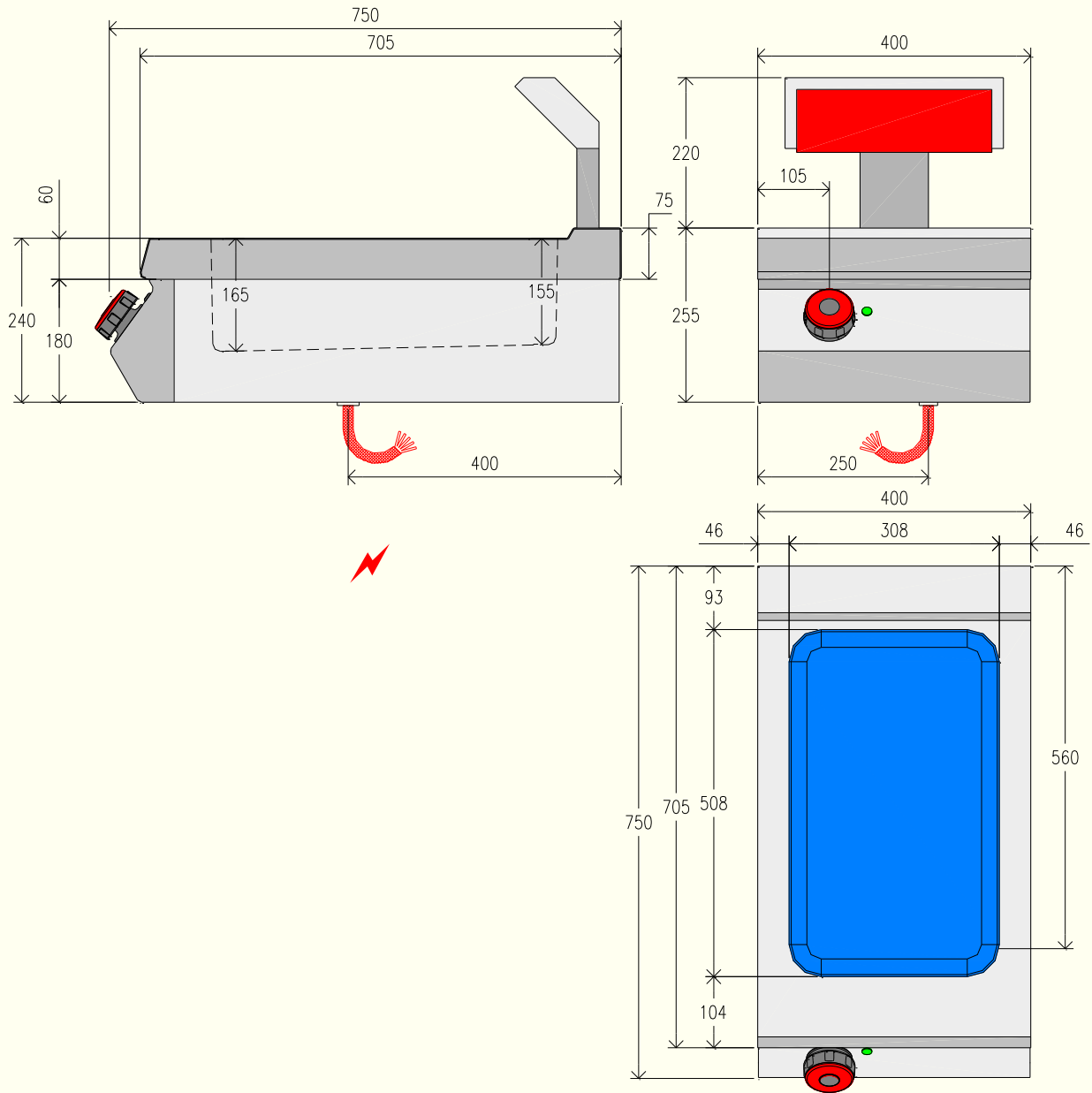
DE

Aus Edelstahl 18/10
Oberflächenbehandlung Scotch Brite
mit Lotbrückenverbindung, geformte
Platte Stärke 15/10 mit abgerundeten
Kanten. Auf offenem Untergestell oder
auf Drehtüren.





Allacciamento Elettrico	230V
Electric Connection	1+N ~
Branchement Electrique	50...60 Hz
Elektroanschluss	
Conexi3n el3trica	



Allacciamento Elettrico	230V
Electric Connection	1+N ~
Branchement Electrique	50...60 Hz
Elektroanschluss	
Conexi3n el3trica	

↘	Modello - Model - Model - Gerätetyp	CCE71M00	CCE71MA0	CCE71T00	
↕	Dimensioni esterne - External Dimension Dimensions externes - ußenabmessungen				
	Lunghezza - Width -Largeur - Breite	mm	400	400	400
	Profondità - Depth - Profondeur -Tiefe	mm	700 (750)	700 (750)	700 (750)
	Altezza - Height - Hauteur - Höhe	mm	900	900	240
▶▶	Numero di vasche - Number of wells Nombre de réservoirs - Anzahl der Tanks	1	1	1	
	Capacità vasca - Well capacity [liters] Capacité du réservoir - Tankinhalt	GN 1/1	GN 1/1	GN 1/1	
↕	Dimensioni utilizzabili vasca - Usable well dimension Utilisable dimension bien - Backenabmessung Dimension				
	Lunghezza - Width -Largeur - Breite	mm	308	308	308
	Profondità - Depth - Profondeur -Tiefe	mm	508	508	508
	Altezza - Height - Hauteur - Höhe	mm	160	160	160
⚡	Tensione alimentazione - Supply Voltage Tension d'alimentation - Anschlussspannung	220-240~ 50/60 Hz	220-240~ 50/60 Hz	220-240~ 50/60 Hz	
	Electric power	kW	1	1	1
	Max Current	A	4,3	4,3	4,3
▼	Peso netto - Net weight - Poids net -Nettogewicht	kg	30	33	18
	Volume - Volume - Volume - Volumen	mc	0,4	0,4	0,2

● = Dotazione di serie - Standard equipment - Dotation standard - Serien Ausstattung □ =Optional