



**IT**

Tutti i modelli sono costruiti con un rivoluzionario sistema che permette di assemblare il prodotto in pochi secondi, consentendo rapidità di montaggio e al contempo permettendo di ridurre i volumi.

All the models are manufactured with a revolutionary system that makes it possible to assemble the product in just a few seconds, allowing quick installation and making it possible to reduce volumes.

**EN**

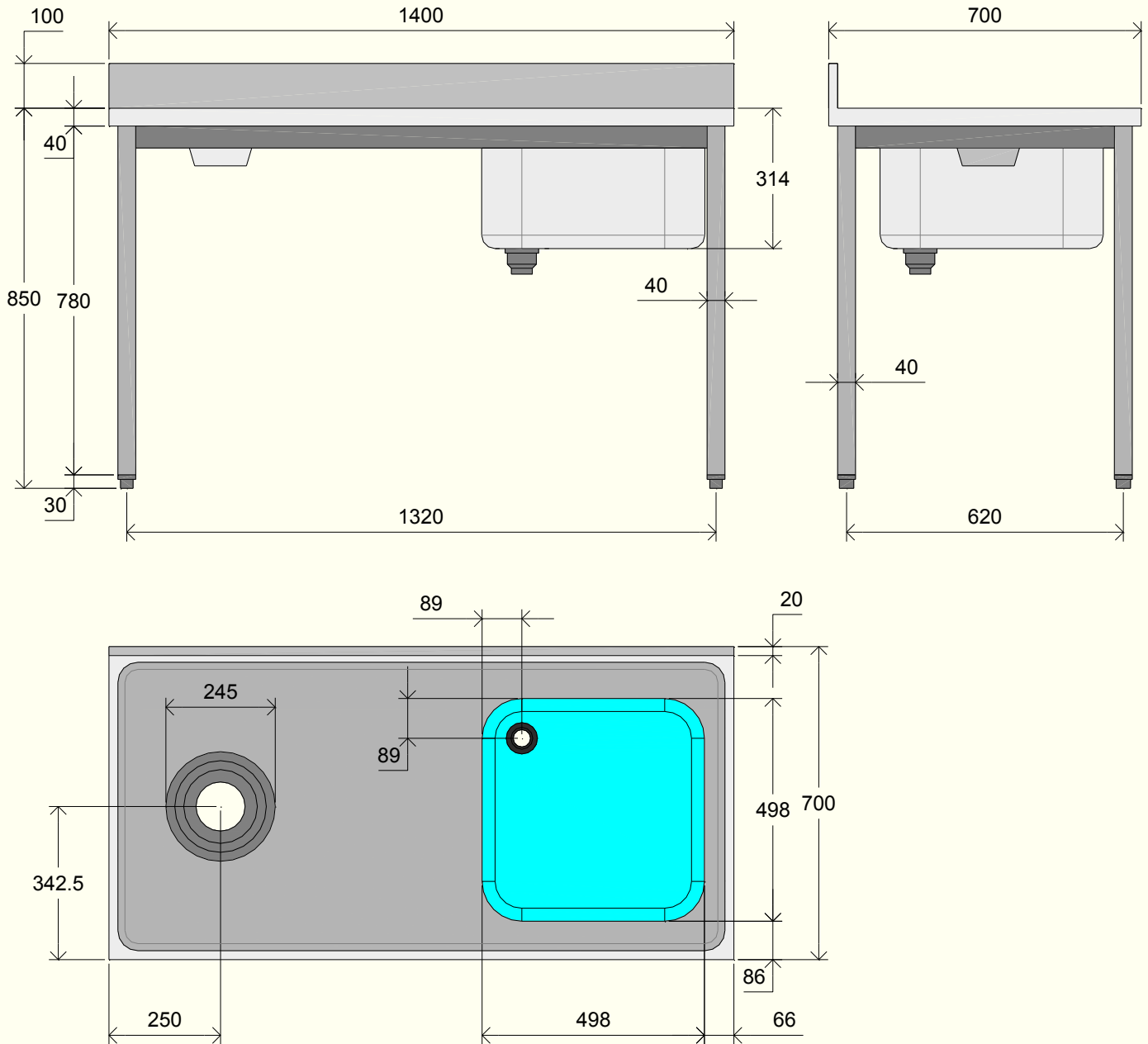
**FR**

Tous les modèles sont fabriqués en ayant recours à un système révolutionnaire, qui permet d'assembler le produit en quelques secondes, en garantissant une vitesse d'assemblage élevée et en permettant en même temps de limiter les volumes.

Alle Modelle sind mit einem revolutionären System hergestellt, das den Zusammenbau des Produkts in wenigen Sekunden ermöglicht und gleichzeitig zu einer Verkleinerung der Module führt.

**DE**

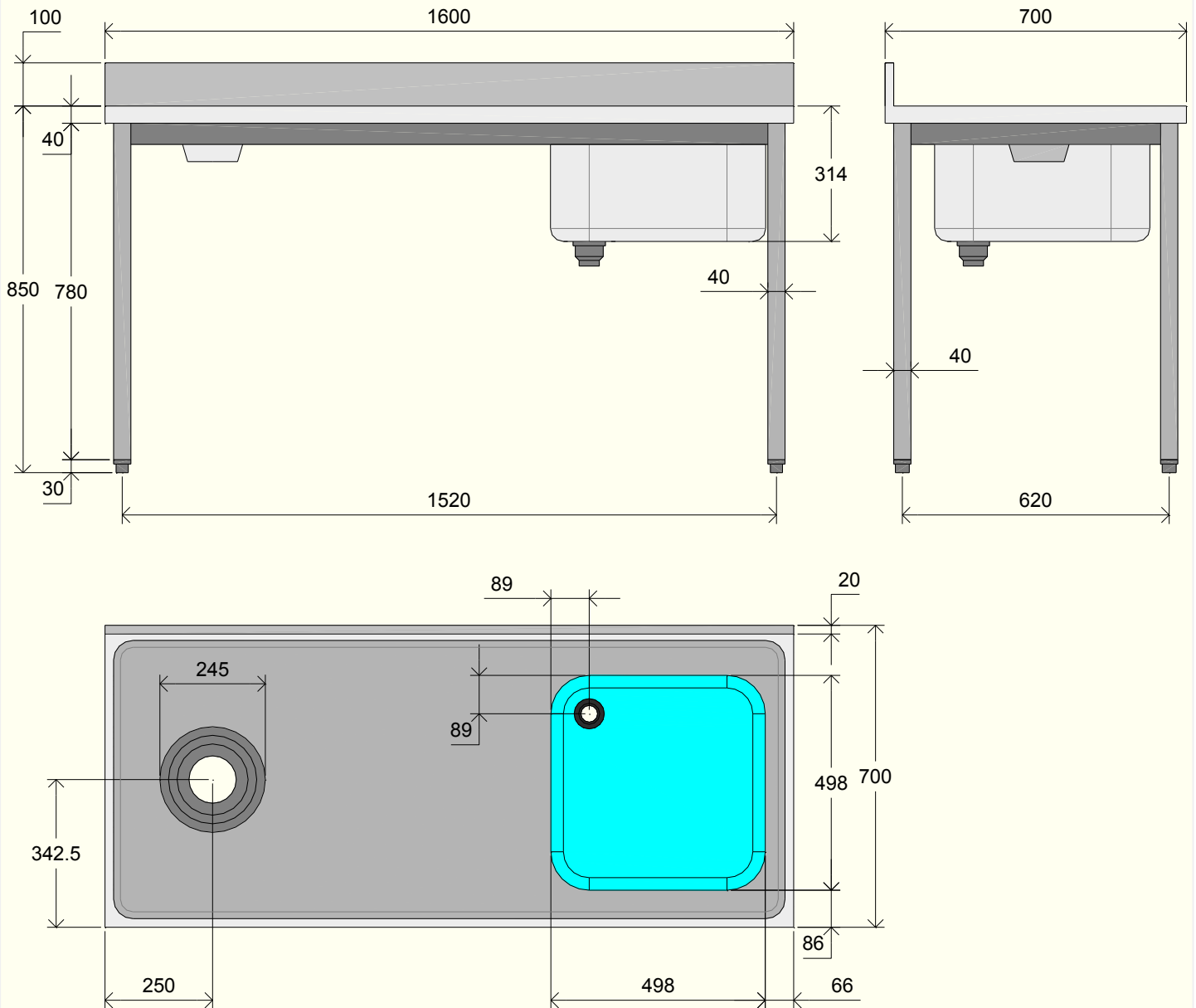




LCGN0001

**TAVOLO CERNITA E SERVIZIO SU GAMBE**  
 SORTING AND CHEF TABLES ON LEGS  
 TABLES DE TRIAGE ET DE SERVICE SUR PIEDS  
 SORTIER-UND VORBEREITUNGTISCHE

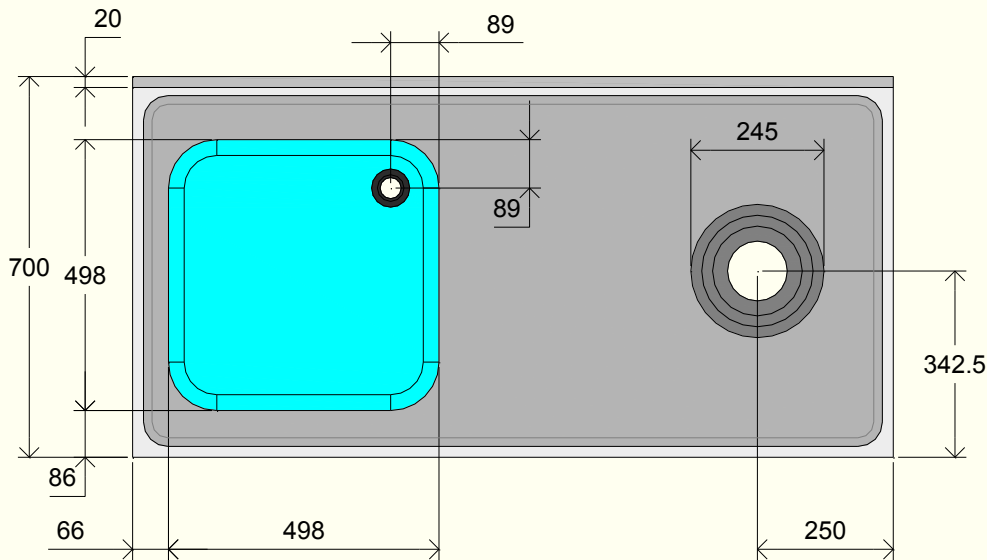
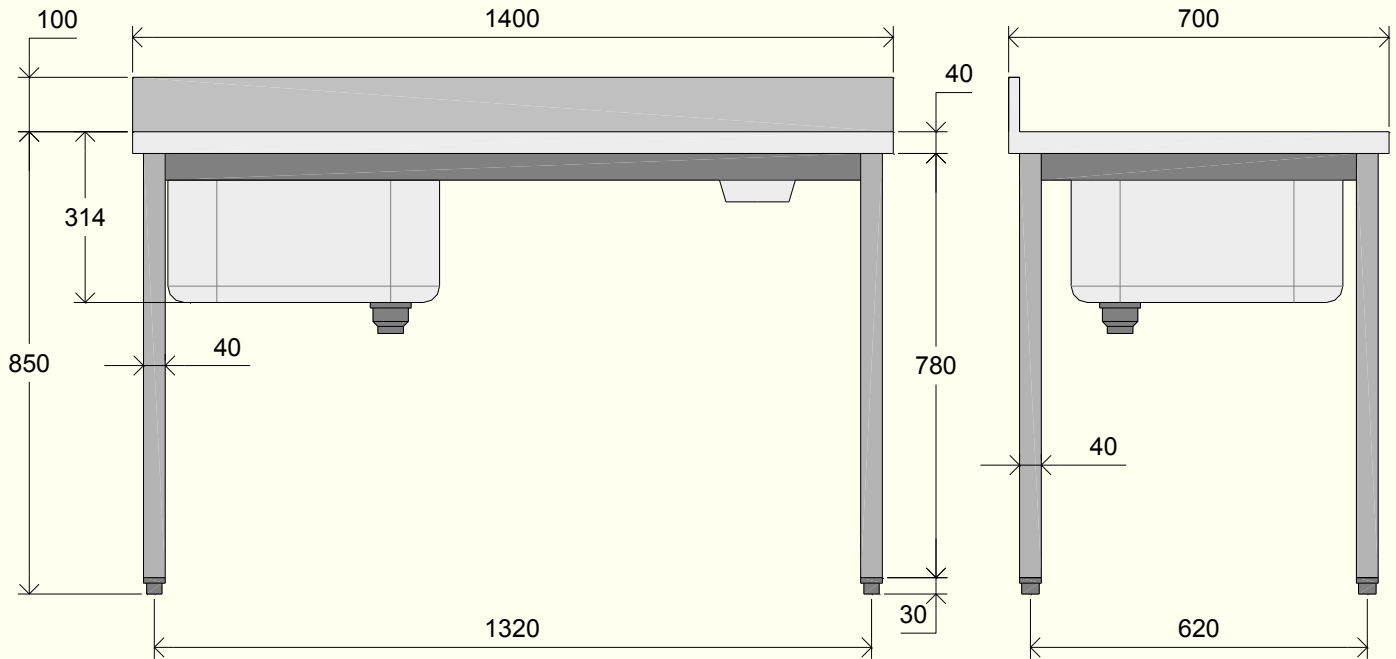
**L=140**  
**P=70**  
**H=85**



LCGN0002

**TAVOLO CERNITA E SERVIZIO SU GAMBE**  
 SORTING AND CHEF TABLES ON LEGS  
 TABLES DE TRIAGE ET DE SERVICE SUR PIEDS  
 SORTIER-UND VORBEREITUNGTISCHE

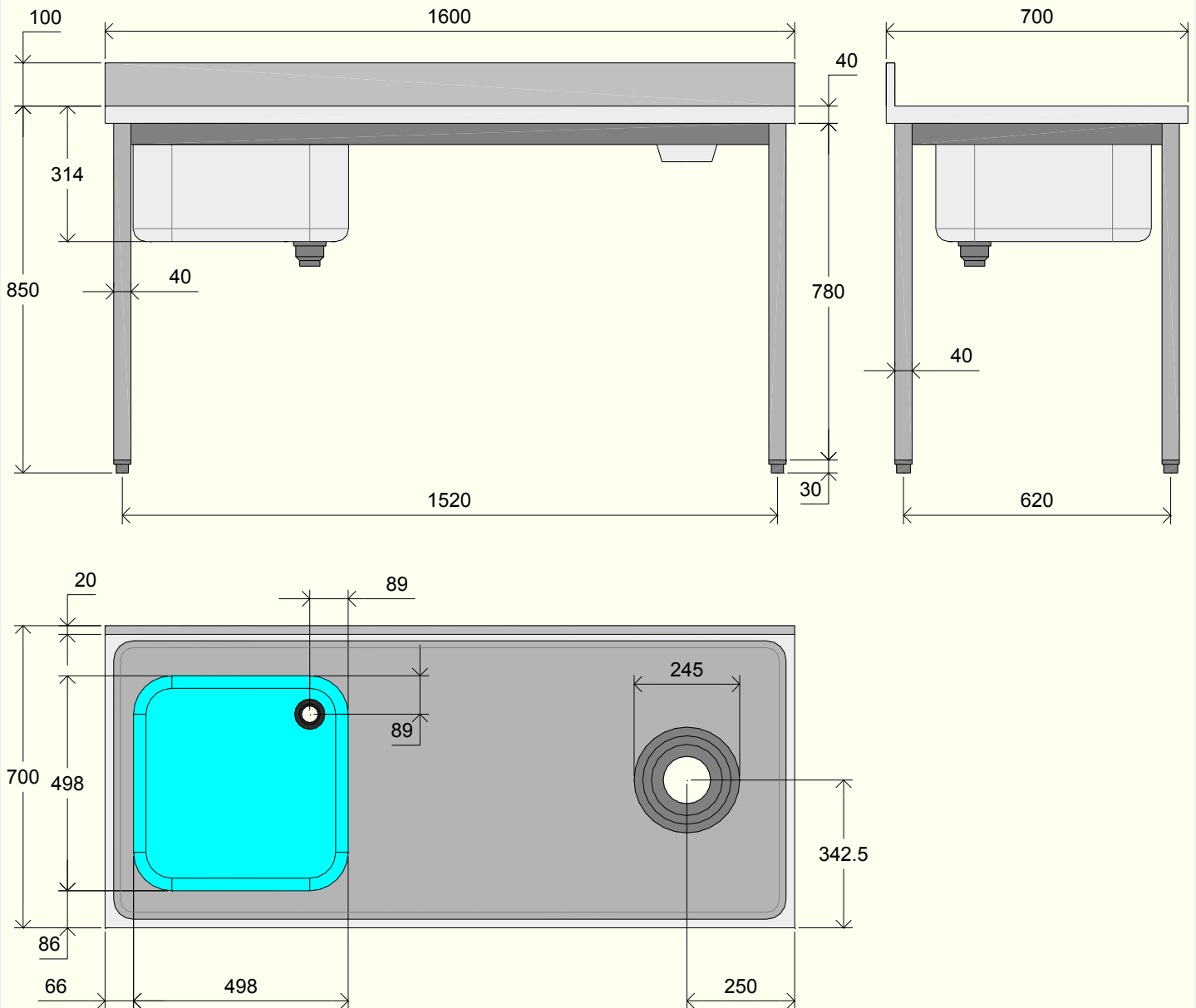
**L=160**  
**P=70**  
**H=85**



LCGN0003

**TAVOLO CERNITA E SERVIZIO SU GAMBE**  
 SORTING AND CHEF TABLES ON LEGS  
 TABLES DE TRIAGE ET DE SERVICE SUR PIEDS  
 SORTIER-UND VORBEREITUNGTISCHE

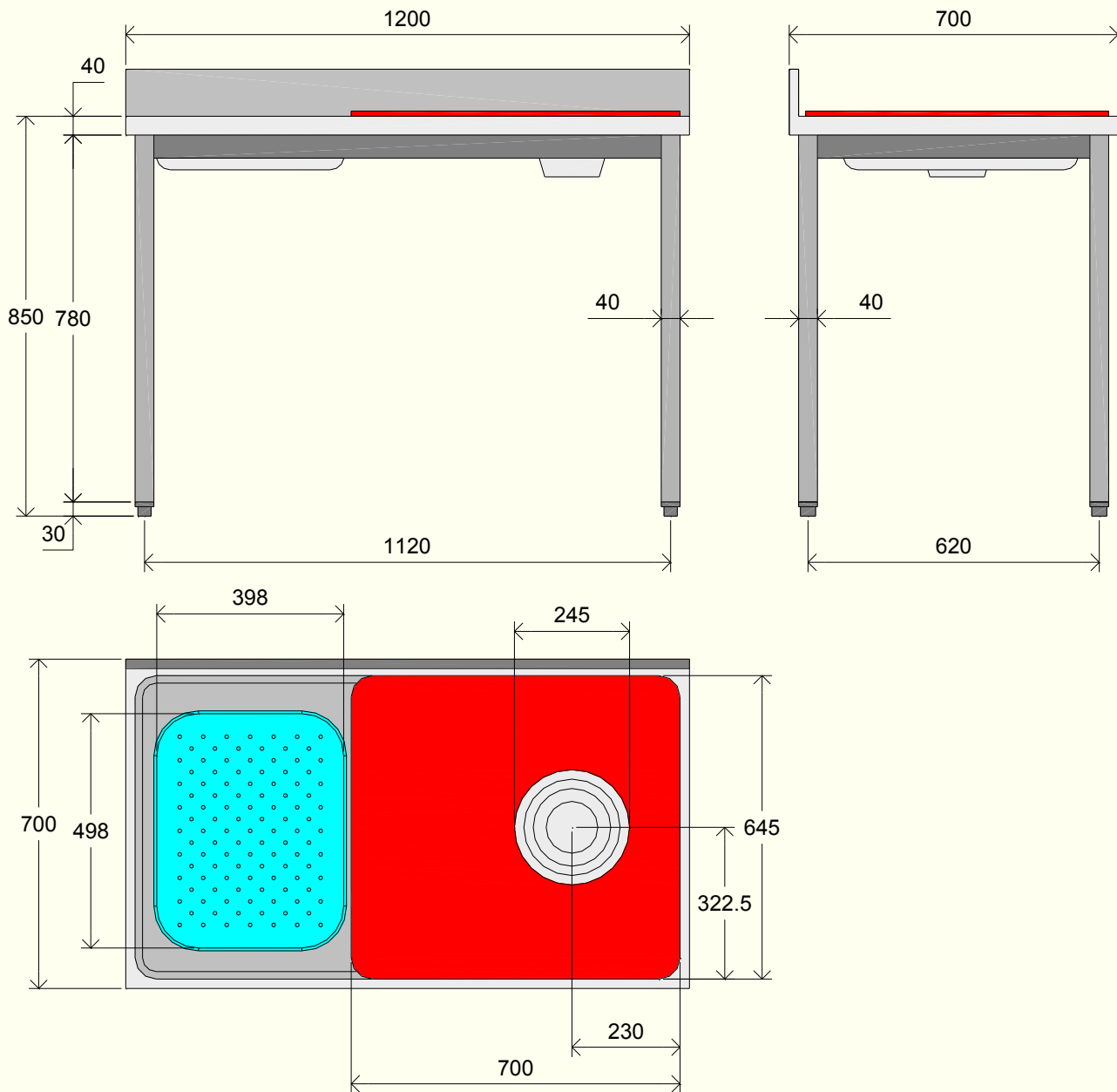
**L=140**  
**P=70**  
**H=85**



LCGN0004

**TAVOLO CERNITA E SERVIZIO SU GAMBE**  
 SORTING AND CHEF TABLES ON LEGS  
 TABLES DE TRIAGE ET DE SERVICE SUR PIEDS  
 SORTIER-UND VORBEREITUNGTISCHE

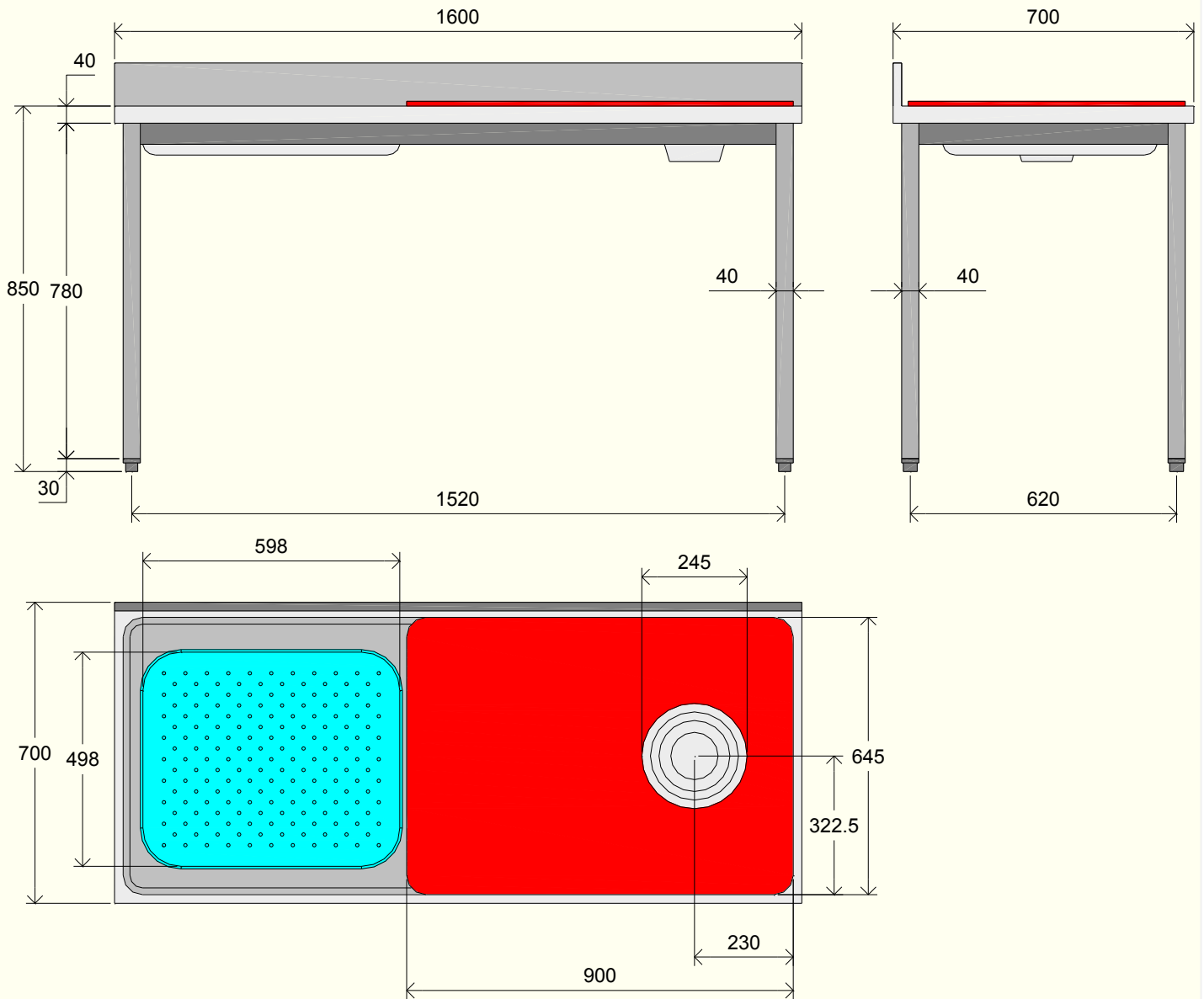
**L=160**  
**P=70**  
**H=85**



LCPN0001

**TAVOLO SERVIZIO CARNE-PESCE**  
**MEAT-FISH PREPARATION TABLES**  
**SERVICE VIANDE POISSON**  
**VORBEREITUNGTISCHE F.FLEIJSCH-FISCH**

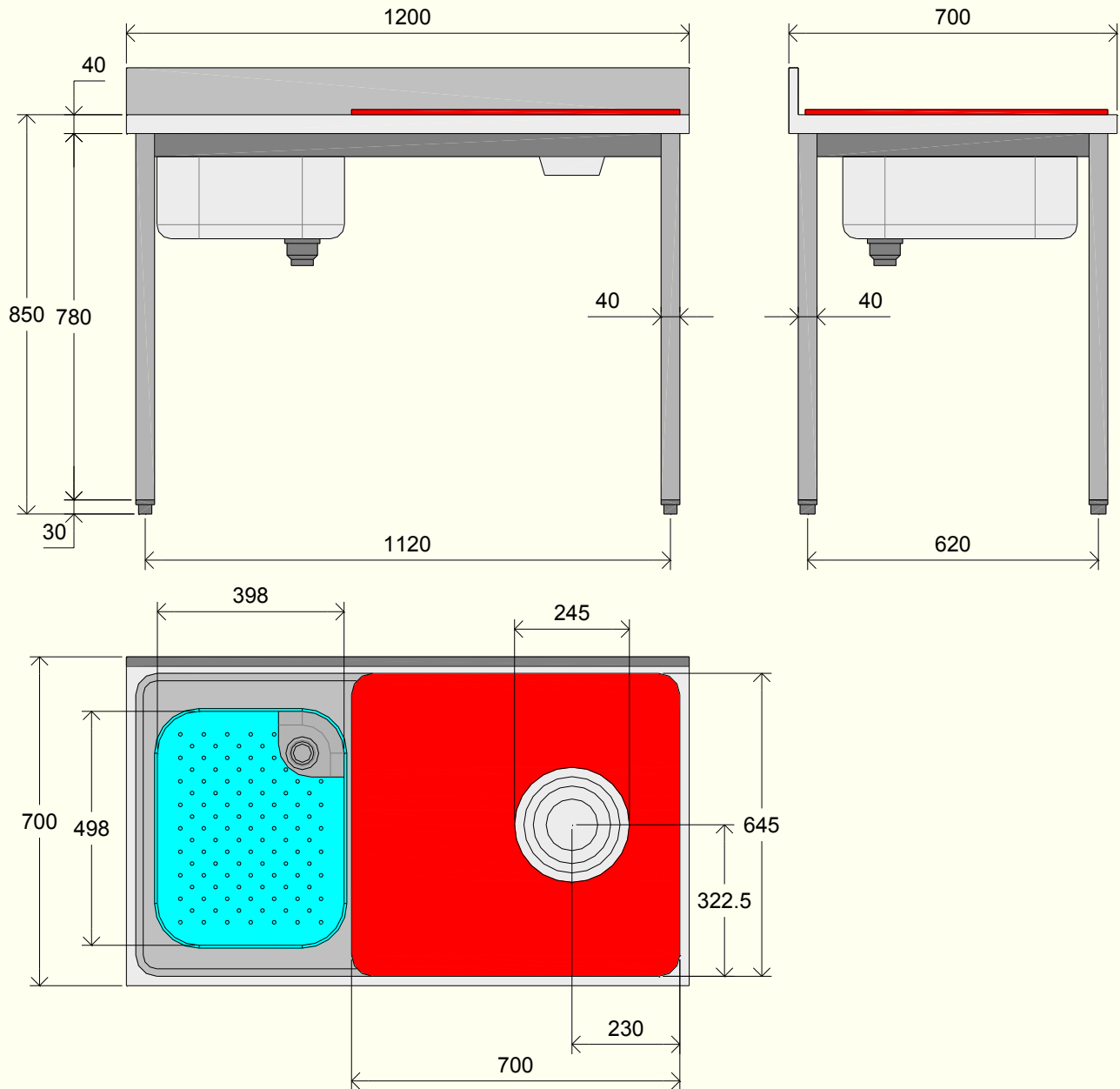
**L=120**  
**P=70**  
**H=85**



LCPN0002

**TAVOLO SERVIZIO CARNE-PESCE**  
**MEAT-FISH PREPARATION TABLES**  
**SERVICE VIANDE POISSON**  
**VORBEREITUNGTISCHE F.FLEIJSCH-FISCH**

**L=160**  
**P=70**  
**H=85**

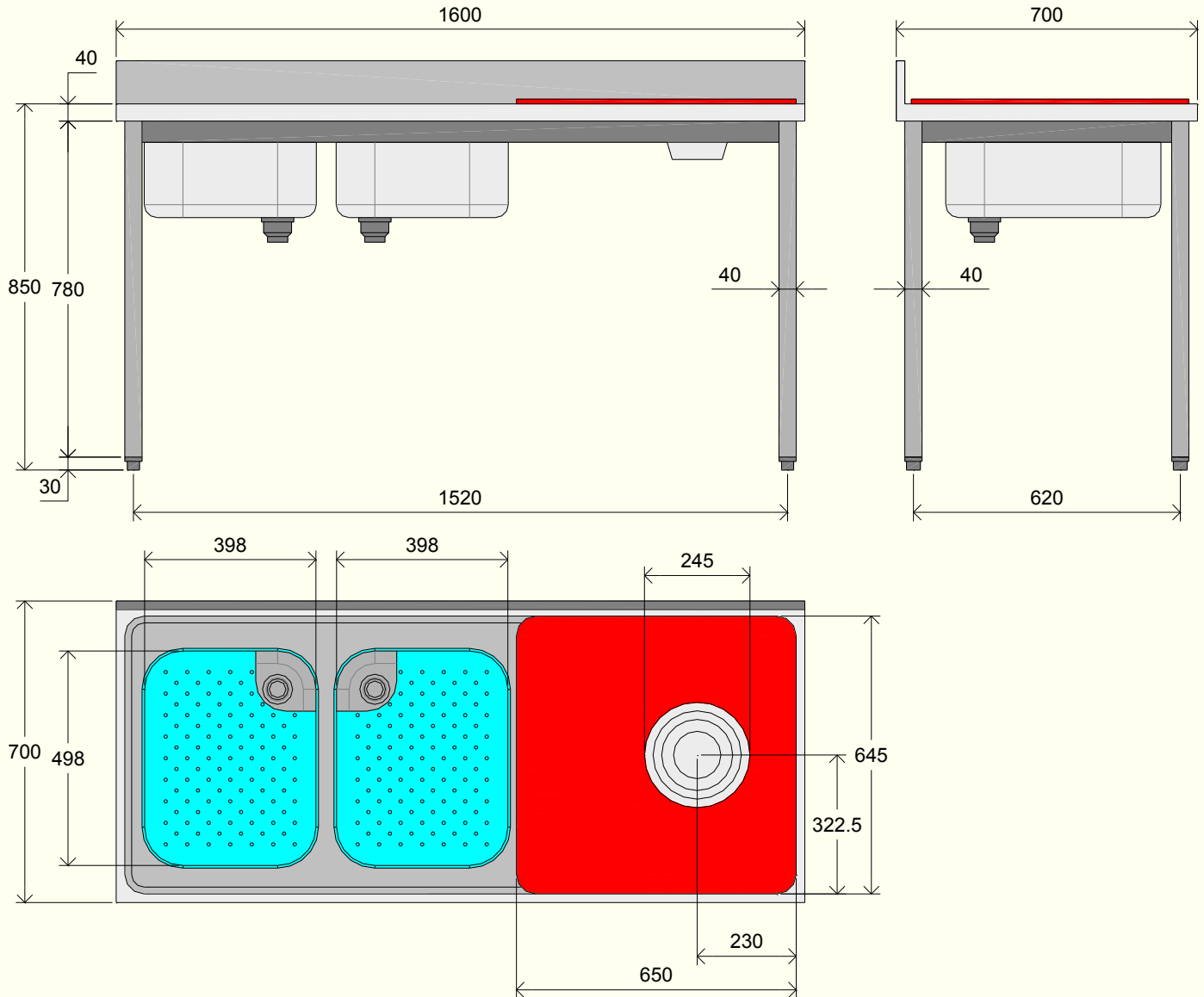


LVGN0001

**TAVOLO SERVIZIO VERDURE**  
 VEGETABLE PREPARATION TABLES  
 SERVICE LEGUMES  
 VORBEREITUNGTISCHE F.GEMUSE

**L=120**  
**P=70**  
**H=85**





LVGN0002

**TAVOLO SERVIZIO VERDURE**  
 VEGETABLE PREPARATION TABLES  
 SERVICE LEGUMES  
 VORBEREITUNGTISCHE F.GEMUSE

**L=160**  
**P=70**  
**H=85**