



**IT**

Sono realizzati su fi anchi e dotati di piedini regolabili h. 14/18. Sono previsti modelli a giorno, con porte scorrevoli e passanti, con e senza alzata. Per irrobustire ulteriormente la struttura, oltre a cm. 210 sono forniti di serie sei piedini. Le porte scorrevoli sono smontabili senza l'utilizzo di attrezzi, per agevolare la pulizia, in pieno rispetto delle normative igieniche.

These are mounted on sides and equipped with adjustable feet, h. 14/18. There are open models, with sliding and pass-through doors, with or without raised edge. The sliding doors can be removed without the use of tools to make cleaning easier, in full compliance with hygiene standards.

**EN**

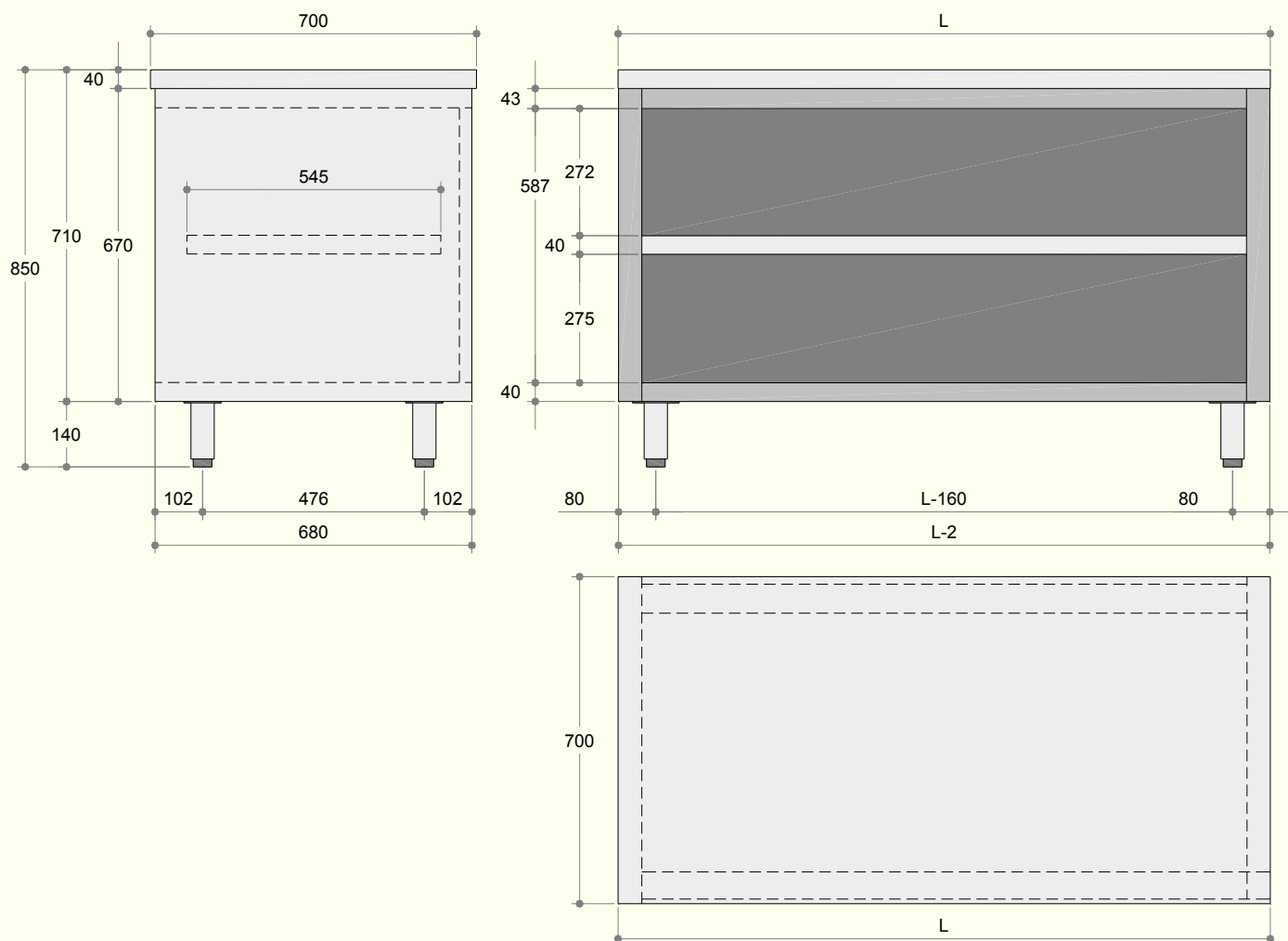
**FR**

Elles sont réalisées par un structure porteuse sur pieds réglables d'une hauteur de 14/18 cm. Il existe des modèles ouverts, avec des portes coulissantes et passantes, plan de travail avec ou sans dossier arrière. Au-delà de 210 cm, les tables sont équipées de 6 pieds en acier inox, afin de renforcer davantage leur structure et rigidité. Les portes coulissantes sont facilement démontables sans devoir recourir à des outils, pour faciliter le nettoyage, en respectant parfaitement toutes les plus strictes normes en matière d'hygiène.

Diese sind mit Seitenteilen hergestellt und mit höhenverstellbaren Fü. en H. 14/18 ausgestattet. Es sind offene Modelle, Modelle mit Schiebetüren auf beiden Seiten vorgesehen, die mit und ohne Aufkantung hergestellt werden. Um die Struktur zusätzlich zu verstärken, werden die Tische mit einer Länge über 210 cm serienmäßig mit sechs Stellfü. en geliefert. Die Schiebetüren lassen sich für eine einfache Reinigung ohne Werkzeug abmontieren, wodurch die Hygienevorschriften voll erfüllt werden.

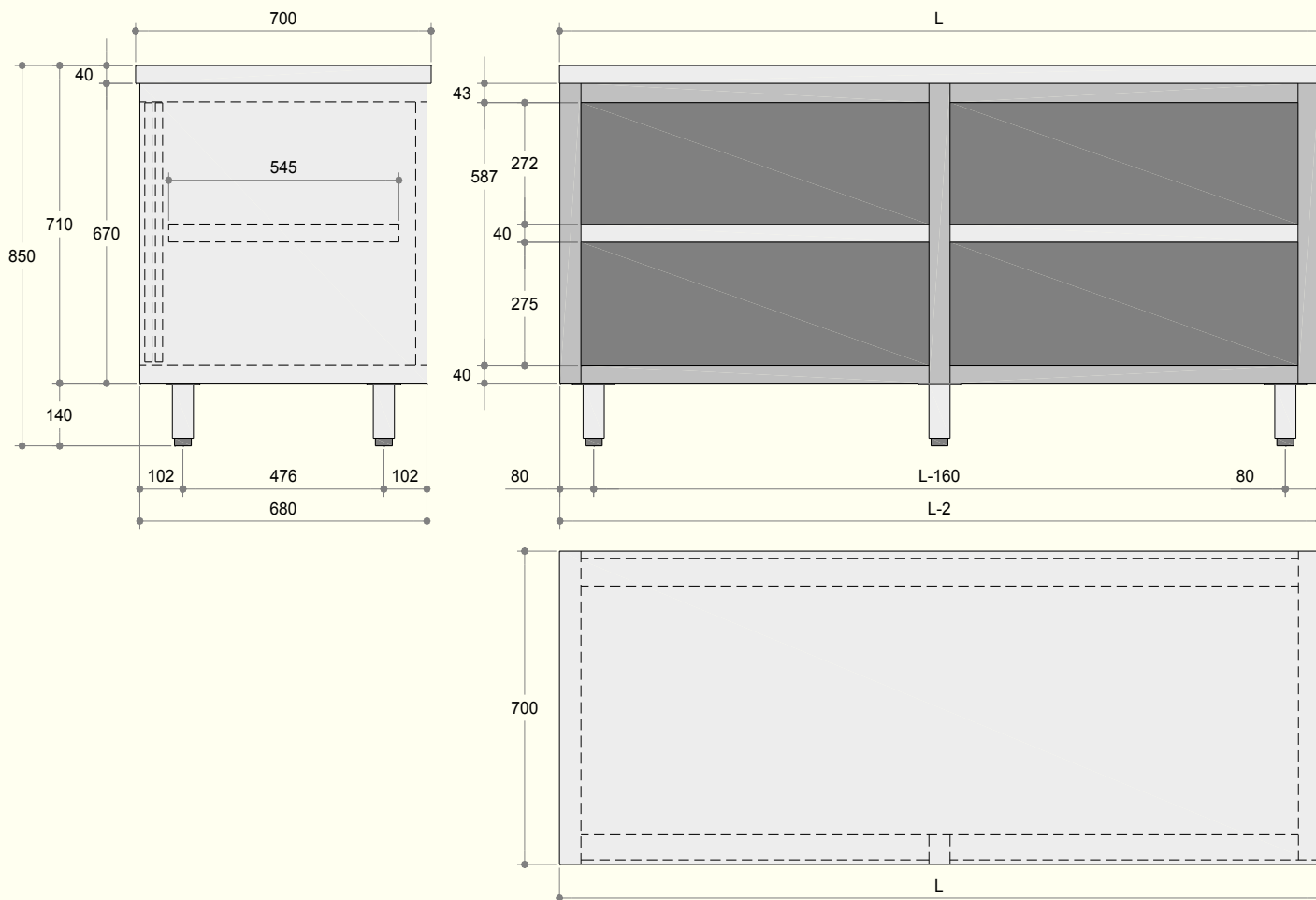
**DE**





**TAVOLI ARMADIATI A GIORNO**  
**OPEN CABINETS**  
**TABLES ARMOIRES OUVERTES**  
**OFFENE SCHRANKTISCHE**

**L=800...2000**



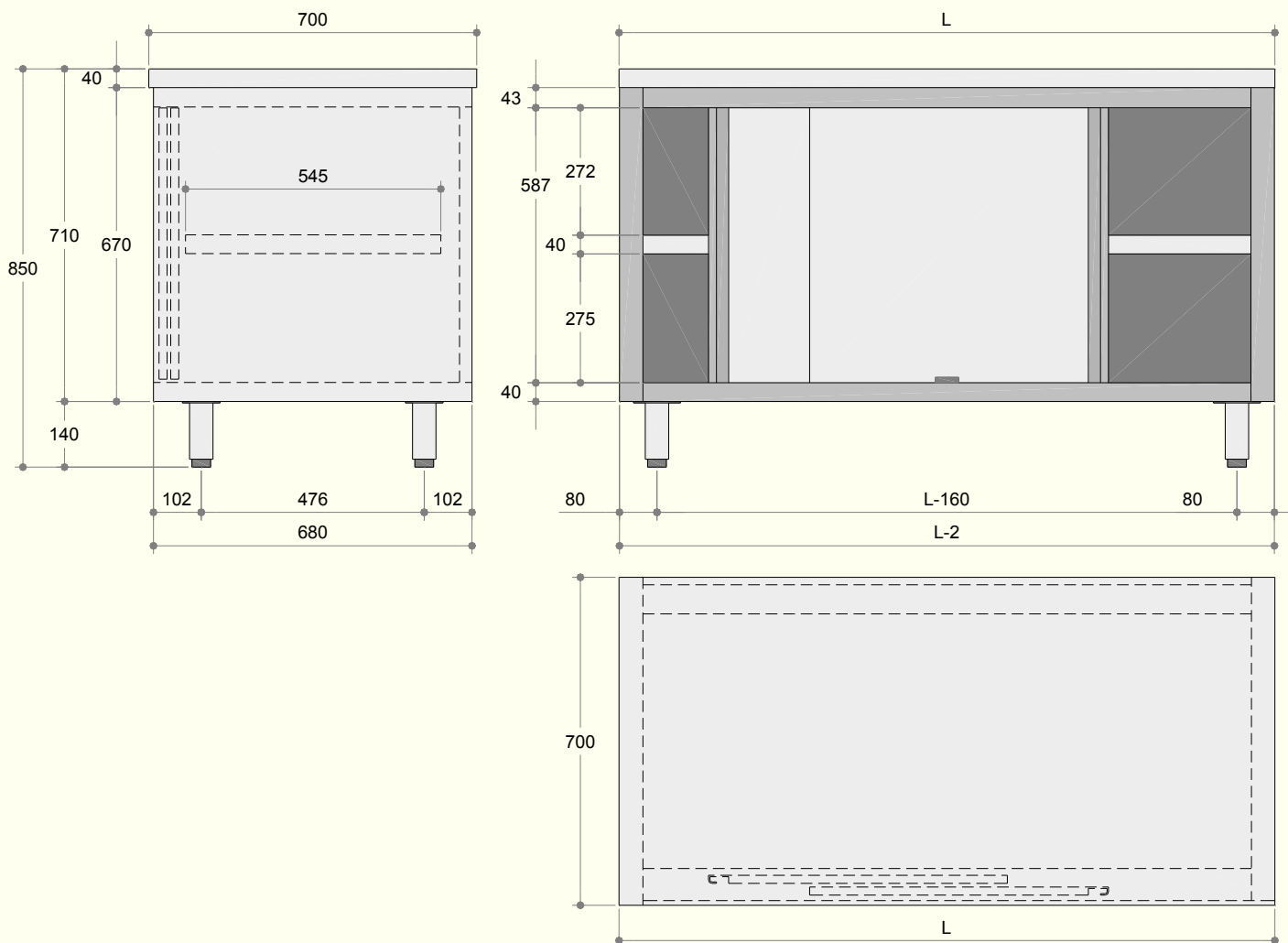
**TAVOLI ARMADIATI A GIORNO**  
**OPEN CABINETS**  
**TABLES ARMOIRES OUVERTES**  
**OFFENE SCHRANKTISCHE**

**L=2100...2400**



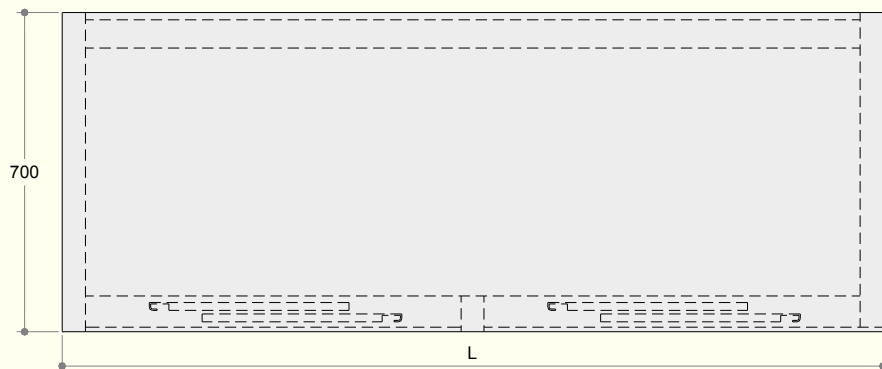
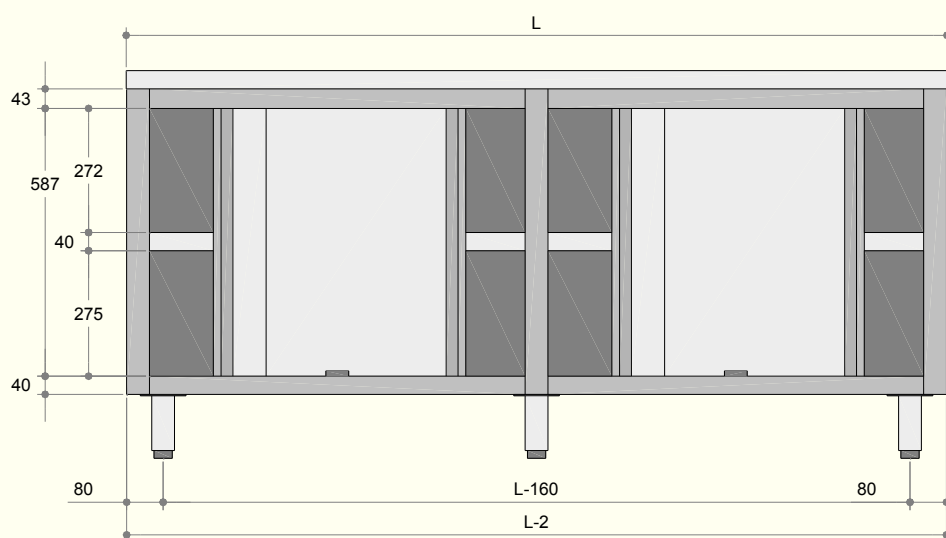
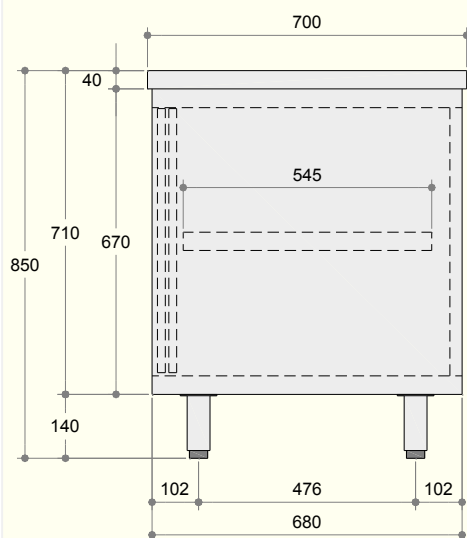
<b>Modello - Model</b> Model - Gerätetyp			<b>Dimensioni esterne - External Dimension</b> Dimensions externes - ußenabmessungen			<b>700</b>
			<b>Materiale</b> Material Matériau Verkstoff	<b>Lunghezza</b> Width Largeur Breite	<b>Profondità</b> Depth Profondeur Tiefe	<b>Altezza</b> Height Hauteur Höhe
				mm	mm	mm
TFGN0013	TFGN0030	304	L=800	700	850	
TFGN0014	TFGN0031		L=900			
TFGN0015	TFGN0032		L=1000			
TFGN0016	TFGN0033		L=1100			
TFGN0017	TFGN0034		L=1200			
TFGN0018	TFGN0035		L=1300			
TFGN0019	TFGN0036		L=1400			
TFGN0020	TFGN0037		L=1500			
TFGN0021	TFGN0038		L=1600			
TFGN0022	TFGN0039		L=1700			
TFGN0023	TFGN0040		L=1800			
TFGN0024	TFGN0041		L=1900			
TFGN0025	TFGN0042		L=2000			

<b>Modello - Model</b> Model - Gerätetyp			<b>Dimensioni esterne - External Dimension</b> Dimensions externes - ußenabmessungen			<b>700</b>
			<b>Materiale</b> Material Matériau Verkstoff	<b>Lunghezza</b> Width Largeur Breite	<b>Profondità</b> Depth Profondeur Tiefe	<b>Altezza</b> Height Hauteur Höhe
				mm	mm	mm
TFGN0026	TFGN0043	304	L=2100	700	850	
TFGN0027	TFGN0044		L=2200			
TFGN0028	TFGN0045		L=2300			
TFGN0029	TFGN0046		L=2400			



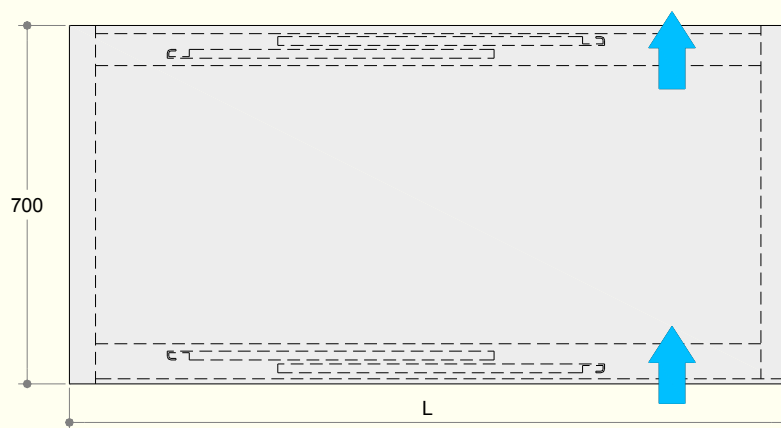
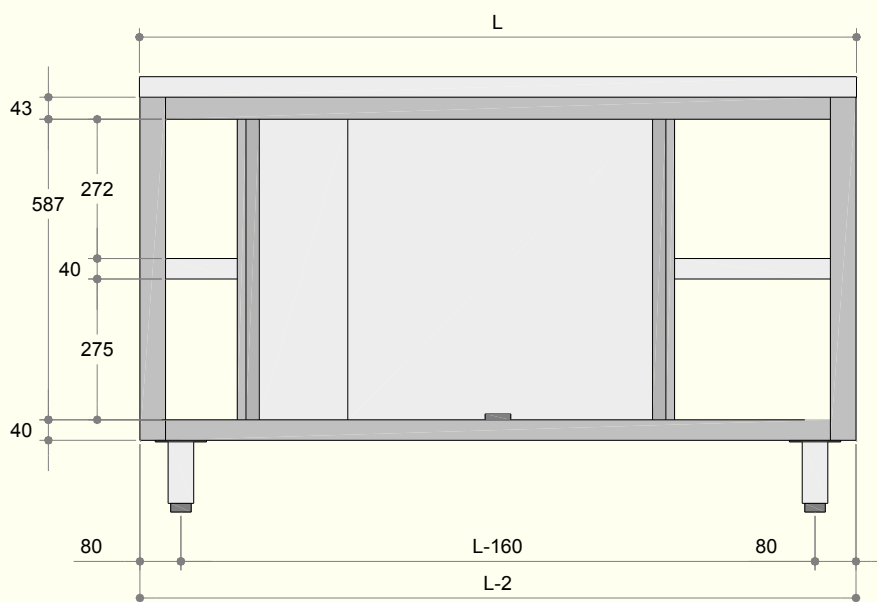
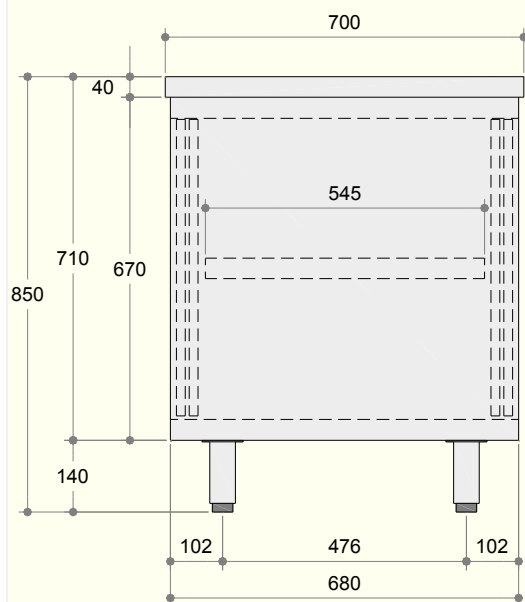
**TAVOLI ARMADIATI CON PORTE SCORREVOLI**  
**CABINETS WITH SLIDING DOORS**  
**TABLES ARMOIRES AVEC PORTES COULISSANTES**  
**SCHRANKTISCHE MIT SCHIEBETUREN**

**L=800...2000**



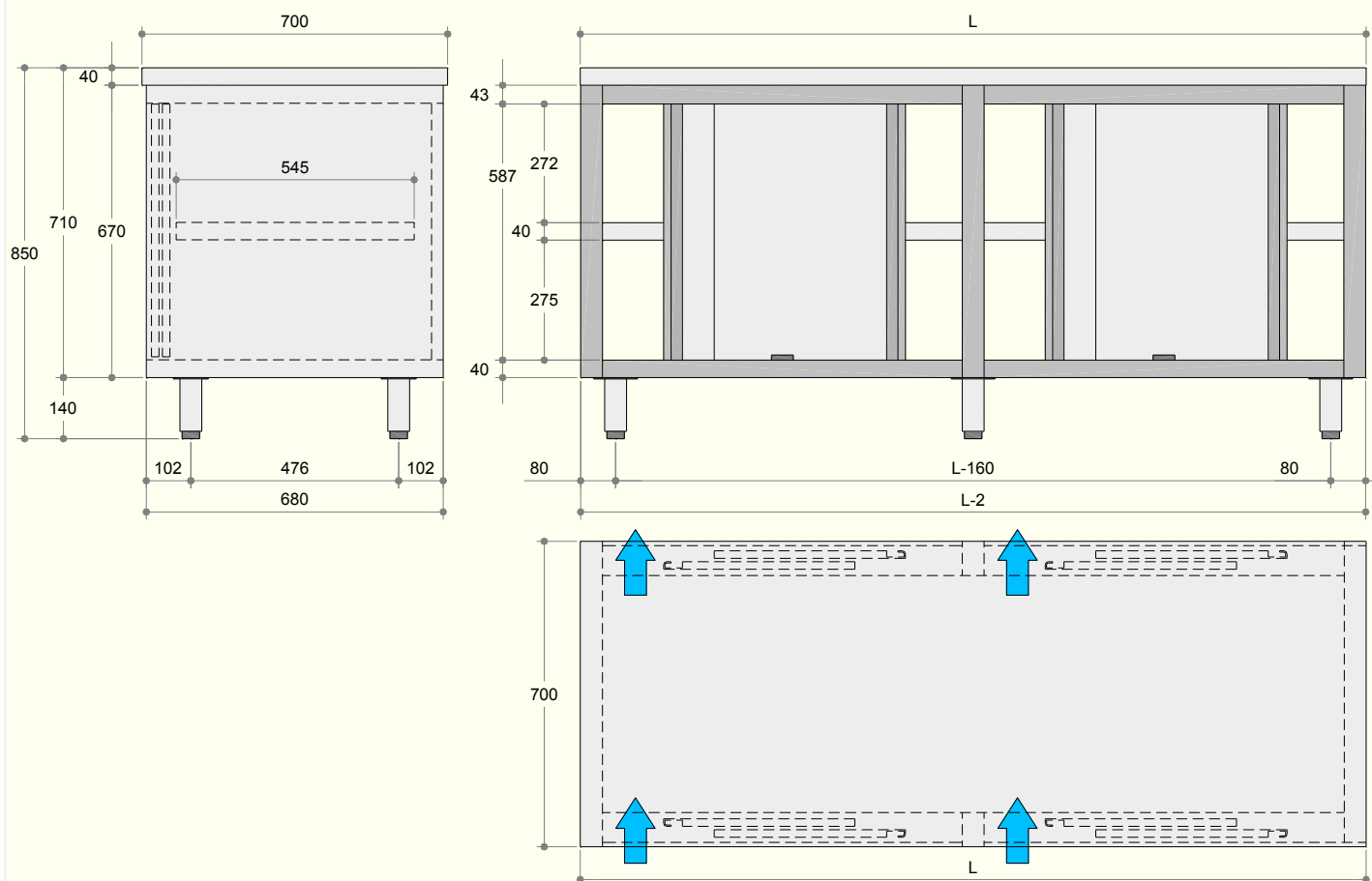
**TAVOLI ARMADIATI CON PORTE SCORREVOLI**  
**CABINETS WITH SLIDING DOORS**  
**TABLES ARMOIRES AVEC PORTES COULISSANTES**  
**SCHRANKTISCHE MIT SCHIEBETUREN**

**L=2100...2400**



**TAVOLI ARMADIATI CON PORTE SCORREVOLI PASSANTI**  
**CABINETS WITH SLIDING DOORS PASS TROUGH**  
**TABLES ARMOIRES AVEC PORTES COULISSANTES SUR 2 FACES**  
**DURCHGANGSCHIEBETURENSCHRANKTE**

**L=800...2000**



**TAVOLI ARMADIATI CON PORTE SCORREVOLI PASSANTI**  
**CABINETS WITH SLIDING DOORS PASS TROUGH**  
**TABLES ARMOIRES AVEC PORTES COULISSANTES SUR 2 FACES**  
**DURCHGANGSCHIEBETURENSCHRANKTE**

**L=2100...2400**





Modello - Model Model - Gerätetyp				Dimensioni esterne - External Dimension Dimensions externes - ußabmessungen			700
				<b>Materiale</b> Material Matériau Verkstoff	<b>Lunghezza</b> Width Largeur Breite	<b>Profondità</b> Depth Profondeur Tiefe	<b>Altezza</b> Height Hauteur Höhe
			304		mm	mm	mm
TFGN0047	TFGN0064	TFGN0081		L=800	700	850	
TFGN0048	TFGN0065	TFGN0082		L=900			
TFGN0049	TFGN0066	TFGN0083		L=1000			
TFGN0050	TFGN0067	TFGN0084		L=1100			
TFGN0051	TFGN0068	TFGN0085		L=1200			
TFGN0052	TFGN0069	TFGN0086		L=1300			
TFGN0053	TFGN0070	TFGN0087		L=1400			
TFGN0054	TFGN0071	TFGN0088		L=1500			
TFGN0055	TFGN0072	TFGN0089		L=1600			
TFGN0056	TFGN0073	TFGN0090		L=1700			
TFGN0057	TFGN0074	TFGN0091		L=1800			
TFGN0058	TFGN0075	TFGN0092		L=1900			
TFGN0059	TFGN0076	TFGN0093	L=2000				

Modello - Model Model - Gerätetyp				Dimensioni esterne - External Dimension Dimensions externes - ußabmessungen			700
				<b>Materiale</b> Material Matériau Verkstoff	<b>Lunghezza</b> Width Largeur Breite	<b>Profondità</b> Depth Profondeur Tiefe	<b>Altezza</b> Height Hauteur Höhe
			304		mm	mm	mm
TFGN0060	TFGN0077	TFGN0094		L=2100	700	850	
TFGN0061	TFGN0078	TFGN0095		L=2200			
TFGN0062	TFGN0079	TFGN0096		L=2300			
TFGN0063	TFGN0080	TFGN0097		L=2400			