

IT

Struttura a monoscocca in acciaio inox AISI 304; finitura esterna satinata scotch-brite; spessore di isolamento pari a 80mm, con schiumatura ad alta densità (40 kg/mc) senza HFC; sbrinamento ed evaporazione dell'acqua di condensa a gas caldo; pavimento in acciaio inox fornito di serie in tutti i modelli; disponibili con porte cieche o a vetro; luce interna di serie nei modelli con porta a vetro; disponibile versione passante; tutti i modelli permettono l'inserimento di carrelli h max 183cm; il modello ad una porta consente l'inserimento di un carrello GN 2/1 o di un carrello 60x80; il modello a due porte consente l'inserimento di due carrelli GN 2/1 o di due carrelli 60x80; ottimizzazione flussi aria interni ed esterni; porte auto-chiudenti a 100°; unità refrigerante a monoblocco brevettata e tropicalizzata (in classe climatica 5); serratura di serie; alimentazione a 230V/50Hz monofase standard.

EN

Stainless steel AISI 304 monocoque structure; scotch-brite external satin finish; 80 mm high density HFC free polyurethane foam insulation (40kg/m3); hot gas defrosting and condensation water evaporation; standard stainless steel floor in all models; available with full or glass doors; lights as standard in the glass door version; pass-through models are also available; all models allow to storage trolleys with a maximum height of 183 cm; the one-door version allows to storage one GN 2/1 trolley or one 60x80 trolley; the two-doors model allows to storage two GN 2/1 trolleys or two 60x80 trolleys; ducted air flow; self-closing doors from 100°; patented and tropicalized monobloc refrigerating unit (climatic class 5); lock as standard; standard power supply 230V/50Hz monophase.

FR

Structure à caisse unique en acier inox AISI 304; finition extérieure satinée Scotch-brite; épaisseur d'isolation par injection de mousse polyuréthane à haute densité (40 kg/m3) sans HFC de 80 mm pour la caisse et de 65 mm pour la porte; dégivrage et évaporation de l'eau de condensation par gaz chaud; fond en acier inox standard sur tous les modèles; disponible avec porte pleine ou vitrée; lumière intérieure fournis de série sur les modèles avec porte vitrée; également disponible en modèle passante; tous les modèles permettent d'insérer des charriot avec hauteur ma. de 183 cm; le modèle avec une porte permet d'insérer un chariot GN 2/1 où un chariot 60x80; le modèle avec deux portes permet d'insérer deux charriots GN 2/1 où deux chariot 60x80; optimisation des flux de l'air; porte à fermeture automatique de 100°; unité frigorifique avec monobloc breveté et tropicalisé (classe climatique 5); serrure de série; alimentation standard 230V/50Hz une seule phase.

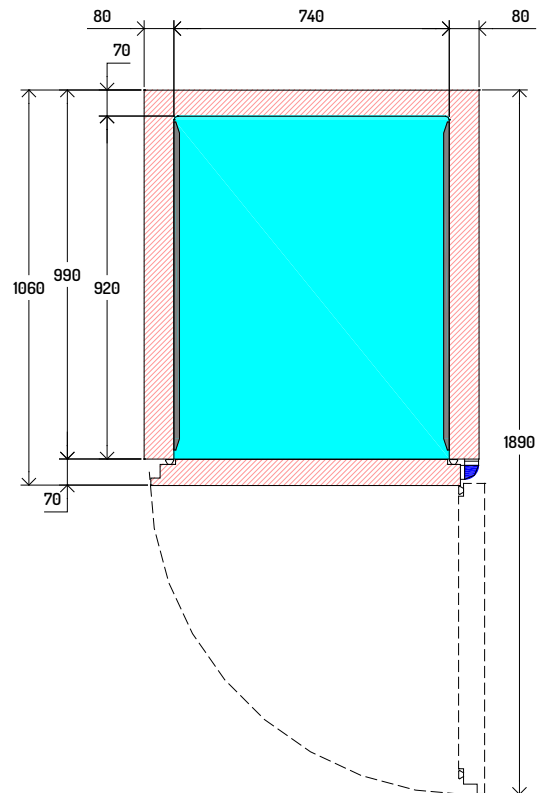
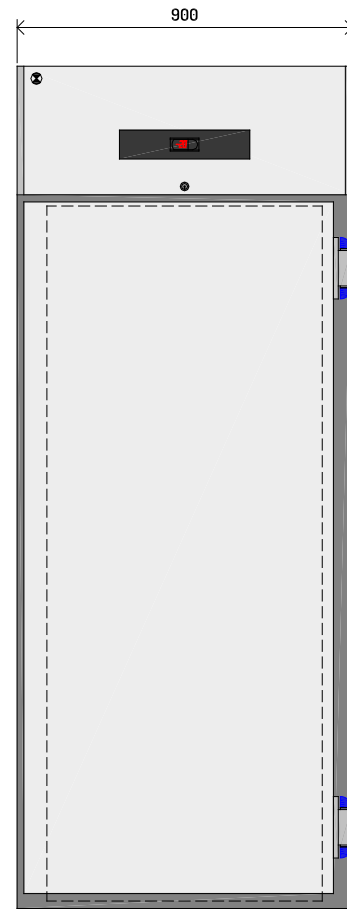
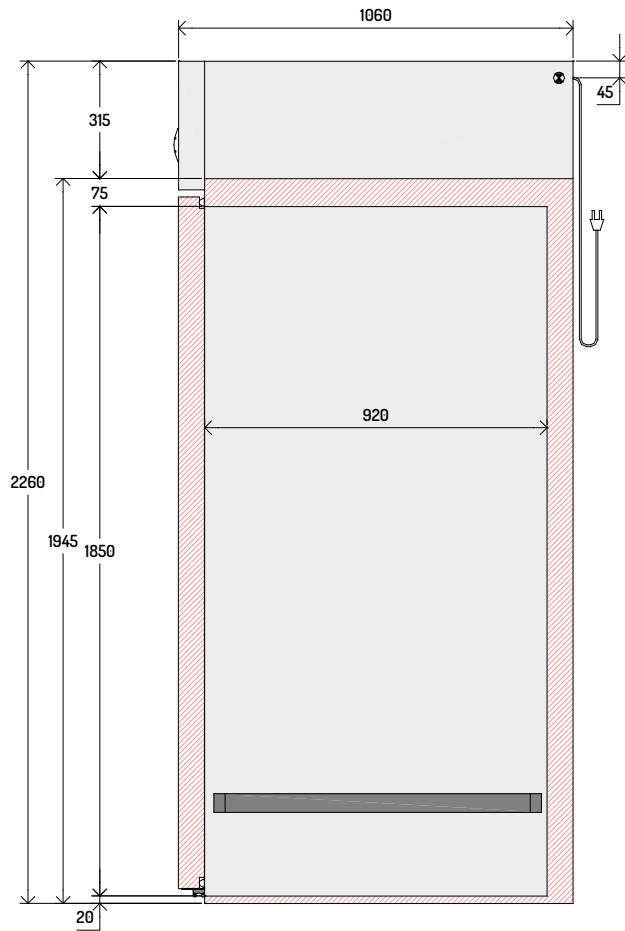
DE

Monocoque-Ausführung aus Edelstahl AISI 304 mit satinierten Außenflächen (Scotch-Brite); 80 mm starke Isolierung aus hochverdichtetem Polyurethanschaum (40kg/m3) ohne HFC; automatische Kondenswasserverdunstung und Abtauung durch heißen Gas; alle Modelle haben Serienmäßig einen Edelstahlboden; Voll- oder Glastüren; interne Beleuchtung auf Glastürmodelle. Beidseitig begehbare Ausführung lieferbar; alle Modelle erlauben das Einschieben von Laufwägen mit einer max. Höhe von 183 cm; das eintüriges Modell erlaubt das Einschieben von ein Laufwagen GN 2/1 oder 60x80; bei das zweitüriges Modell können zwei Laufwägen GN 2/1 oder 60x80 eingeschoben werden; Optimierung der Zirkulation des Luftstroms; selbstschließende Tür ab 100°; patentiertes und tropikalisiertes Monoblockkälteaggregat (Klimatische Klasse 5); serienmäßiges Schloss; Standard Spannung 230V/50Hz einphasig.

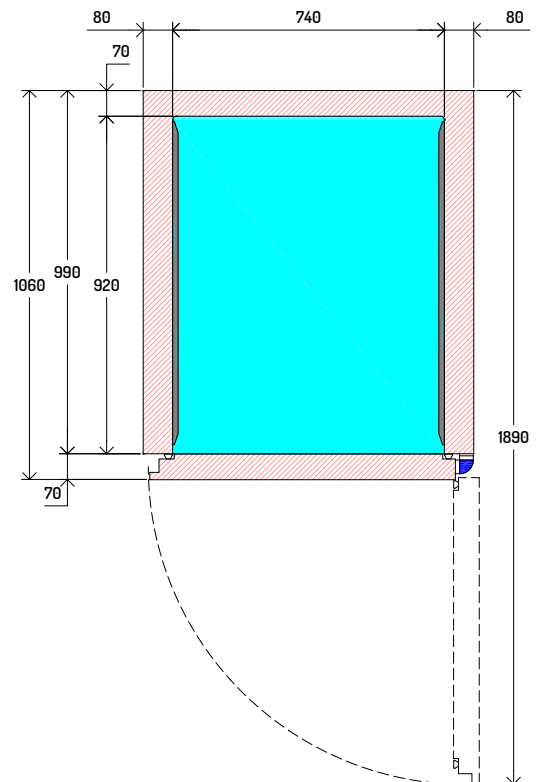
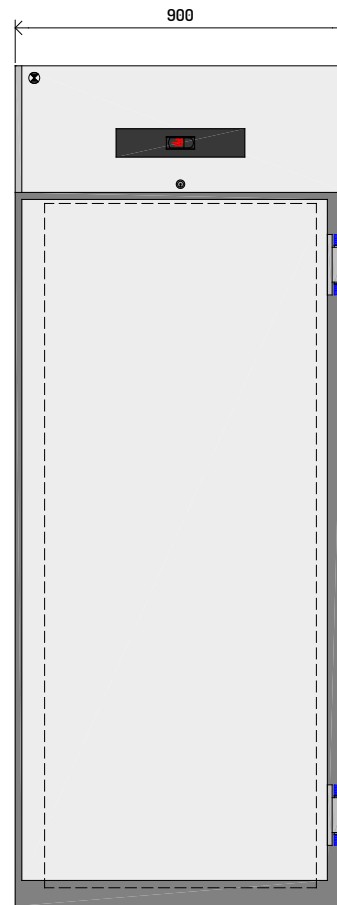
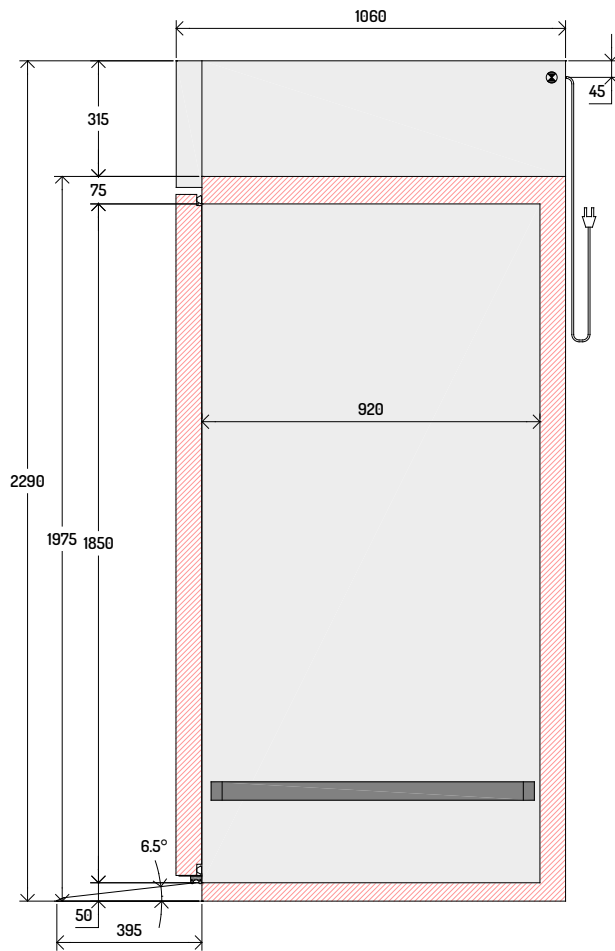
ES

Estructura monocasco de acero inoxidable AISI 304; acabado exterior satinado scotch-brite; puerta y tablero con esquinas redondeadas; espesor de aislamiento 80 mm con espuma de poliuretano de alta densidad (40 kg/m3) sin HFC; deshielo y evaporación del agua de condensación a gas caliente; suelo de acero inoxidable de serie en todos los modelos; disponible con puertas ciegas o de vidrio; luz interior estándar en modelos de puertas de vidrio; disponible la versión pasante; todos los modelos permiten la inserción de carritos h max 183cm; el modelo de una puerta permite la inserción de un carrito GN 2/1 o un carrito de 60x80; el modelo de dos puertas permite la inserción de dos carritos GN 2/1 o dos carritos 60x80; flujo de aria optimizado; puertas con autocerrado con bloqueo a 100°; unidad refrigeradora monocasco patentada y tropicalizada (en clase climática 5); cerradura de serie; alimentación de 230V/50Hz monofásica estándar.

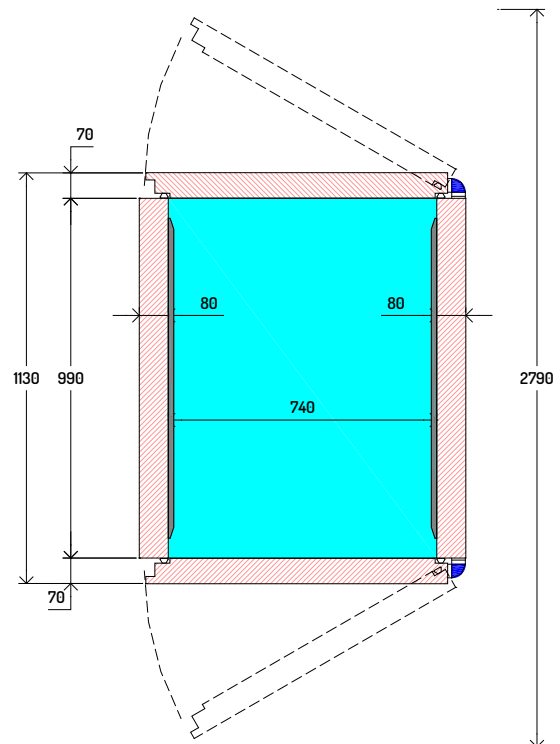
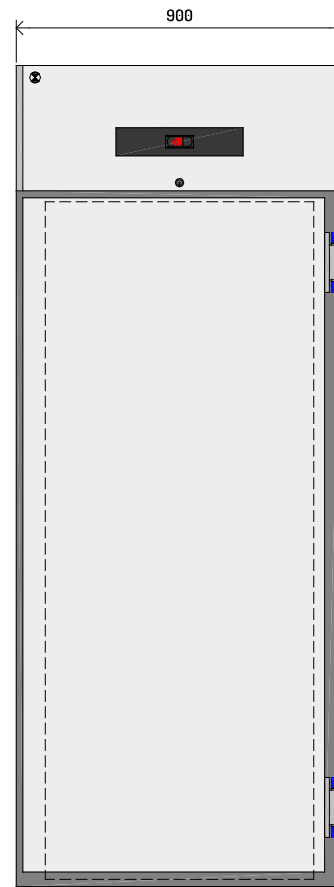
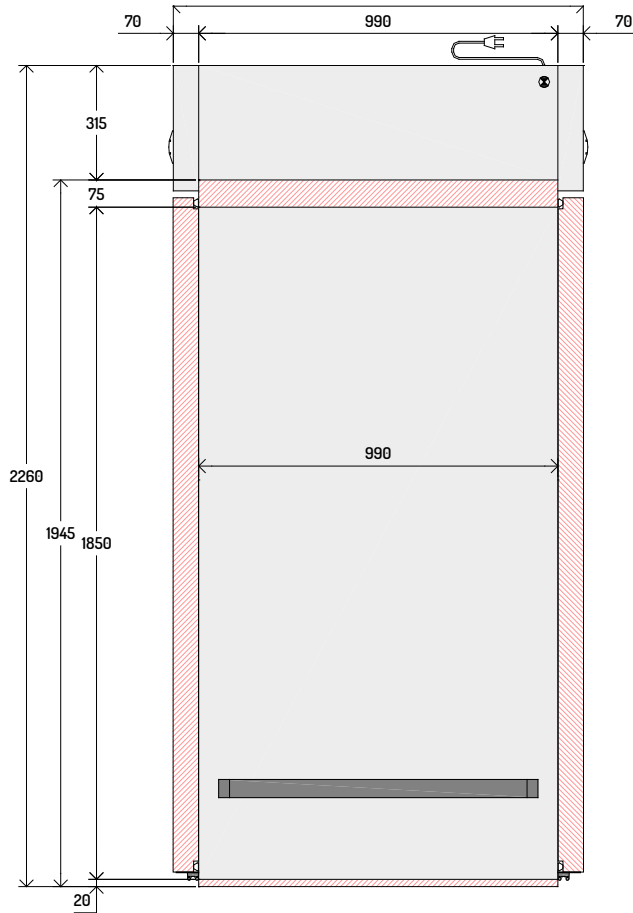




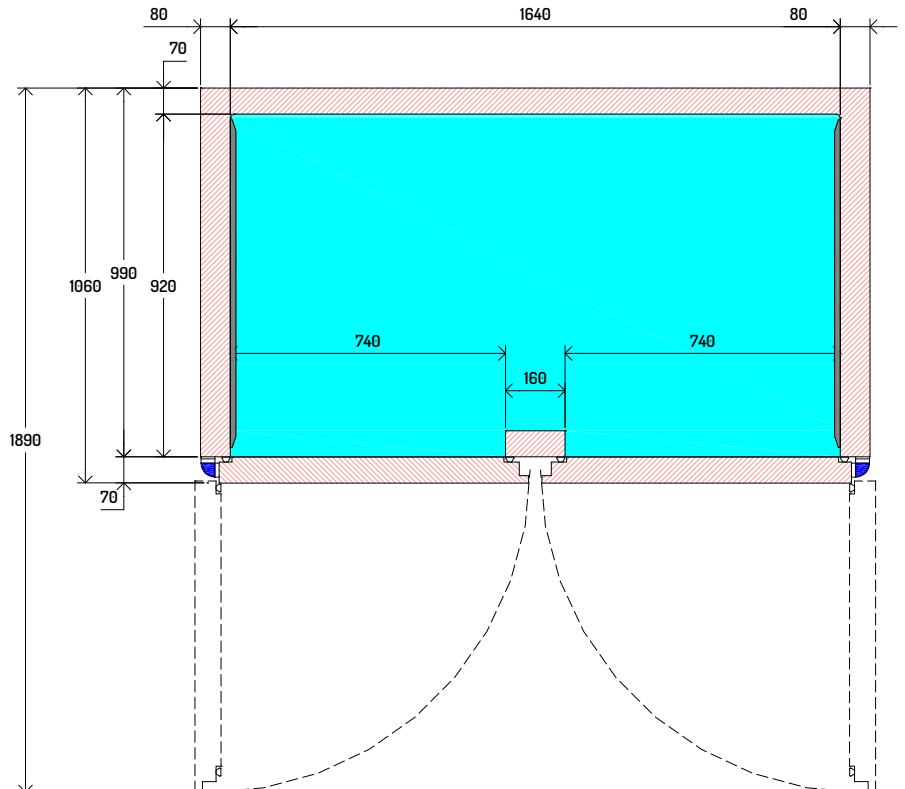
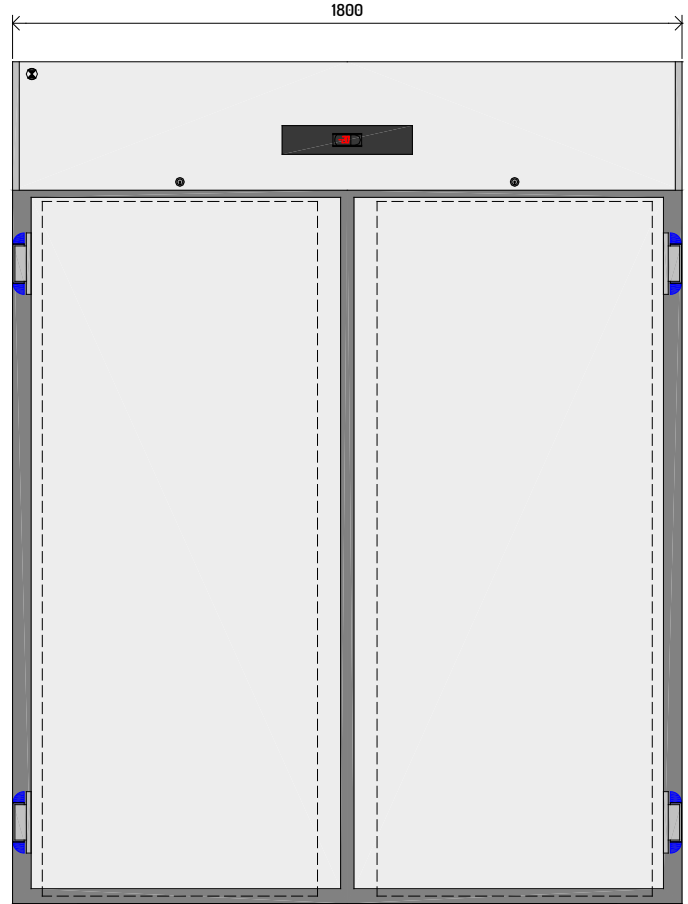
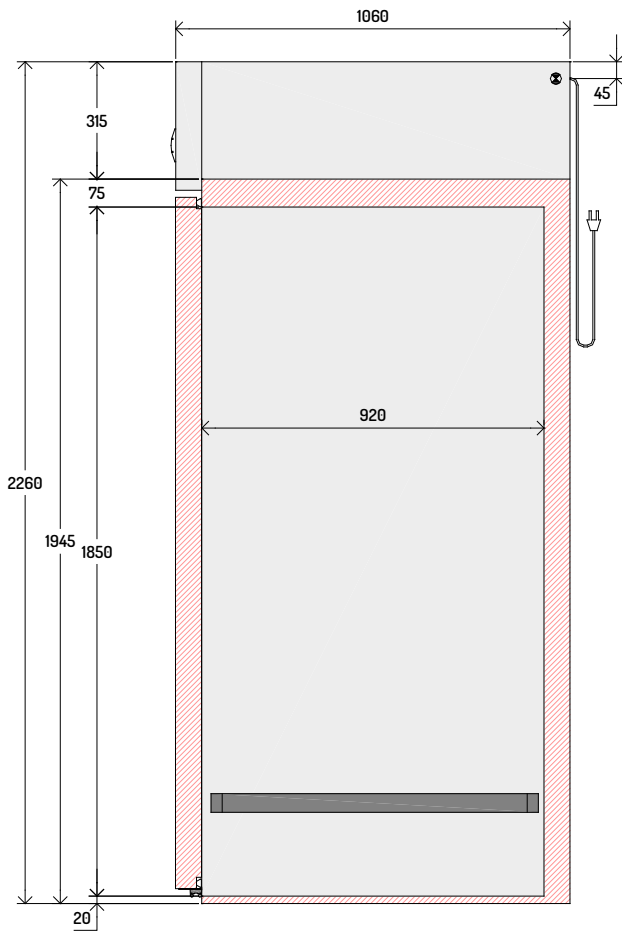
0°C +10°C



-20°C -10°C



0°C +10°C



0°C +10°C

Il costruttore si riserva il diritto di apportare modifiche ai prodotti senza preavviso.  
 The manufacturer reserves the rights to modify its products without prior notice.  
 Le constructeur se réserve le droit d'apporter des modifications aux produits sans préavis.  
 Veränderungen an den Produkten können vom Hersteller ohne Vorankündigung vorgenommen

ILSA  
 S.p.A

Via Ferrovia, 31  
 I - 31010 Castello Roganzuolo  
 di San Fior (Tv)  
 ITALY

Tel. +39 0438 4905  
 Fax +39 0438 400791



Modello - Model - Model - Gerätetyp	ARL1X2500	ARL1V2500
<b>Descrizione</b> - Description - Description - Beschreibung	<b>1P TN</b>	<b>1PV TN</b>
Range	<b>0°C +10°C</b>	<b>+2°C +10°C</b>
<b>Funzionamento</b> - Operating Mode - Mode de fonctionnement - Betriebsmodus S = Statico - Static - Statique - Stille Kühlung / V = Ventilato - Ventilated - Ventile - Umluftkühlung	<b>V</b>	<b>V</b>
<b>Capacità lorda</b> - Gross Capacity - Capacité brute - Bruttovolumen	1250	1250
<b>Materiale Esterno</b> - External Material - Matériau Extérieur - Werkstoff Außen	<b>304</b>	
<b>Dimensioni esterne</b> - External Dimension - Dimensions externes - ußenabmessungen		
Lunghezza - Width -Largeur - Breite	mm	900
Profondità / con porte aperte - Depth / with open doors Profondeur avec portes ouverte - Tiefe/mit geöffneter Tür	mm	1060/1890
Altezza - Height - Hauteur - Höhe	mm	2260
<b>Materiale Interno</b> - Internal Material - Matériau Intérieur - Werkstoff Innen	<b>304</b>	
<b>Dimensioni interne</b> - Internal Dimension - Dimensions internes - Innenabmessungen		
Lunghezza - Width -Largeur - Breite	mm	740
Profondità - Depth - Profondeur - Tiefe	mm	920
Altezza - Height - Hauteur - Höhe	mm	1850
<b>Porte</b> - Doors - Portes - Türen	1, Full	1, Glass
<b>Carrelli</b> - Trolleys - Chariots - Wagen	n°1 GN 2/1 - 60x80 H=183max	
<b>Luce interna</b> - Internal light - Eclairage intérieure - Innerbeleuchtung	-	●
<b>Serratura</b> - Lock - Serrure - Schloss	●	●
<b>Sbrinamento</b> - Defrost - Dégivrage - Abtauen		
Type	Hot Gas	Hot Gas
N° Defrost in 24 hrs.	3	3
Evaporazione acqua sbrinamento - Evaporation of defrost water Evaporation eau de dégivrage - Tauwasserverdunstung	Automatic by Hot Gas	Automatic by Hot Gas
<b>Compressor</b>		
Model	NEU6210U	
Potenza - Power - Puissance - Leistung	HP	1/3
T° Evaporation	°C	-10
Potenza frigorifera - Refrigerant Power - Puissance frigorifique - Kälteleistung	watt	740
<b>Refrigerante</b> - Refrigerant type - Réfrigérant type - Kältemitteltyp	R290 / 3	
<b>Quantità di refrigerante</b> - Refrigerant quantity - Quantité de réfrigérant - Kältemittelmenge	gr	120
<b>Classe Climatica</b> - Climate Class - Classe Climatique - Klima Klasse	<b>5</b> 40°C-40%	<b>4</b> 30°C-55%
<b>Potenza assorbita</b> - Total Power - Puissance - Leistung	watt	450W - 3,6A
<b>Tensione alimentazione</b> - Supply Voltage - Tension d'alimentation - Anschlussspannung	V	230V~ 50Hz
<b>Noise Level</b>	dbA	49
<b>Peso Netto</b> - Net weight - Poids net - Netto Gewicht	kg	
<b>Modello predisposto</b> - Model without motor - Modèle sans moteur - Modelle ohne Aggregat Sbrinamento elettrico - Electrical defrosting - Dégivrage électrique - Elektrische Abtauung	<b>ARL1X1R00</b> R134a	<b>ARL1V1R00</b> R134a

●= Dotazione di serie - Standard equipment - Dotation standard - Serien Ausstattung □=Optional

Modello - Model - Model - Gerätetyp	ARL1X2510	ARL1V2510
<b>Descrizione</b> - Description - Description - Beschreibung	<b>1PP TN</b>	<b>1PPV TN</b>
<b>Range</b>	<b>0°C +10°C</b>	<b>+2°C +10°C</b>
<b>Funzionamento</b> - Operating Mode - Mode de fonctionnement - Betriebsmodus S = Statico - Static - Statique - Stille Kühlung / V = Ventilato - Ventilated - Ventilte - Umluftkühlung	<b>V</b>	<b>V</b>
<b>Capacità lorda</b> - Gross Capacity - Capacité brute - Bruttovolumen	1250	1250
<b>Materiale Esterno</b> - External Material - Matériau Extérieur - Verstoff Außen	<b>304</b>	
<b>Dimensioni esterne</b> - External Dimension - Dimensions externes - ußenabmessungen		
Lunghezza - Width -Largeur - Breite	mm	900
Profondità / con porte aperte - Depth / with open doors Profondeur avec portes ouverte - Tiefe/mit geöffneter Tür	mm	1130/2790
Altezza - Height - Hauteur - Höhe	mm	2260
<b>Materiale Interno</b> - Internal Material - Matériau Intérieur - Verstoff Innen	<b>304</b>	
<b>Dimensioni interne</b> - Internal Dimension - Dimensions internes - Innenabmessungen		
Lunghezza - Width -Largeur - Breite	mm	740
Profondità - Depth - Profondeur - Tiefe	mm	990
Altezza - Height - Hauteur - Höhe	mm	1850
<b>Porte</b> - Doors - Portes - Türen	1+1, Full Roll Trough	1+1, Glass Roll Trough
<b>Carrelli</b> - Trolleys - Chariots - Wagen	n°1 GN 2/1 - 60x80 H=183max	
<b>Luce interna</b> - Internal light - Eclairage intérieure - Innerbeleuchtung	-	●
<b>Serratura</b> - Lock - Serrure - Schloss	●	●
<b>Sbrinamento</b> - Defrost - Dégivrage - Abtauen		
Type	Hot Gas	Hot Gas
N° Defrost in 24 hrs.	3	3
Evaporazione acqua sbrinamento - Evaporation of defrost water Evaporation eau de dégivrage - Tauwasserverdunstung	Automatic by Hot Gas	Automatic by Hot Gas
<b>Compressor</b>		
Model	NEU6210U	
Potenza - Power - Puissance - Leistung	HP	1/3
T° Evaporation	°C	-10
Potenza frigorifera - Refrigerant Power - Puissance frigorifique - Kälteleistung	watt	740
<b>Refrigerante</b> - Refrigerant type - Réfrigérant type - Kältemitteltyp	R290 / 3	
<b>Quantità di refrigerante</b> - Refrigerant quantity - Quantité de réfrigérant - Kältemittelmenge	gr	120
<b>Classe Climatica</b> - Climate Class - Classe Climatique - Klima Klasse	<b>5</b> 40°C-40%	<b>4</b> 30°C-55%
<b>Potenza assorbita</b> - Total Power - Puissance - Leistung	watt	450W - 3,6A
<b>Tensione alimentazione</b> - Supply Voltage - Tension d'alimentation - Anschlussspannung	V	230V~ 50Hz
<b>Noise Level</b>	dbA	49
<b>Peso Netto</b> - Net weight - Poids net - Netto Gewicht	kg	
<b>Modello predisposto</b> - Model without motor - Modèle sans moteur - Modelle ohne Aggregat Sbrinamento elettrico - Electrical defrosting - Dégivrage électrique - Elektrische Abtauung	<b>ARL1X1R10</b> R134a	<b>ARL1V1R10</b> R134a

●= Dotazione di serie - Standard equipment - Dotation standard - Serien Ausstattung □=Optional

Modello - Model - Model - Gerätetyp	ARL2X2500	ARL2V2500
<b>Descrizione</b> - Description - Description - Beschreibung		
<b>Range</b>	0°C +10°C	+2°C +10°C
<b>Funzionamento</b> - Operating Mode - Mode de fonctionnement - Betriebsmodus S = Statico - Static - Statique - Stille Kühlung / V = Ventilato - Ventilated - Ventile - Umluftkühlung	V	V
<b>Capacità lorda</b> - Gross Capacity - Capacité brute - Bruttovolumen	2500	2500
<b>Materiale Esterno</b> - External Material - Matériau Extérieur - Werkstoff Außen	304	
<b>Dimensioni esterne</b> - External Dimension - Dimensions externes - ußenabmessungen		
Lunghezza - Width -Largeur - Breite	mm	1800
Profondità / con porte aperte - Depth / with open doors Profondeur avec portes ouverte - Tiefe/mit geöffneter Tür	mm	1060/1890
Altezza - Height - Hauteur - Höhe	mm	2260
<b>Materiale Interno</b> - Internal Material - Matériau Intérieur - Werkstoff Innen	304	
<b>Dimensioni interne</b> - Internal Dimension - Dimensions internes - Innenabmessungen		
Lunghezza - Width -Largeur - Breite	mm	1640
Profondità - Depth - Profondeur - Tiefe	mm	920
Altezza - Height - Hauteur - Höhe	mm	1850
<b>Porte</b> - Doors - Portes - Türen	2, Full	2, Glass
<b>Carrelli</b> - Trolleys - Chariots - Wagen	n°2 GN 2/1 - 60x80 H=183max	
<b>Luce interna</b> - Internal light - Eclairage intérieure - Innerbeleuchtung	-	●
<b>Serratura</b> - Lock - Serrure - Schloss	●	●
<b>Sbrinamento</b> - Defrost - Dégivrage - Abtauen		
Type	Hot Gas	Hot Gas
N° Defrost in 24 hrs.	3	3
Evaporazione acqua sbrinamento - Evaporation of defrost water Evaporation eau de dégivrage - Tauwasserverdunstung	Automatic by Hot Gas	Automatic by Hot Gas
<b>Compressor</b>		
Model	NEU6217U	
Potenza - Power - Puissance - Leistung	HP	3/4
T° Evaporation	°C	-10
Potenza frigorifera - Refrigerant Power - Puissance frigorifique - Kälteleistung	watt	1310
<b>Refrigerante</b> - Refrigerant type - Réfrigérant type - Kältemitteltyp	R290 /3	
<b>Quantità di refrigerante</b> - Refrigerant quantity - Quantité de réfrigérant - Kältemittelmenge	gr	150
<b>Classe Climatica</b> - Climate Class - Classe Climatique - Klima Klasse	5 40°C-40%	4 30°C-55%
<b>Potenza assorbita</b> - Total Power - Puissance - Leistung	watt	660 W- 2,7A (2,9 A MAX)
<b>Tensione alimentazione</b> - Supply Voltage - Tension d'alimentation - Anschlussspannung	V	230V~ 50Hz
<b>Noise Level</b>	dbA	55
<b>Peso Netto</b> - Net weight - Poids net - Netto Gewicht	kg	
<b>Modello predisposto</b> - Model without motor - Modèle sans moteur - Modelle ohne Aggregat Sbrinamento elettrico - Electrical defrosting - Dégivrage électrique - Elektrische Abtauung	<b>ARL2X1R00</b> R134a	<b>ARL2V1R00</b> R134a

●= Dotazione di serie - Standard equipment - Dotation standard - Serien Ausstattung □=Optional



<b>Modello</b> - Model - Model - Gerätetyp		<b>ARL1X2520</b>
<b>Descrizione</b> - Description - Description - Beschreibung		<b>1P BT</b>
<b>Range</b>		<b>-20°C -10°C</b>
<b>Funzionamento</b> - Operating Mode - Mode de fonctionnemen - Betriebsmodus <b>S</b> = Statico - Static - Statique - Stille Kühlung / <b>V</b> = Ventilato - Ventilated - Ventile - Umluftkühlung		<b>V</b>
<b>Capacità lorda</b> - Gross Capacity - Capacité brute - Bruttovolumen	<b>l</b>	1250
<b>Materiale Esterno</b> - External Material - Matériau Extérieur - Verstoff Außen		<b>304</b>
<b>Dimensioni esterne</b> - External Dimension - Dimensions externes - ußenabmessungen		
Lunghezza - Width -Largeur - Breite	mm	900
Profondità / con porte aperte - Depth / with open doors Profondeur avec portes ouverte - Tiefe/mit geöffneter Tü	mm	1060/1890
Altezza - Height - Hauteur - Höhe	mm	2290
<b>Materiale Interno</b> - Internal Material - Matériau Intérieur - Verstoff Innen		<b>304</b>
<b>Dimensioni interne</b> - Internal Dimension - Dimensions internes - Innenabmessungen		
Lunghezza - Width -Largeur - Breite	mm	740
Profondità - Depth - Profondeur - Tiefe	mm	920
Altezza - Height - Hauteur - Höhe	mm	1850
<b>Porte</b> - Doors - Portes - Türen		1, Full
<b>Carrelli</b> - Trolleys - Chariots - Wagen		n°1 GN 2/1 - 60x80 H=183max
<b>Luce interna</b> - Internal light - Eclairage intérieure - Innerbeleuchtung		-
<b>Serratura</b> - Lock - Serrure - Schloss		●
<b>Sbrinamento</b> - Defrost - Dégivrages - Abtauen		
Type		Hot Gas
N° Defrost in 24 hrs.		6
Evaporazione acqua sbrinamento - Evaporation of defrost water Evaporation eau de dégivrage - Tauwasserverdunstung		Automatic by Hot Gas
<b>Compressor</b>		
Model		NT2180U
Potenza - Power - Puissance - Leistung	HP	1
T° Evaporation	°C	-30
Potenza frigorifera - Refrigerant Power - Puissance frigorifique - Kälteleistung	watt	740
<b>Refrigerante</b> - Refrigerant type - Réfrigérant type - Kältemitteltyp		R290 / 3
<b>Quantità di refrigerante</b> - Refrigerant quantity - Quantité de réfrigérant - Kältemittelmenge	gr	140
<b>Classe Climatica</b> - Climate Class - Classe Climatique - Klima Classe		<b>5</b> 40°C-40%
<b>Potenza assorbita</b> - Total Power - Puissance - Leistung	watt	750W 3,9A / 1080W 5,1A
<b>Tensione alimentazione</b> - Supply Voltage - Tension d'alimentation - Anschlussspannung	V	230V~ 50Hz
<b>Noise Level</b>	dbA	61
<b>Peso Netto</b> - Net weight - Poids net - Netto Gewicht	kg	
<b>Modello predisposto</b> - Model without motor - Modèle sans moteur - Modelle ohne Aggregat Sbrinamento elettrico - Electrical defrosting - Dégivrage électrique - Elektrische Abtauung		<b>ARL1X4R20</b> R452A

● = Dotazione di serie - Standard equipment - Dotation standard - Serien Ausstattung □ = Optional