



**IT**

Per chi ha necessità di realizzare un laboratorio o di arredare una cucina seguendo le proprie esigenze, è disponibile la gamma dei componibili. Sotto piani di lavoro con lunghezze da 40 a 380 cm., è possibile inserire cassettiere (2-3-4 cassetti, portapane, porta bottiglie), armadietti (a giorno e con porta battente, anche ad angolo), portateglie, tramogge (con le relative guide), elementi armadiati (a giorno, con porte scorrevoli e passanti con dimensioni da 100 a 200 cm.). La gamma dei componibili è studiata per consentire l'inserimento di elementi refrigerati e di abbattitori/surgelatori di temperatura.

If you need to set up a workshop or furnish a kitchen based on your own personal needs, there is a range of modular units. Under the worktops with a length from 40 to 380 cm, it is possible to insert drawer units (2-3-4 drawers, bread baskets, bottle racks), small cabinets (open or with hinged doors, also corner mounted), pan racks, hoppers (with relative runners), units with cabinets (open, with sliding and pass-through doors in sizes from 100 to 200 cm). The range of modular units was designed to allow insertion of refrigerated units and chillers/freezers.

**EN**

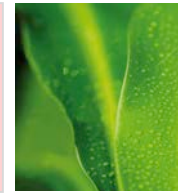
**FR**

Pour ceux qui doivent réaliser un atelier de traitement des aliments ou doivent meubler une cuisine en tenant compte d'exigences particulières, la gamme des éléments modulables est disponible. Sous des plans de travail, présentant des longueurs de 40 à 380 cm, il est possible de placer des blocs à tiroirs (2-3-4 tiroirs, porte-pain, porte bouteilles), de petites armoires (ouvertes ou avec porte à battant, éventuellement d'angle), porte-plaques à pâtisserie, trémies (avec les guides correspondantes), meubles ouverts, avec portes coulissantes et passantes, présentant des dimensions de 100 à 200 cm). La gamme des éléments modulables a été spécialement étudiée pour permettre aussi l'emplacement de meubles réfrigérés et de cellules de refroidissement et de congélation rapide.

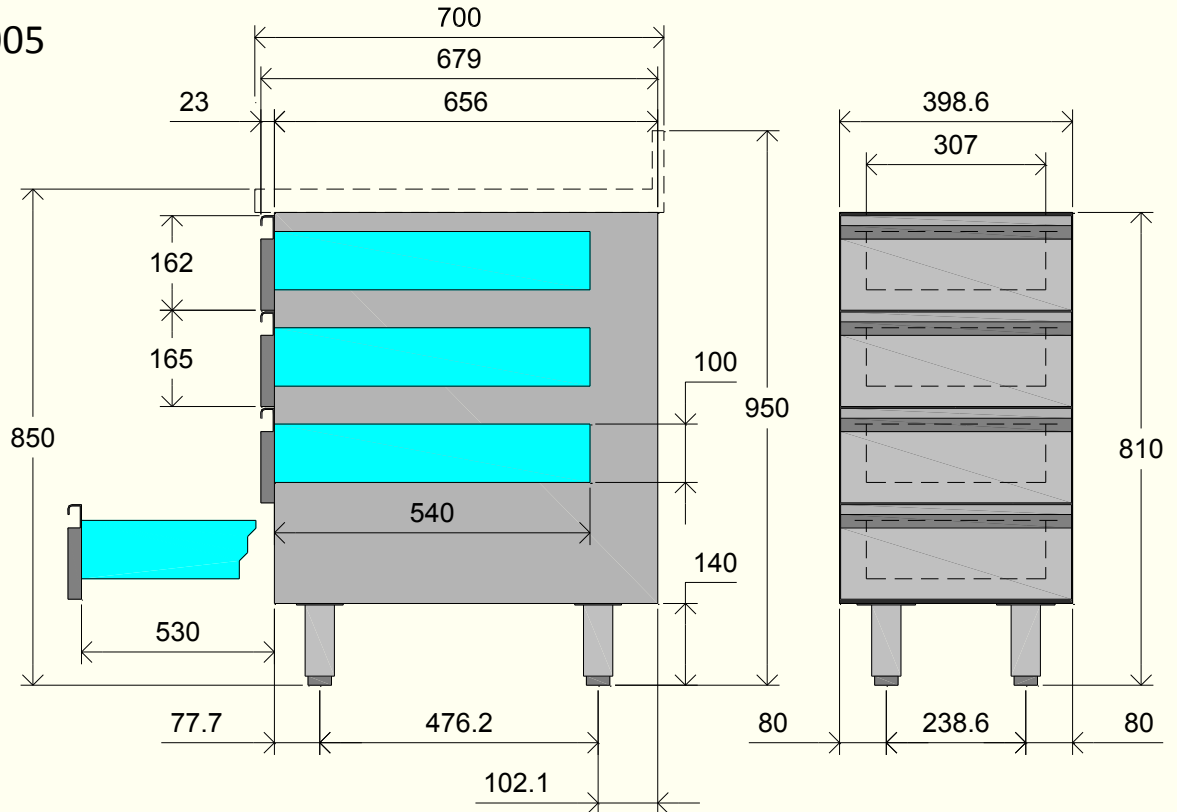
Für alle, die ein Labor oder eine Küche nach ihren ganz persönlichen Anforderungen ausstatten möchten, steht eine Produktlinie mit Anbauelementen zur Verfügung. Unter den Arbeitsplatten mit Längen von 40 bis 380 cm können Schubladenblöcke (2-3-4 Schubladen, Brotlade, Flaschenablage), kleine Schränke (offen oder mit Flügeltür, auch als Eckmodell), Regale für Backbleche und Tabletts (mit den jeweiligen Schienen), Schrankelemente (offen, mit Schiebetüren auf beiden Seiten und Abmessungen von 100 bis 200 cm) eingefügt werden. Die Produktlinie der Anbauelemente ermöglicht auch den Einbau von Kühlelementen sowie von Schockfroster/Gefrierschränken.

**DE**

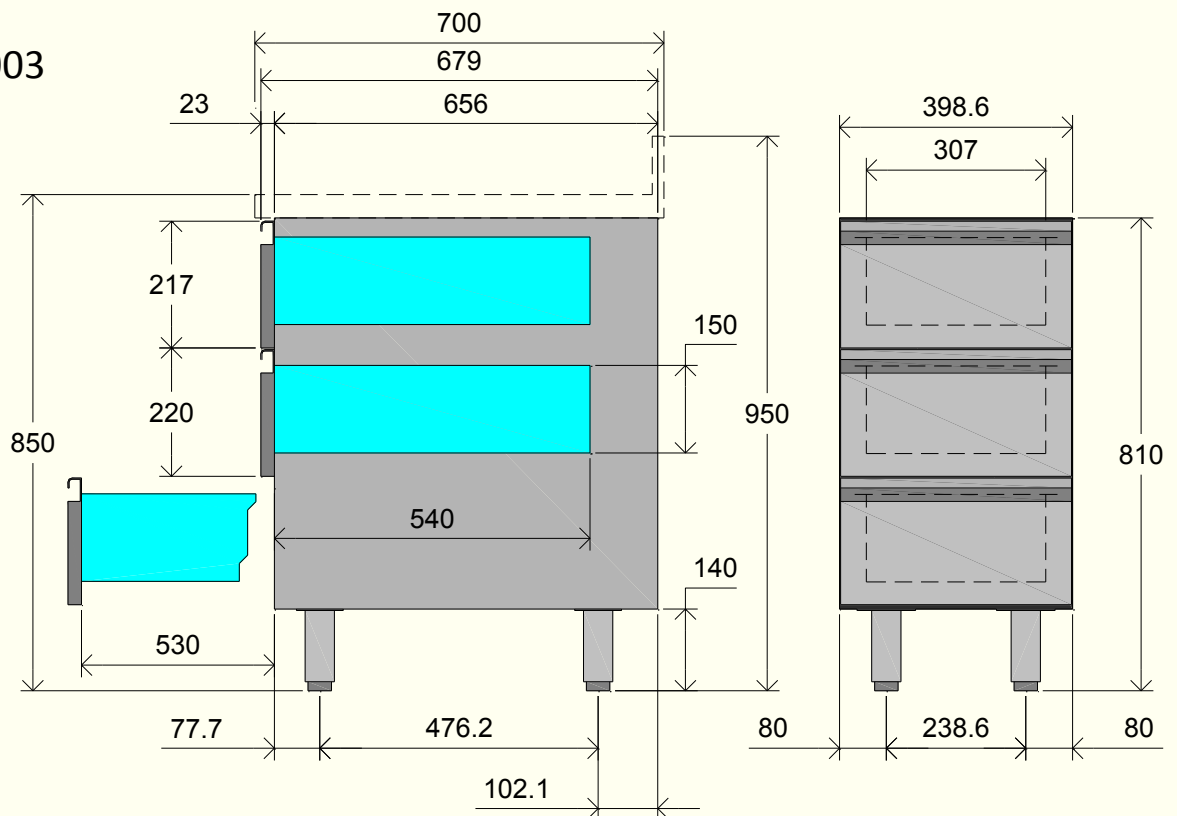


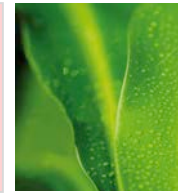


**CGN0005**

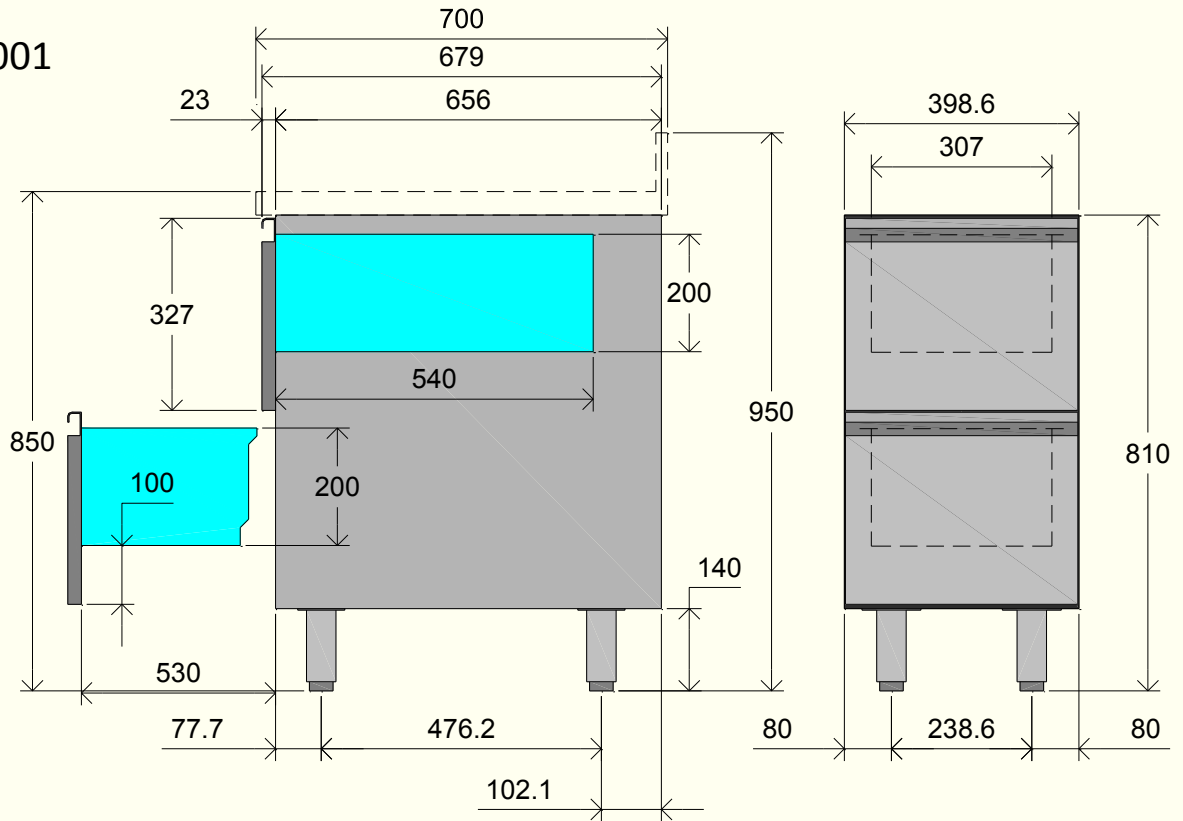


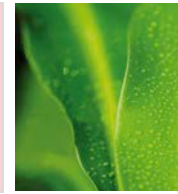
**CGN0003**



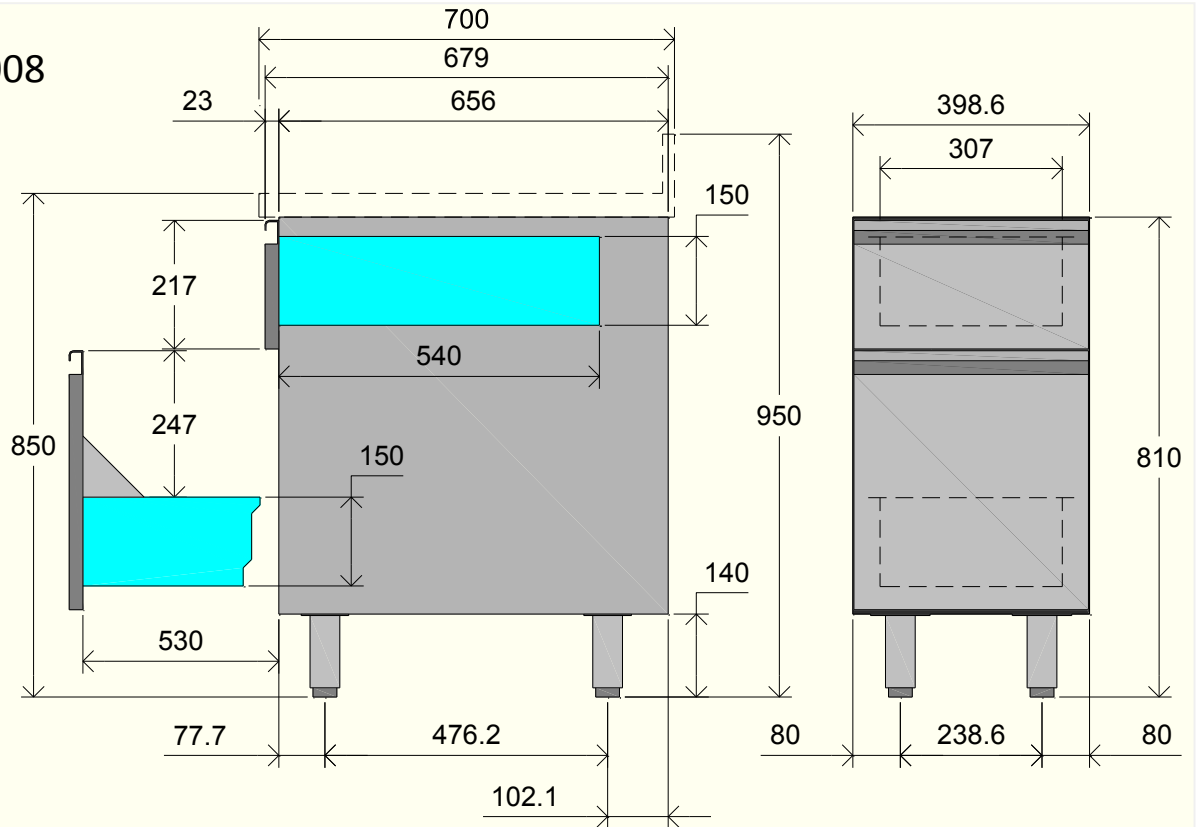


CGN0001

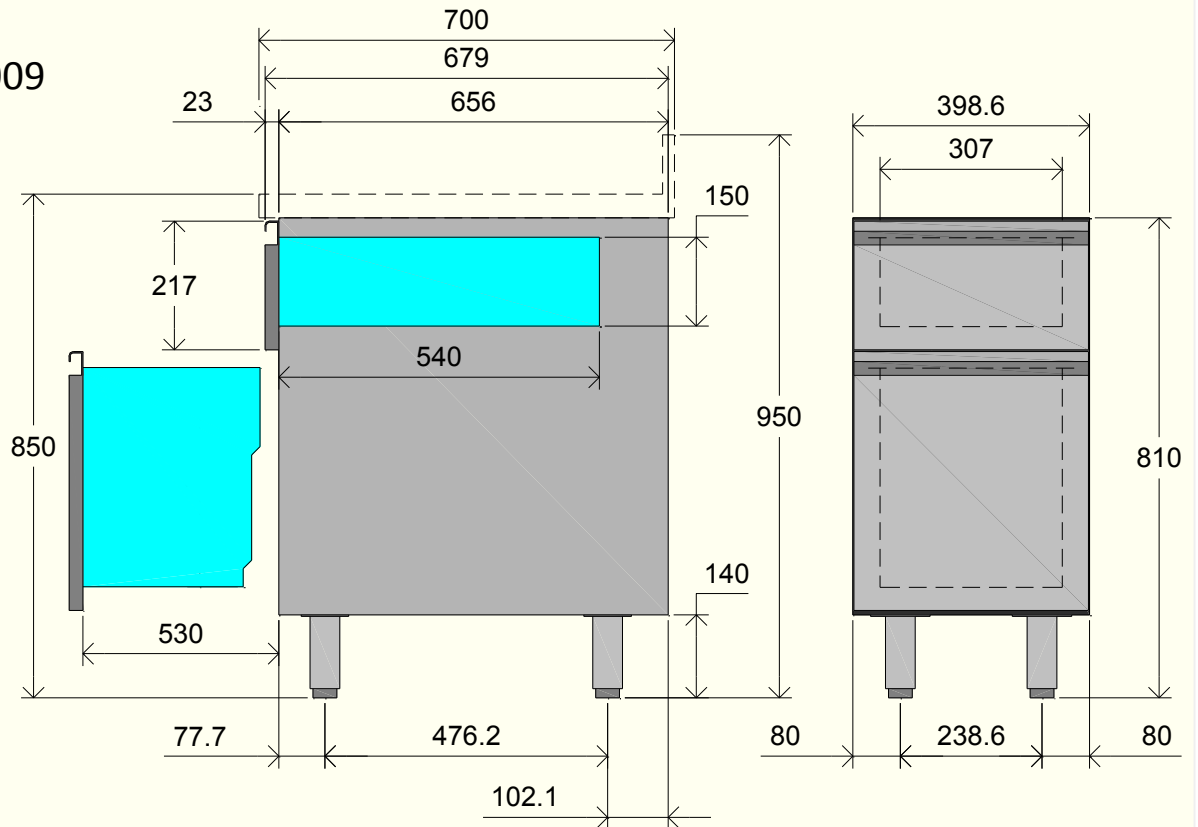




**CGN0008**

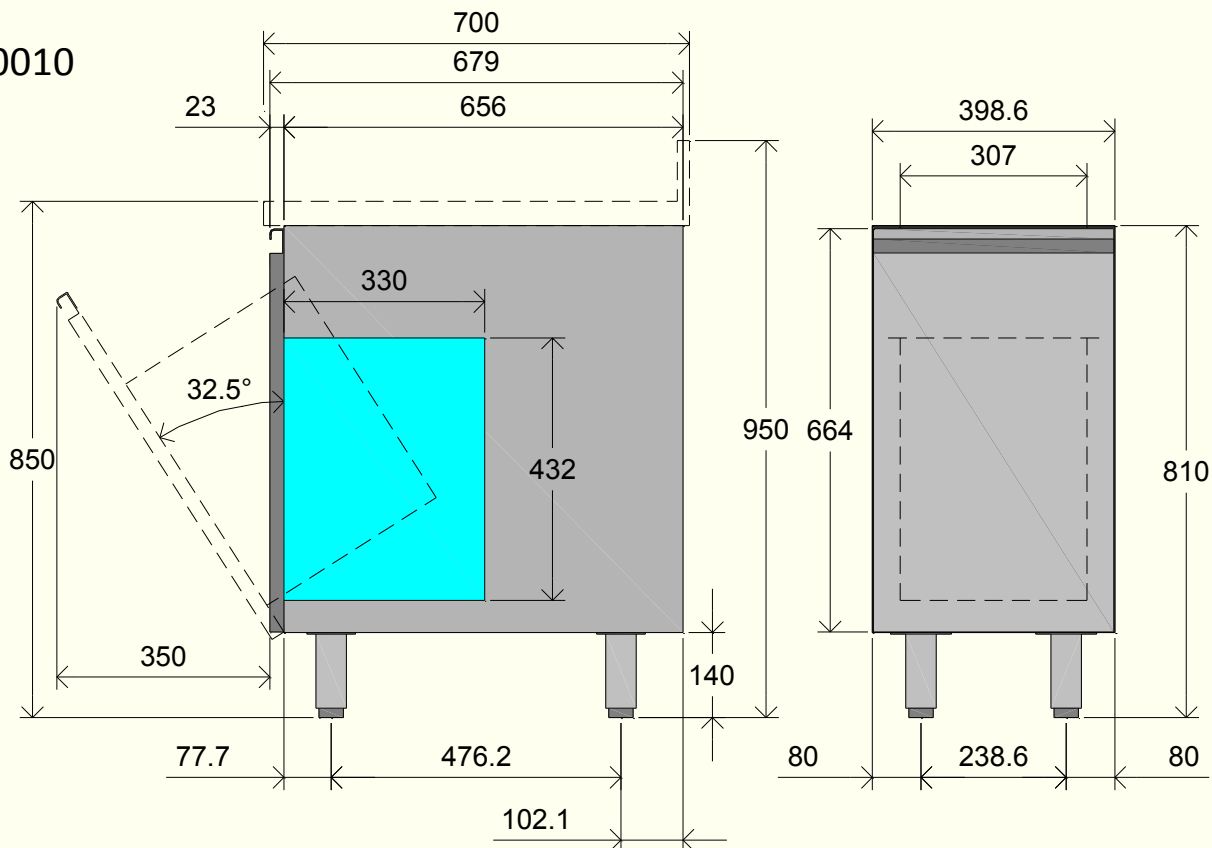


**CGN0009**







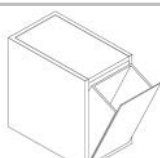




AGN0010





700	Modello Model Model Gerätetyp	 <b>Dimensioni esterne - External Dimension</b> Dimensions externes - ußabmessungen			<b>Peso Netto</b> Net weight Poids net Netto Gewicht	
		Lunghezza Width Largeur Breite	Profondità Depth Profondeur Tiefe	Altezza Height Hauteur Höhe		
		mm	mm	mm		kg
	CGN0001	L=400	680	670		
	CGN0002	L=600	680	670		
	CGN0003	L=400	680	670		
	CGN0004	L=600	680	670		
	CGN0005	L=400	680	670		
	CGN0006	L=600	680	670		
	CGN0007	L=200	680	670		
	CGN0008	L=400	680	670		
						
	CGN0009	L=400	680	670		
	AGN0010	L=400	680	670		
	AGN0011	L=600	680	670		