



CUCINE ELETTRICHE
ELECTRIC KITCHEN RANGES
CUISINIÈRES ÉLECTRIQUES
ELEKTROHERDE

700

4 PIASTRE
4 PLATES
4 PLAQUES
4 PLATTE

05/2012 - 00

IT

Struttura completamente realizzata in acciaio inox con giunzioni a filo, piani spessore 15/10 e bordi arrotondati. Modelli con piastra in ghisa a 4 piastre da 3 kW regolate da commutatore a 6 posizioni, disponibili su vano aperto, con porte battenti o su forno elettrico statico 2/1 da 5,6 kW. Comandi separati per ogni piastra.

EN

HEATING: by means of internal heaters equipped with thermal protection
IGNITION: by 6-step switch
COOKING TOP: painted cast iron mat-finish RAAF
SECURITY: given by thermal protection on the plates
HYGIENE: plates can be rotated for an easy cleaning, appliance is equipped with removable liquid collector. Elements are homologated by the main national and international authorities for hygiene and security. They are CE-approved.

FR

CHAUFFAGE: par des résistances internes dotées de protection thermique **ALLUMAGE:** par commutateur à 6 positions
SURFACE DE CUISSON: plaques en fonte émaillée matte RAAF **SECURITE:** par la protection thermique dont les plaques sont Équipées. **Hygiène:** Les plaques sont rotatives pour rendre le nettoyage simple, l'appareil est équipé avec un bassin de récolte liquides extraible. Les équipements sont certifiés par les plus importants organismes italiens et internationaux en matière d'hygiène et sécurité et portent la marque CE.

DE

ERWÄRMEN: über Heizwiderstände ausgestattet mit Wärmeschutzschalter
EINSCHALTEN: über Wechselschalter mit 6 Positionen **KOCHFLÄCHE:** Platten aus mattem, emailliertem Gusseisen RAAF
SICHERHEIT: gewährleistet dank Wärmeschutzschalter an den Platten
HYGIENE: Für eine leichte Reinigung können die Platten gedreht werden und das Gerät verfügt über entnehmbare Auffangwanne für Flüssigkeiten
Die Geräte verfügen über CE-Kennzeichnung und ihr Aufbau entspricht den Vorschriften nationaler und internationaler Behörden zur Überwachung von Hygiene und Sicherheit.

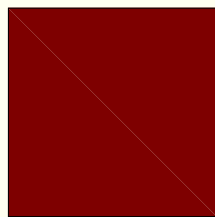
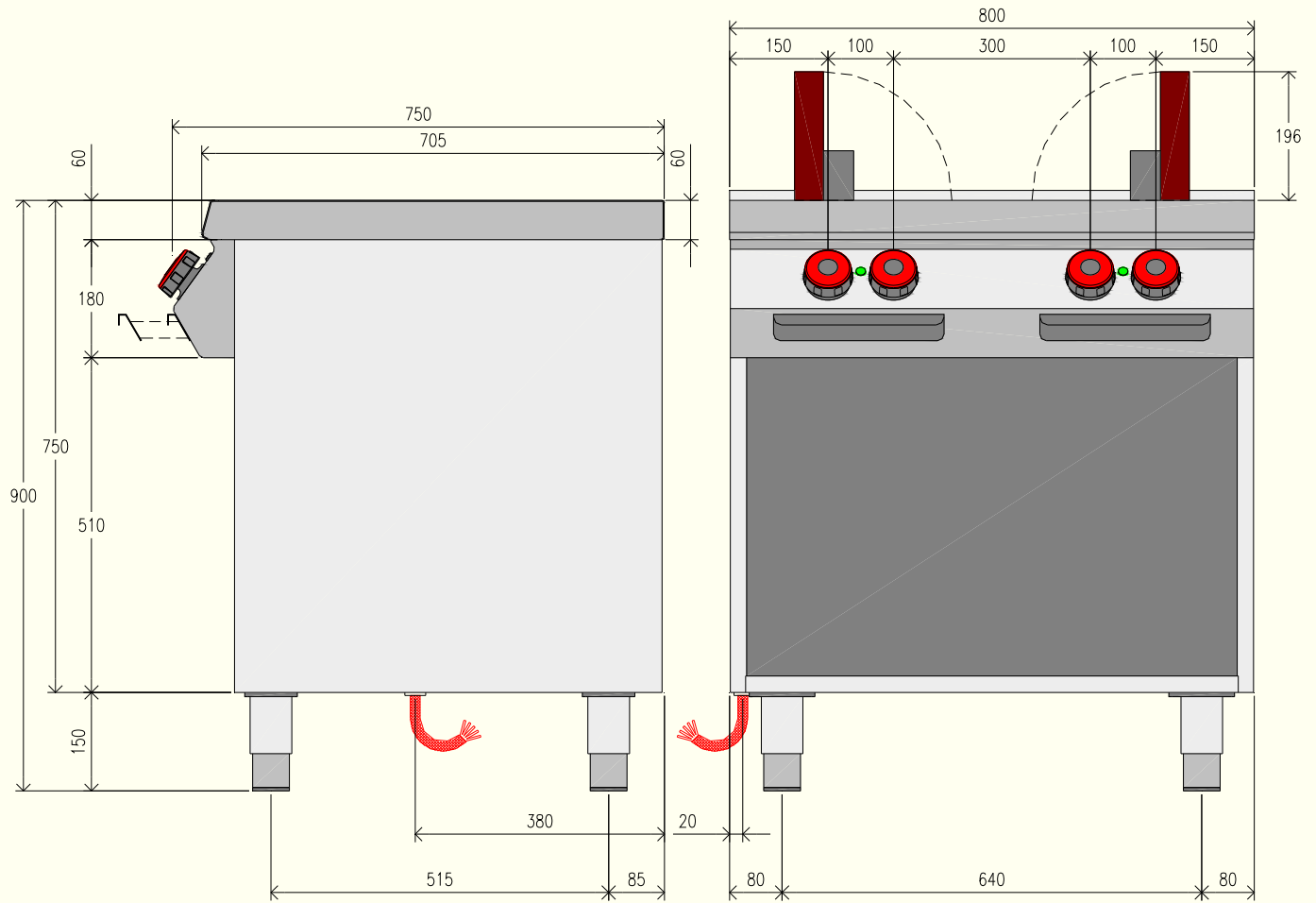


CUCINE ELETTRICHE
ELECTRIC KITCHEN RANGES
CUISINIÈRES ÉLECTRIQUES
ELEKTROHERDE

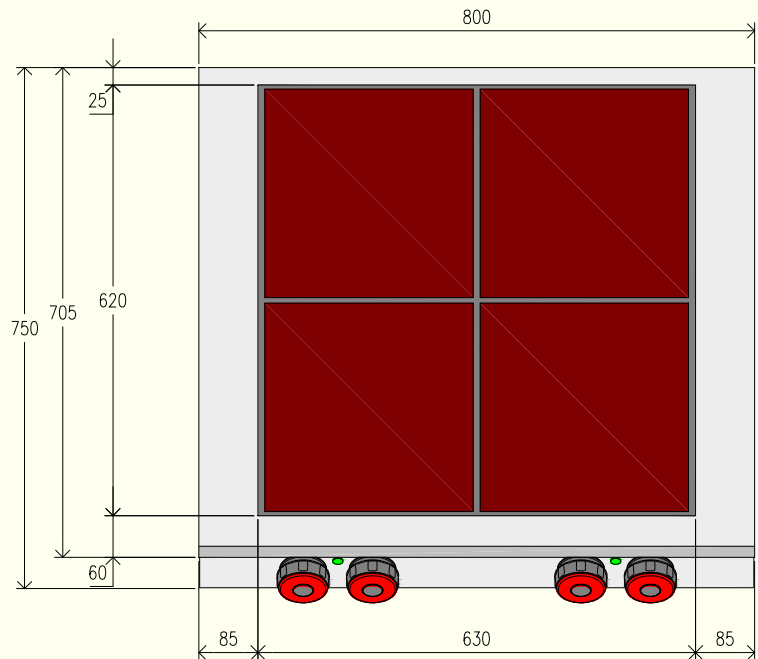
700

4 PIASTRE
4 PLATES
4 PLAQUES
4 PLATTE

05/2012 - 00



300x300
3000 watt



	Allacciamento Elettrico	400V
	Electric Connection	3+N ~
	Branchement Electrique	50 ... 60 Hz
	Elektroanschluss	
	Conexiòn elètrica	

Il costruttore si riserva il diritto di apportare modifiche ai prodotti senza preavviso.
The manufacturer reserves the rights to modify its products without prior notice.
Le constructeur se réserve le droit d'apporter des modifications aux produits sans préavis.
Veränderungen an den Produkten können vom Hersteller ohne Vorankündigung vorgenommen

ILSA
S.p.A

Via Ferrovia, 31
I - 31010 Castello Roganzuolo
di San Fior (Tv)
ITALY

Tel. +39 0438 4905
Fax +39 0438 400791



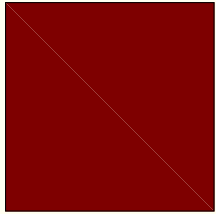
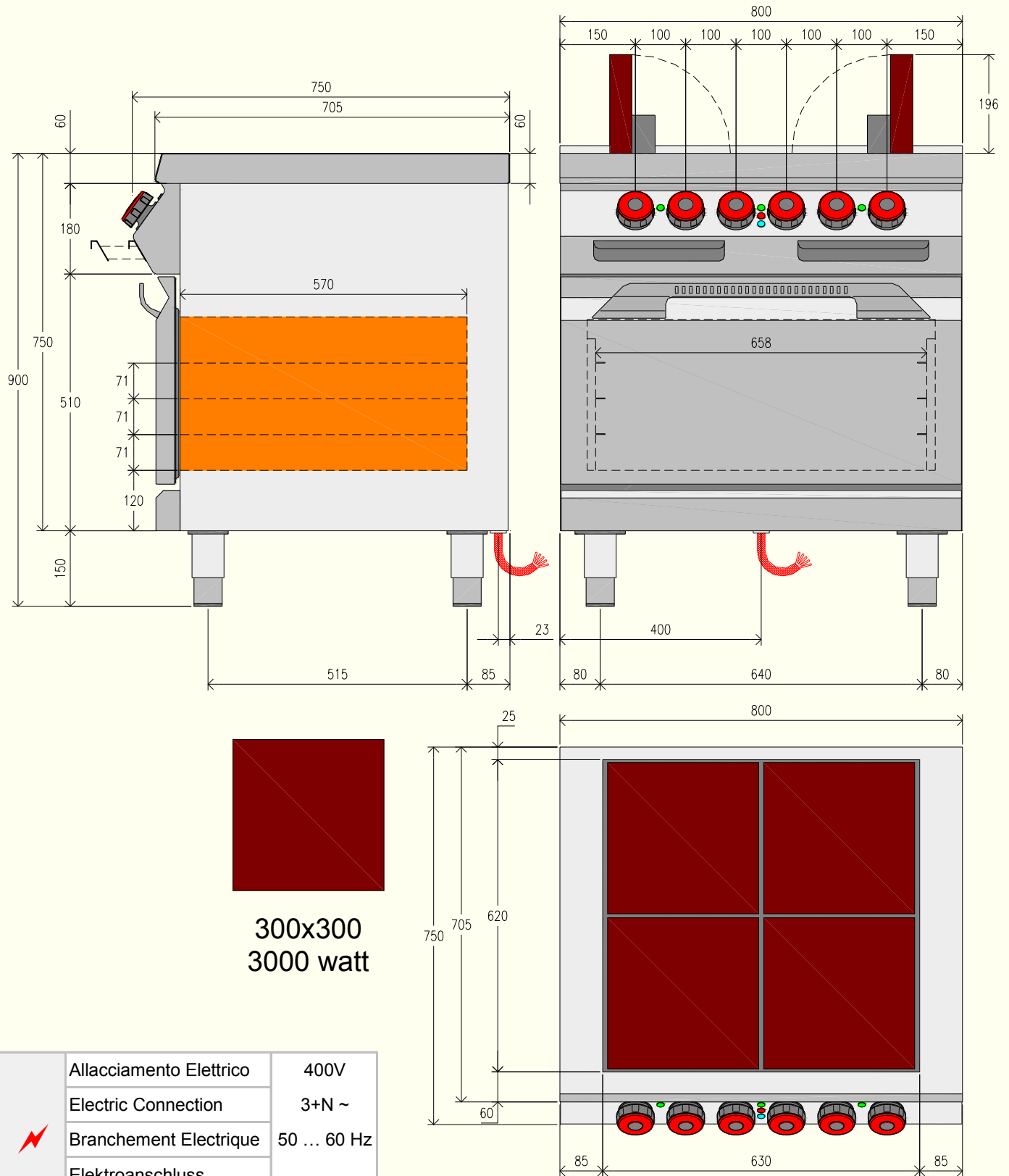


CUCINE ELETTRICHE
ELECTRIC KITCHEN RANGES
CUISINIÈRES ÉLECTRIQUES
ELEKTROHERDE

700

4 PIASTRE
4 PLATES
4 PLAQUES
4 PLATTE

05/2012 - 00



300x300
3000 watt

	Allacciamento Elettrico	400V
	Electric Connection	3+N ~
	Branchement Electrique	50 ... 60 Hz
	Elektroanschluss	
	Conexiòn elètrica	

Il costruttore si riserva il diritto di apportare modifiche ai prodotti senza preavviso.
 The manufacturer reserves the rights to modify its products without prior notice.
 Le constructeur se réserve le droit d'apporter des modifications aux produits sans préavis.
 Veränderungen an den Produkten können vom Hersteller ohne Vorankündigung vorgenommen

ILSA
S.p.A

Via Ferrovia, 31
 I - 31010 Castello Roganzuolo
 di San Fior (Tv)
 ITALY

Tel. +39 0438 4905
 Fax +39 0438 400791



↳ Modello - Model - Model - Gerätetyp		PTE72M00	PTE72MA0	PTE72MB0	PTE72MB0-62	
↕	Dimensioni esterne - External Dimension Dimensions externes - ußenabmessungen					
	Lunghezza - Width -Largeur - Breite	mm	800	800	800	
	Profondità - Depth - Profondeur -Tiefe	mm	700 (750)	700 (750)	700 (750)	
	Altezza - Height - Hauteur - Höhe	mm	900	900	900	
↕	Dimensioni forno - Oven dimensions Dimensions four - Backofengröße					
	Lunghezza - Width -Largeur - Breite	mm			650	
	Profondità - Depth - Profondeur -Tiefe	mm			560	
	Altezza - Height - Hauteur - Höhe	mm			300	
🔥	Forno - Oven - Four - Backofen					
	Temperatura - temperature Température - Temperatur	°C			70 - 300	
	Potenza forno - Oven power Puissance four - Backofenleistung	kW			5,6	
⚙️	Piastra anteriore - Front Plates Plaques avant - Vordere Platte	■				
	Dimensioni - Dimension - Dimensions - Größe	mm	□300 + □300	□300 + □300	□300 + □300	
	Potenze - Power - Puissance - Leistung	kW	3 + 3	3 + 3	3 + 3	
⚙️	Piastra posteriore - Rear Plates Plaques arrière - Hintere Platte	■				
	Dimensioni - Dimension - Dimensions - Größe	mm	□300 + □300	□300 + □300	□300 + □300	
	Potenze - Power - Puissance - Leistung	kW	3 + 3	3 + 3	3 + 3	
⚡	Tensione alimentazione - Supply Voltage Tension d'alimentation - Anschlussspannung		220-240V3~ 380-415V 3N~ 50-60 Hz	220-240V3~ 380-415V 3N~ 50-60 Hz	380-415V 3N~ 50-60 Hz	220-240V 3~ 50-60 Hz
	Electric power	kW	12	12	17,6	17,6
	Max Current	A	26,1 / 34,5	26,1 / 34,5	26,1	32,9 + 22,6
▼	Peso netto - Net weight - Poids net -Nettogewicht	kg	75	80	138	
	Volume - Volume - Volume - Volumen	mc	1	1	1	

●= Dotazione di serie - Standard equipment - Dotation standard - Serien Ausstattung □=Optional

ACCESSORI - ACCESSORIES - ACCESSOIRES - ZUBEHÖRE

↳	Kit porta a battente - Hinged door Porte battante - Drehtür	KEN0011 DX KEN0021 SX	-	-
↳	Griglia forno - Oven grid Grille pour four - Gitter für ofen	-	-	KFA0060