

IT

Modelli cilindrici da 100 o 150 litri con riscaldamento diretto o indiretto. Vasca di cottura con fondo in AISI 316. Struttura portante in acciaio inox e rivestimenti esterni in con finiture Scotch Brite. Coperchio normale o con autoclave. Immissione acqua in vasca tramite rubinetto (acqua calda/fredda) e canna di erogazione orientabile. Blocco del riscaldamento per sovratemperatura con termostato di sicurezza a riarmo manuale.



EN

100 or 150L cylindrical models with direct or indirect heating. Cooking bath with AISI 316 bottom; stainless steel frame and Scotch Brite external panels. Normal or autoclave cover, water faucet (hot/cold water) with adjustable high spout. Heating block for over-temperature with manual reset safety thermostat.

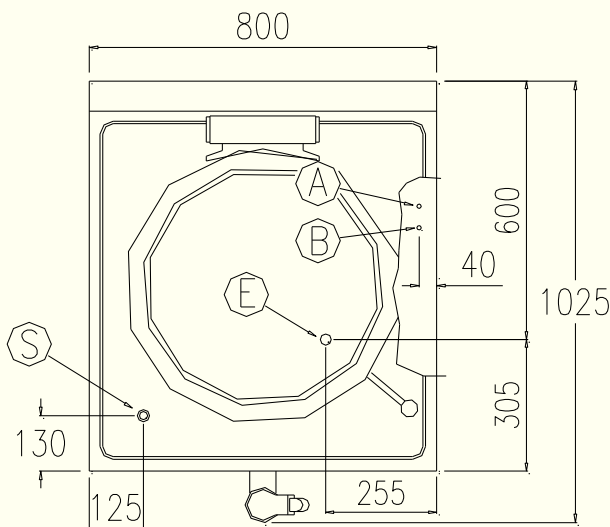
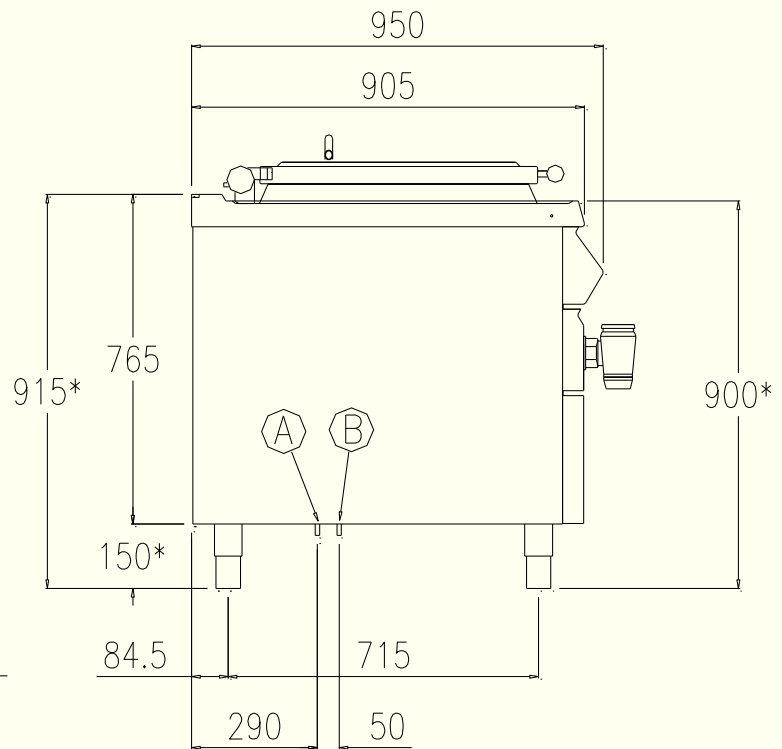
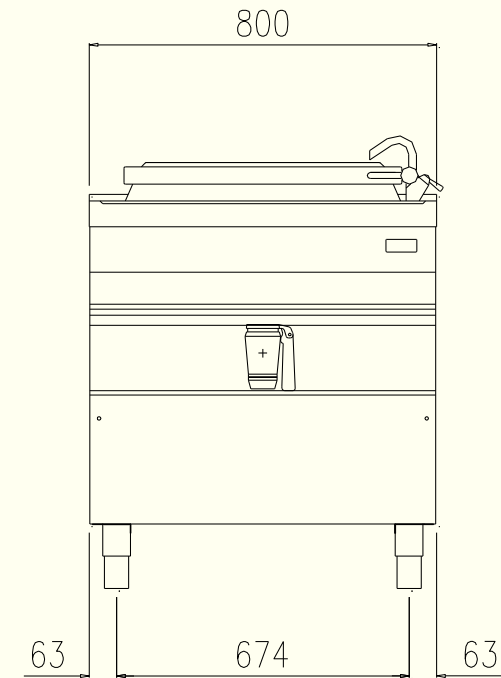
FR

Modèles cylindriques de 100 ou 150 lt avec chauffe directe ou indirecte. Cuve de cuisson avec fond en AISI 316. Structure portante en acier inox et revêtements externes en Scotch Brite. Couverture normale ou autoclave. Introduction d'eau dans la cuve par robinet (eau chaude/froide) et bec de distribution orientable. Blocage chauffe en cas de surchauffe avec thermostat de sécurité à réarmement manuel.



DE

Zylinderförmige Modelle zu 100 oder 150 Lt mit direkter oder indirekter Erwärmung. Kochwanne mit Boden AISI 316. Tragende Struktur aus Edelstahl mit äußerer Verkleidung aus Scotch Brite. Normaler Deckel oder Dampfdruckdeckel. Wassereinfluss in Wanne durch Hahn (Warm-, und Kaltwasser) und orientierbares Auslaufrohr. Heizungseinheit für hohe Temperaturen und Sicherheitsthermostat mit manueller Rückstellung.

PNE92MA0
PNE92MB0


* REG. +30 ; -30 mm

E 13 (kW)

Potenza assorbita Elektrische Leistung
 Electric power Puissance électrique

E 380-415V 3N~50/60Hz

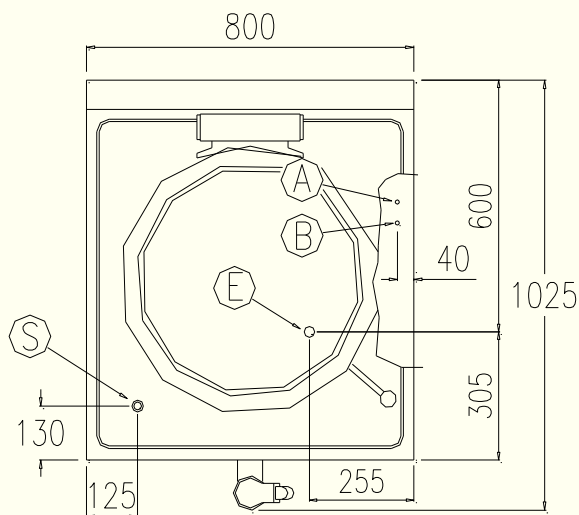
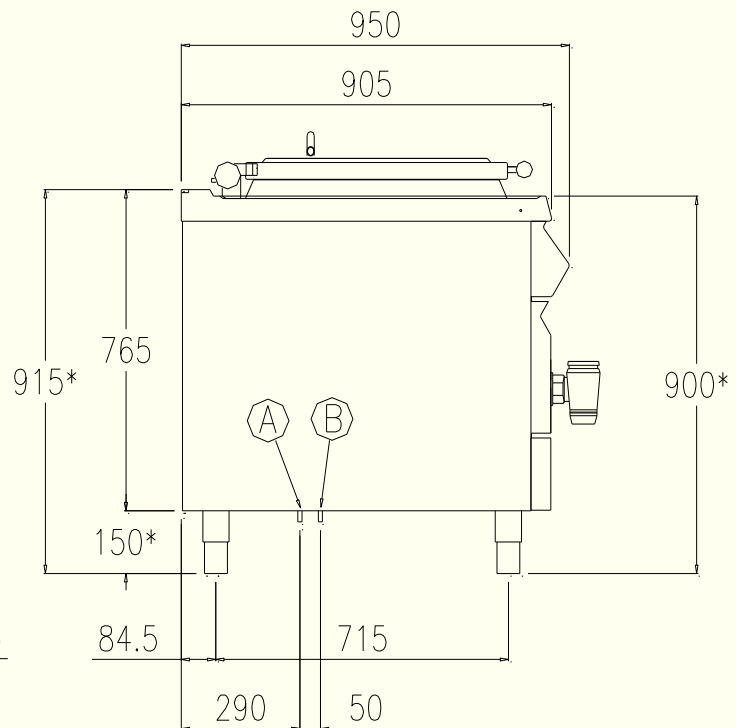
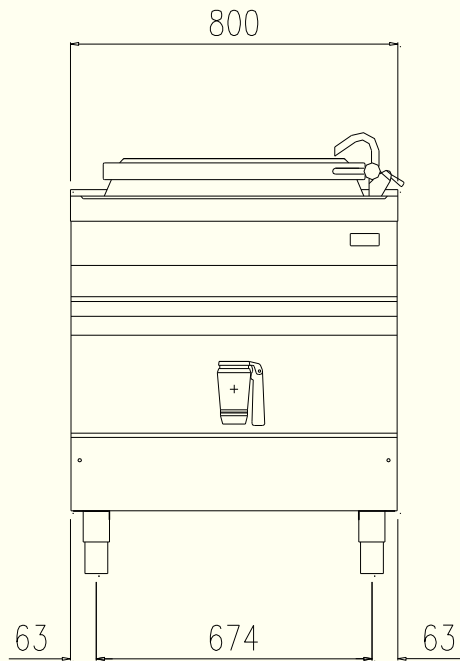
Collegamento Elettrico Elektrische Verbindung
 Electric connection Connexion électrique

A Ø 10

Allacciamento Acqua Calda Warmwasseranschluss
 Hot water inlet Raccordement eau chaude

B Ø 10

Allacciamento Acqua Fredda Kaltwasseranschluss
 Cold water inlet Raccordement eau froide

PNE92MC0
PNE92MD0


* REG. +30 ; -30 mm

E 13 (kW)

Potenza assorbita Elektrische Leistung
 Electric power Puissance électrique

E 380-415V 3N~50/60Hz

Collegamento Elettrico Elektrische Verbindung
 Electric connection Connexion électrique

A Ø 10

Allacciamento Acqua Calda Warmwasseranschluss
 Hot water inlet Raccordement eau chaude

B Ø 10

Allacciamento Acqua Fredda Kaltwasseranschluss
 Cold water inlet Raccordement eau froide



PENTOLE DI COTTURA

BOILING PANS
MARMITES
KOCHKESSEL

900

ELT

05/2012 - 00

↘ Modello - Model - Model - Gerätetyp		PNE92MA0	PNE92MB0	PNE92MC0	PNE92MD0	
↕	Dimensioni esterne - External Dimension Dimensions externes - ußenabmessungen					
	Lunghezza - Width -Largeur - Breite	mm	800			
	Profondità - Depth - Profondeur -Tiefe	mm	900			
	Altezza - Height - Hauteur - Höhe	mm	900			
▶▶	Numero di vasche - Number of wells Nombre de réservoirs - Anzahl der Tanks	1				
	Capacità vasca - Well capacity Capacité du réservoir - Tankinhalt	lt	100	150		
↕	Dimensioni utilizzabili vasca - Usable well dimension Utilisable dimension bien - Backenabmessung Dimension	mm	ø600 x h=415	ø600 x h=540		
⊙	Riscaldamento - Heating Chauffe - Erwärmung	°C	diretto - direct - direct - direkter			
	Collegamento acqua - Water connection Wasseranschluss - Connexion eau		ø10 mm			
●	Pressione autoclave - Autoclave pressure Autoklavdruck - Pression interstice	bar	---	0,05	---	0,05
⚡	Tensione alimentazione - Supply Voltage Tension d'alimentation - Anschlussspannung		380-415V 3N~ 50-60 Hz			
	Electric power	kW	13			
	Max Current	A	18,8			
▼	Peso netto - Net weight - Poids net -Nettogewicht	kg	130	140	140	150
	Volume - Volume - Volume - Volumen	mc	1,1	1,1	1,1	1,1

ACCESSORI - ACCESSORIES - ACCESSOIRES - ZUBEHÖRE

↘	Cestelli - Baskets - Paniers - Korbe		KPN0010 - ø560x350	KPN0020 - ø560x440
↘	Cestelli - Baskets - Paniers - Korbe		KPN0030 - ø560x350	KPN0040 - ø560x440
↘	Cestelli - Baskets - Paniers - Korbe		KPN0050 - ø560x350	KPN0060 - ø560x440

Il costruttore si riserva il diritto di apportare modifiche ai prodotti senza preavviso.
The manufacturer reserves the rights to modify its products without prior notice.
Le constructeur se réserve le droit d'apporter des modifications aux produits sans préavis.
Veränderungen an den Produkten können vom Hersteller ohne Vorankündigung vorgenommen

ILSA
S.p.A

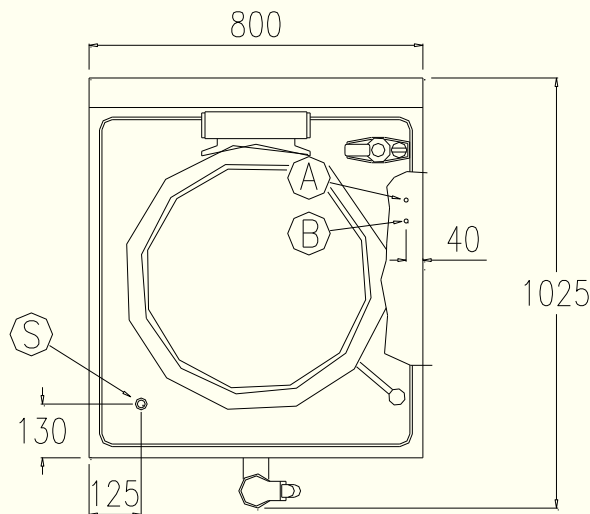
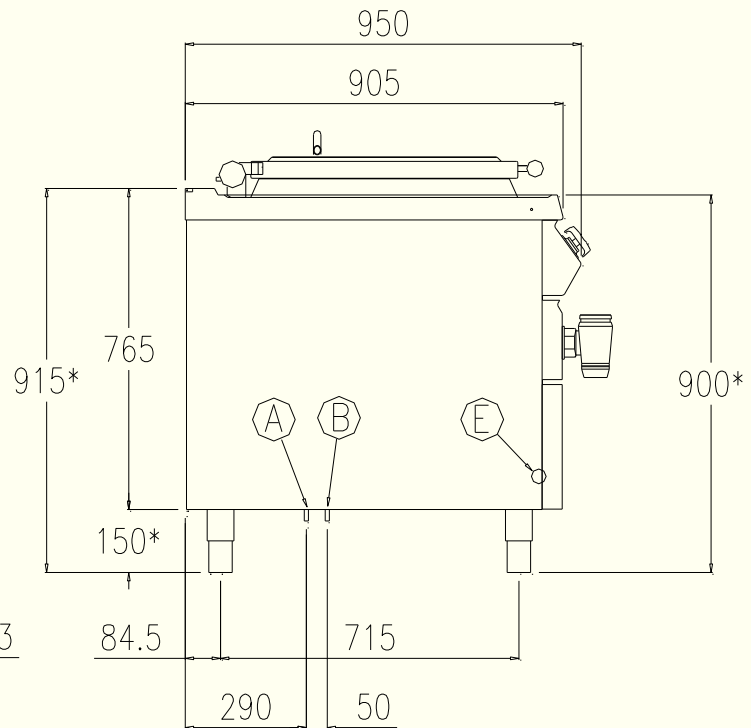
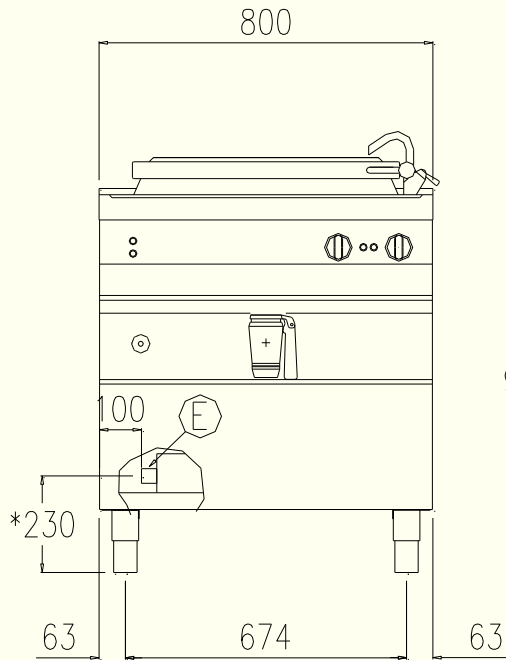
Via Ferrovia, 31
I - 31010 Castello Roganzuolo
di San Fior (Tv)
ITALY

Tel. +39 0438 4905
Fax +39 0438 400791



PNE92ME0

PNE92MF0



* REG. +30 ; -30 mm

E 16 (kW)

Potenza assorbita Elektrische Leistung
Electric power Puissance électrique

E 380-415V 3N~50/60Hz

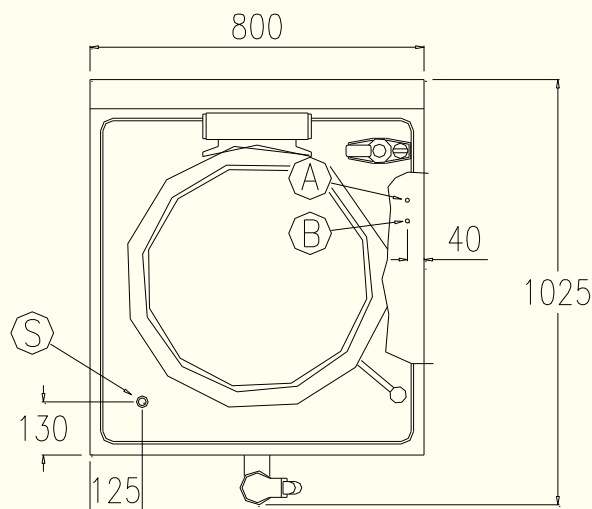
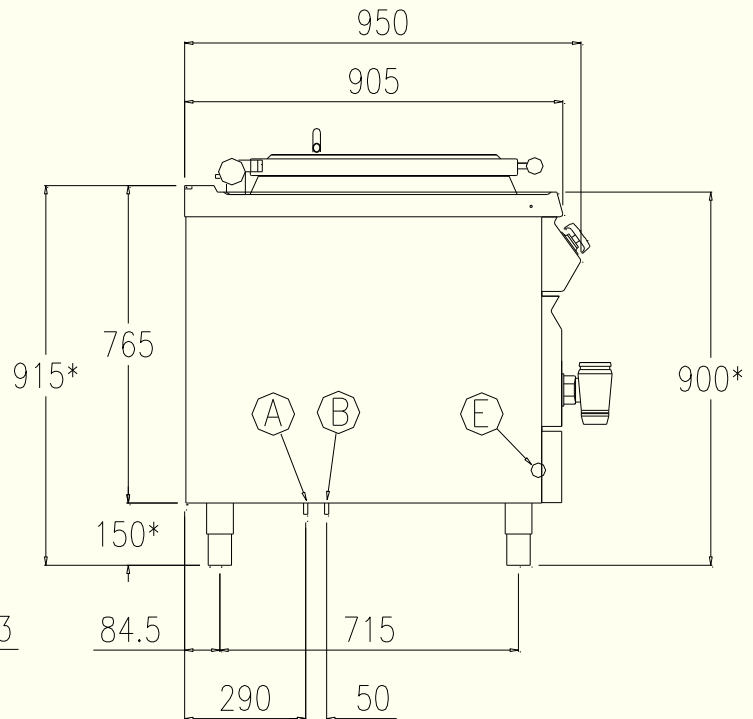
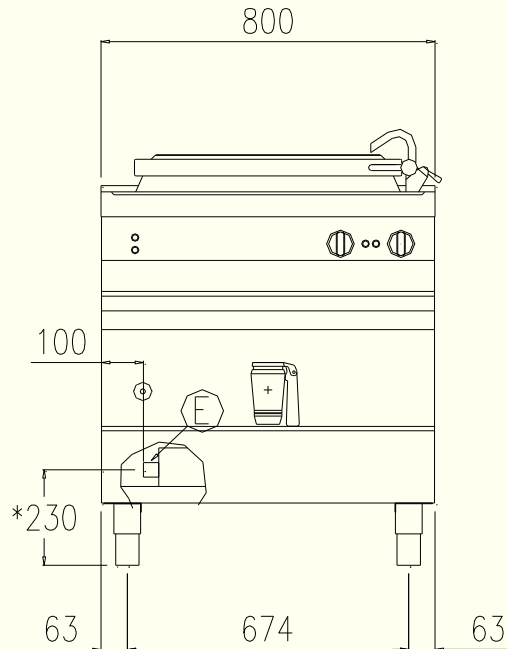
Collegamento Elettrico Elektrische Verbindung
Electric connection Connexion électrique

A Ø 10

Allacciamento Acqua Calda Warmwasseranschluss
Hot water inlet Raccordement eau chaude

B Ø 10

Allacciamento Acqua Fredda Kaltwasseranschluss
Cold water inlet Raccordement eau froide

PNE92MG0
PNE92MH0


* REG. +30 ; -30 mm

E 18 (kW)

Potenza assorbita Elektrische Leistung
 Electric power Puissance électrique

E 380-415V 3N~50/60Hz

Collegamento Elettrico Elektrische Verbindung
 Electric connection Connexion électrique

A Ø 10

Allacciamento Acqua Calda Warmwasseranschluss
 Hot water inlet Raccordement eau chaude

B Ø 10

Allacciamento Acqua Fredda Kaltwasseranschluss
 Cold water inlet Raccordement eau froide



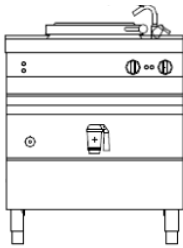
PENTOLE DI COTTURA

BOILING PANS
MARMITES
KOCHKESSEL




900

ELT

05/2012 - 00

↘ Modello - Model - Model - Gerätetyp		PNE92ME0	PNE92MF0	PNE92MG0	PNE92MH0	
						
↕	Dimensioni esterne - External Dimension Dimensions externes - ußenabmessungen					
	Lunghezza - Width -Largeur - Breite	mm	800			
	Profondità - Depth - Profondeur -Tiefe	mm	900			
	Altezza - Height - Hauteur - Höhe	mm	900			
▶▶	Numero di vasche - Number of wells Nombre de réservoirs - Anzahl der Tanks	1				
	Capacità vasca - Well capacity Capacité du réservoir - Tankinhalt	lt	100	150		
↕	Dimensioni utilizzabili vasca - Usable well dimension Utilisable dimension bien - Backenabmessung Dimension	mm	ø600 x h=415	ø600 x h=540		
	Riscaldamento - Heating Chauffe - Erwärmung	°C	indiretto - indirect - indirect - indirekter			
	Collegamento acqua - Water connection Wasseranschluss - Connexion eau	ø10 mm				
●	Pressione autoclave - Autoclave pressure Autoklavdruck - Pression interstice	bar	---	0,05	---	0,05
⚡	Tensione alimentazione - Supply Voltage Tension d'alimentation - Anschlussspannung	380-415V 3N~ 50-60 Hz				
	Electric power	kW	16		18	
	Max Current	A	23,2		26,1	
▼	Peso netto - Net weight - Poids net -Nettogewicht	kg	170	180	180	190
	Volume - Volume - Volume - Volumen	mc	1,1	1,1	1,1	1,1

ACCESSORI - ACCESSORIES - ACCESSOIRES - ZUBEHÖRE

↘	Cestelli - Baskets - Paniers - Korbe		KPN0010 - ø560x350	KPN0020 - ø560x440
↘	Cestelli - Baskets - Paniers - Korbe		KPN0030 - ø560x350	KPN0040 - ø560x440
↘	Cestelli - Baskets - Paniers - Korbe		KPN0050 - ø560x350	KPN0060 - ø560x440

Il costruttore si riserva il diritto di apportare modifiche ai prodotti senza preavviso.
The manufacturer reserves the rights to modify its products without prior notice.
Le constructeur se réserve le droit d'apporter des modifications aux produits sans préavis.
Veränderungen an den Produkten können vom Hersteller ohne Vorankündigung vorgenommen

ILSA
S.p.A

Via Ferrovia, 31
I - 31010 Castello Roganzuolo
di San Fior (Tv)
ITALY

Tel. +39 0438 4905
Fax +39 0438 400791

