

IT

Modelli cilindrici da 50 Lt con riscaldamento diretto o indiretto. Vasca di cottura con fondo in AISI 316 e pareti in AISI 304. Struttura portante in acciaio inox e rivestimenti esterni in AISI 304 con finiture Scotch Brite. Coperchio normale o con autoclave. Immissione acqua in vasca tramite rubinetto (acqua calda/fredda) e canna di erogazione orientabile. Blocco del riscaldamento per sovratemperatura con termostato di sicurezza a riarmo manuale.

EN

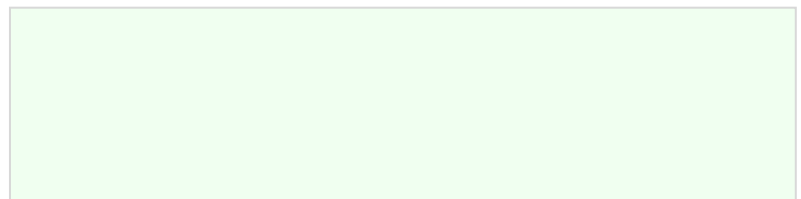
50 Lt cylindrical models with direct or indirect heating. Cooking bath with AISI 316 bottom and AISI 304 side panels; stainless steel frame and Scotch Brite AISI 304 external panels. Normal or autoclave cover, water faucet (hot/cold water) with adjustable high spout. Heating block for over-temperature with manual reset safety thermostat.

FR

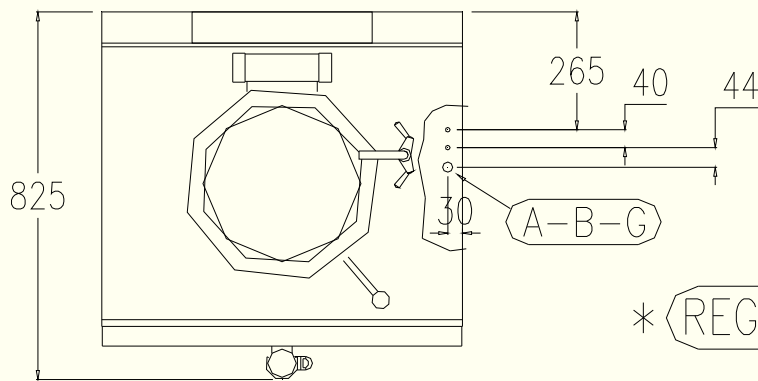
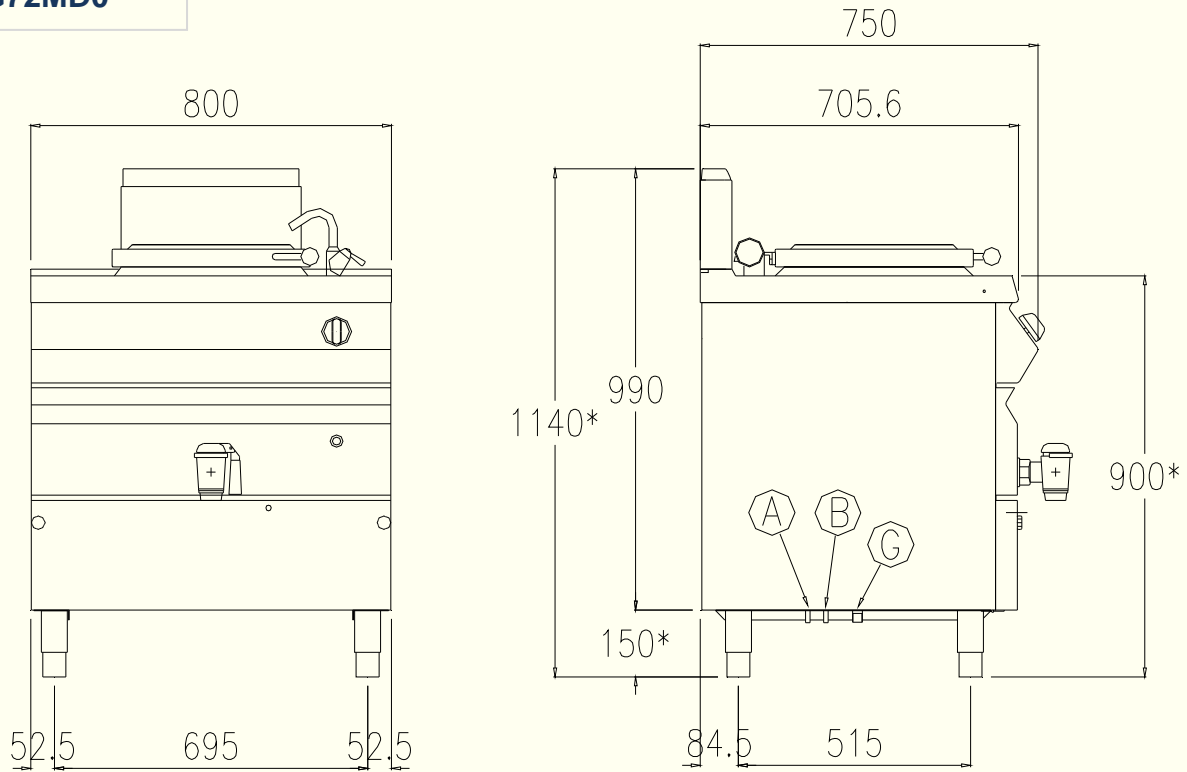
Modèles cylindriques de 50 Lt avec chauffe directe ou indirecte. Cuve de cuisson avec fond en AISI 316 et parois en AISI 304. Structure portante en acier inox et revêtements externes en AISI 304 Scotch Brite. Couvercle normal ou autoclave. Introduction d'eau dans la cuve par robinet (eau chaude/froide) et bec de distribution orientable. Blocage chauffe en cas de surchauffe avec thermostat de sécurité à réarmement manuel.

DE

Zylinderförmige Modelle zu 50 Lt mit direkter oder indirekter Erwärmung. Kochwanne mit Boden AISI 316 und Wänden AISI 304. Tragende Struktur aus Edelstahl mit äußerer Verkleidung aus AISI 304 Scotch Brite. Normaler Deckel oder Dampfdruckdeckel. Wassereinfluss in Wanne durch Hahn (Warm-, und Kaltwasser) und orientierbares Auslaufrohr. Heizungseinheit für hohe Temperaturen und Sicherheitsthermostat mit manueller Rückstellung.



PNG72MD0



* REG. +45 ; -15 mm

G 1/2"

Attacco Gas (secondo ISO 7-1) Gasanschluss (ISO 7-1)
Gas Connection (ISO 7-1) Raccordement Gaz (ISO 7-1)

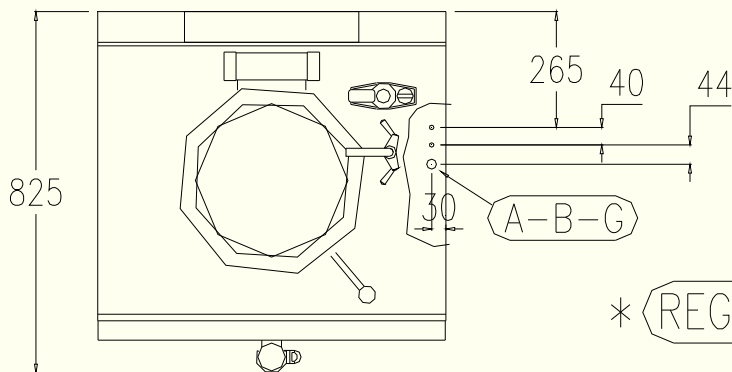
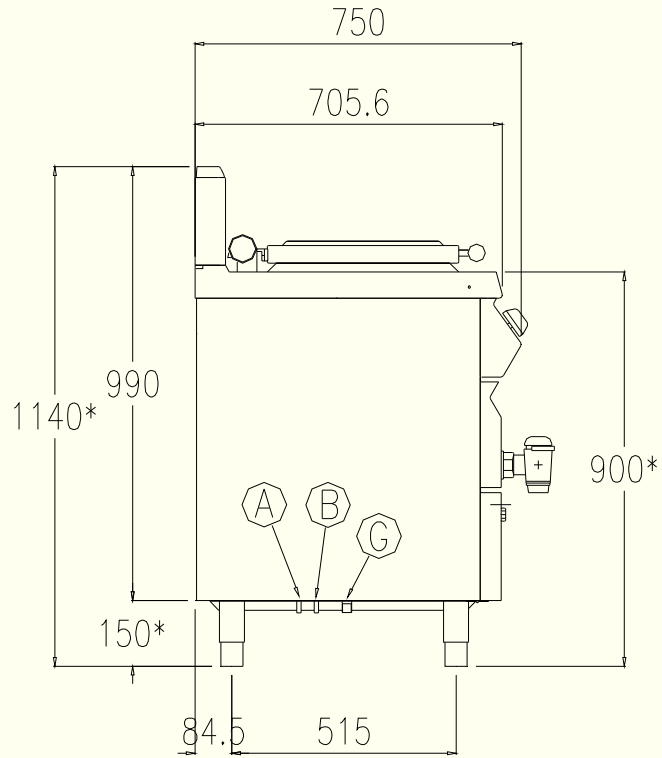
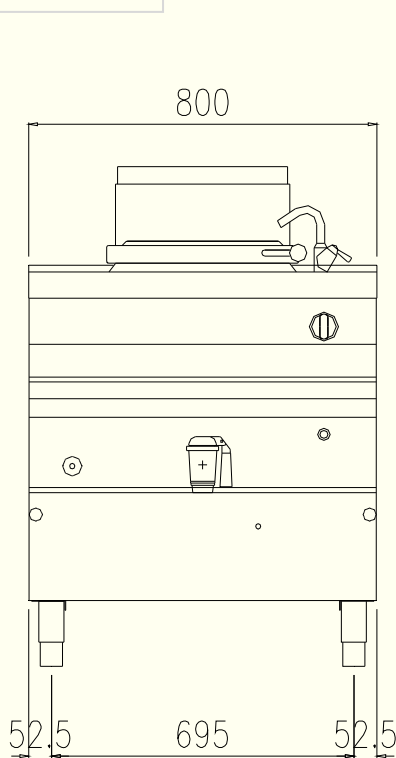
A Ø 10

Allacciamento Acqua Calda Warmwasseranschluss
Hot water inlet Raccordement eau chaude

B Ø 10

Allacciamento Acqua Fredda Kaltwasseranschluss
Cold water inlet Raccordement eau froide

PNG72MI0



* REG. +45 ; -15 mm

G 1/2"

Attacco Gas (secondo ISO 7-1) Gasanschluss (ISO 7-1)
Gas Connection (ISO 7-1) Raccordement Gaz (ISO 7-1)

A Ø 10

Allacciamento Acqua Calda Warmwasseranschluss
Hot water inlet Raccordement eau chaude

B Ø 10

Allacciamento Acqua Fredda Kaltwasseranschluss
Cold water inlet Raccordement eau froide

↘	Modello - Model - Model - Gerätetyp	PNG72MD0	PNG72MI0	
↕	Dimensioni esterne - External Dimension Dimensions externes - ußenabmessungen			
	Lunghezza - Width - Largeur - Breite	mm	800	800
	Profondità - Depth - Profondeur - Tiefe	mm	700	700
	Altezza - Height - Hauteur - Höhe	mm	900	900
▶▶	Numero di vasche - Number of wells Nombre de réservoirs - Anzahl der Tanks		1	1
	Capacità vasca - Well capacity Capacité du réservoir - Tankinhalt	lt	50	50
↕	Dimensioni utilizzabili vasca - Usable well dimension Utilisable dimension bien - Backenabmessung Dimension	mm	ø400 x h=475	ø400 x h=475
	Riscaldamento - Heating Chauffe - Erwärmung	°C	diretto - direct direct - direkter	indiretto - indirect indirect - indirekter
▶	Attacco rete gas - Gas connector Liaison réseau gaz - Gasanschluss	ø 1/2" ISO R7		
	Collegamento acqua - Water connection Wasseranschluss - Connexion eau	ø10 mm		
🌊	Gas Version - Gas Version			
	Potenza - Power - Puissance - Macht	kW	15,5	15,5
📦	Gas Consumption			
	G20	mc/h	1,640	1,640
	G30	kg/h	1,222	1,222
	G31	kg/h	1,204	1,204
▼	Peso netto - Net weight - Poids net - Nettogewicht	kg	110	130
	Volume - Volume - Volume - Volumen	mc	1,1	1,1

ACCESSORI - ACCESSORIES - ACCESSOIRES - ZUBEHÖRE

↘	Cestelli - Baskets - Paniers - Korbe ø360 x H=440	KPN0070
---	--	---------