

**IT**

Struttura realizzata in acciaio inox con giunzioni a filo, piani stampati spessore 15/10 e bordi arrotondati. Disponibili modelli con o senza cassetto, su vano aperto o con porte battenti.

**EN**

The construction is in stainless steel with seamless transition, deep-formed surfaces 15/10 thickness and rounded edges. Models with or without drawers, on open rooms or with hinged doors available. Separate controls for each plate.

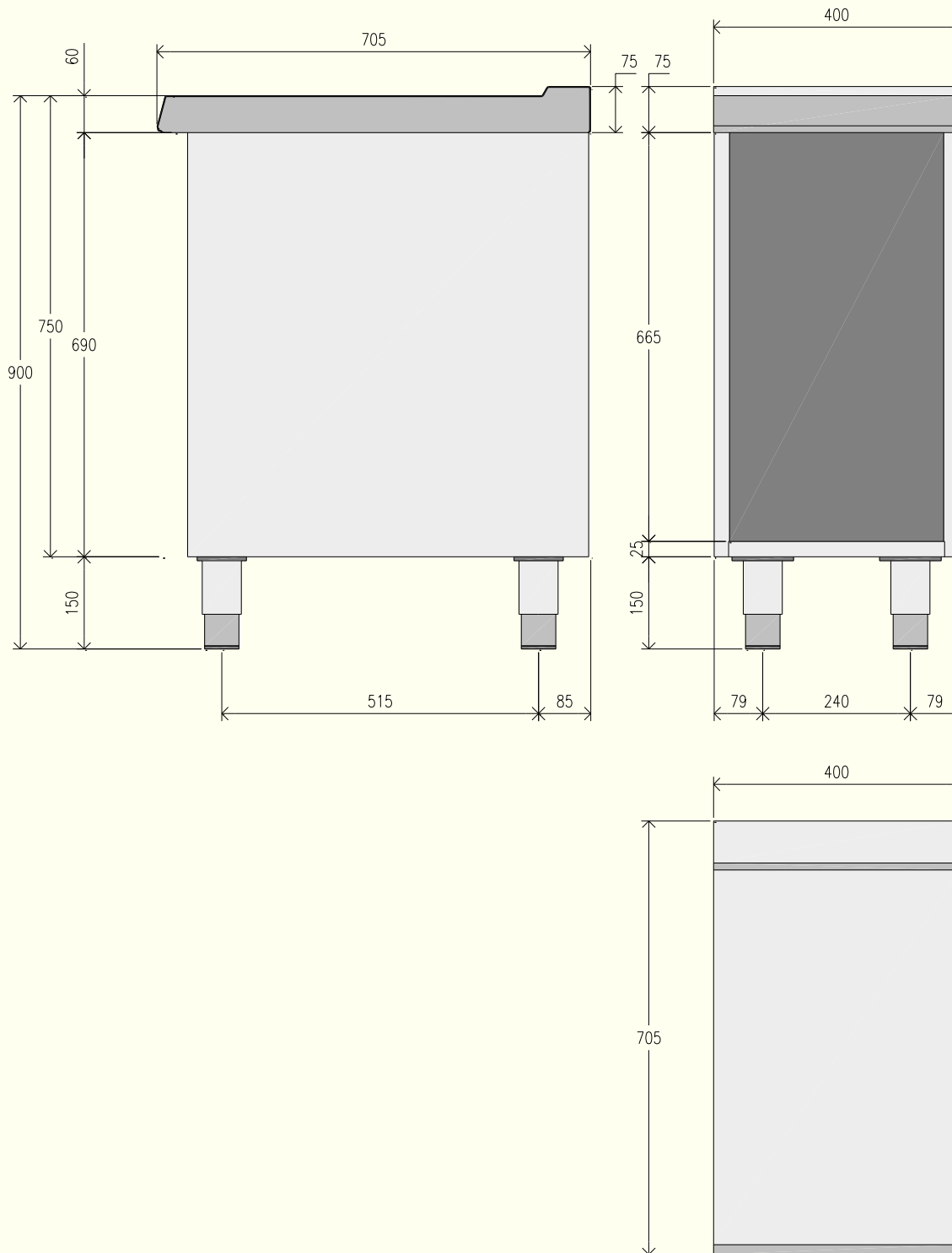
**FR**

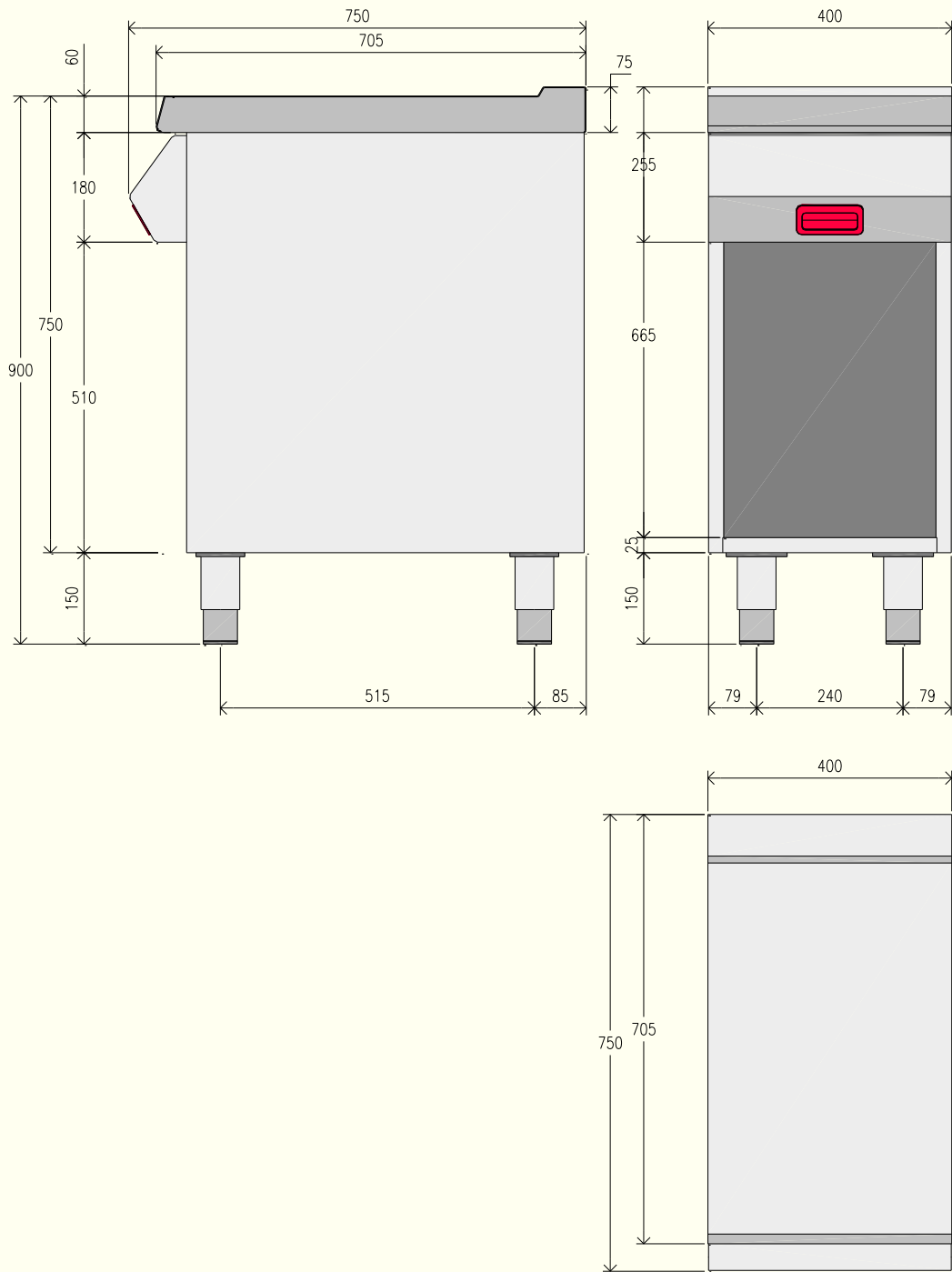
Structure fabriquée en acier inox avec raccords en biseau, plans imprimés épaisseur 15/10 et bords arrondis. Disponibles en modèles avec ou sans tiroirs, sur compartiment ouvert ou sur portes battantes.

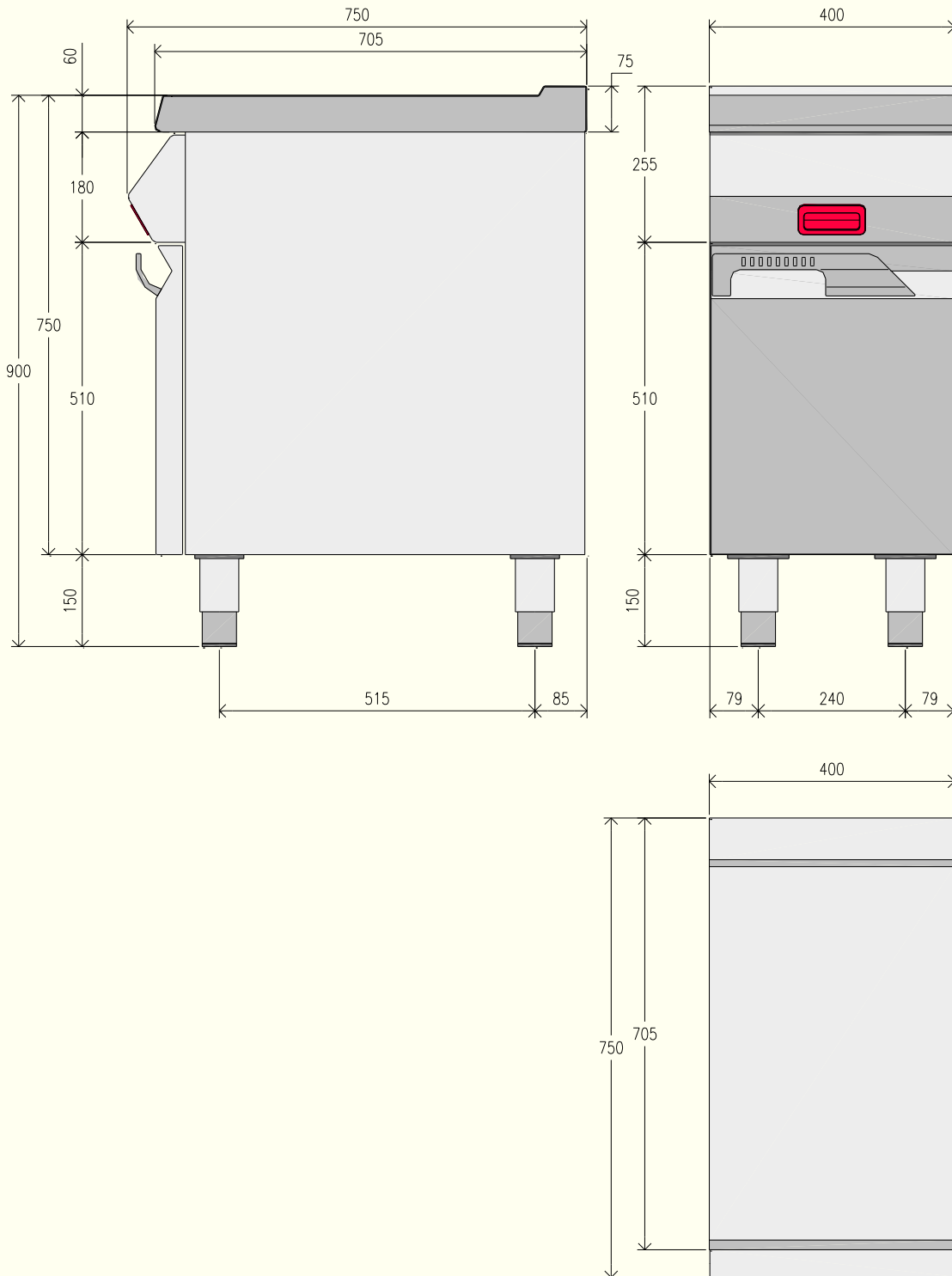
**DE**

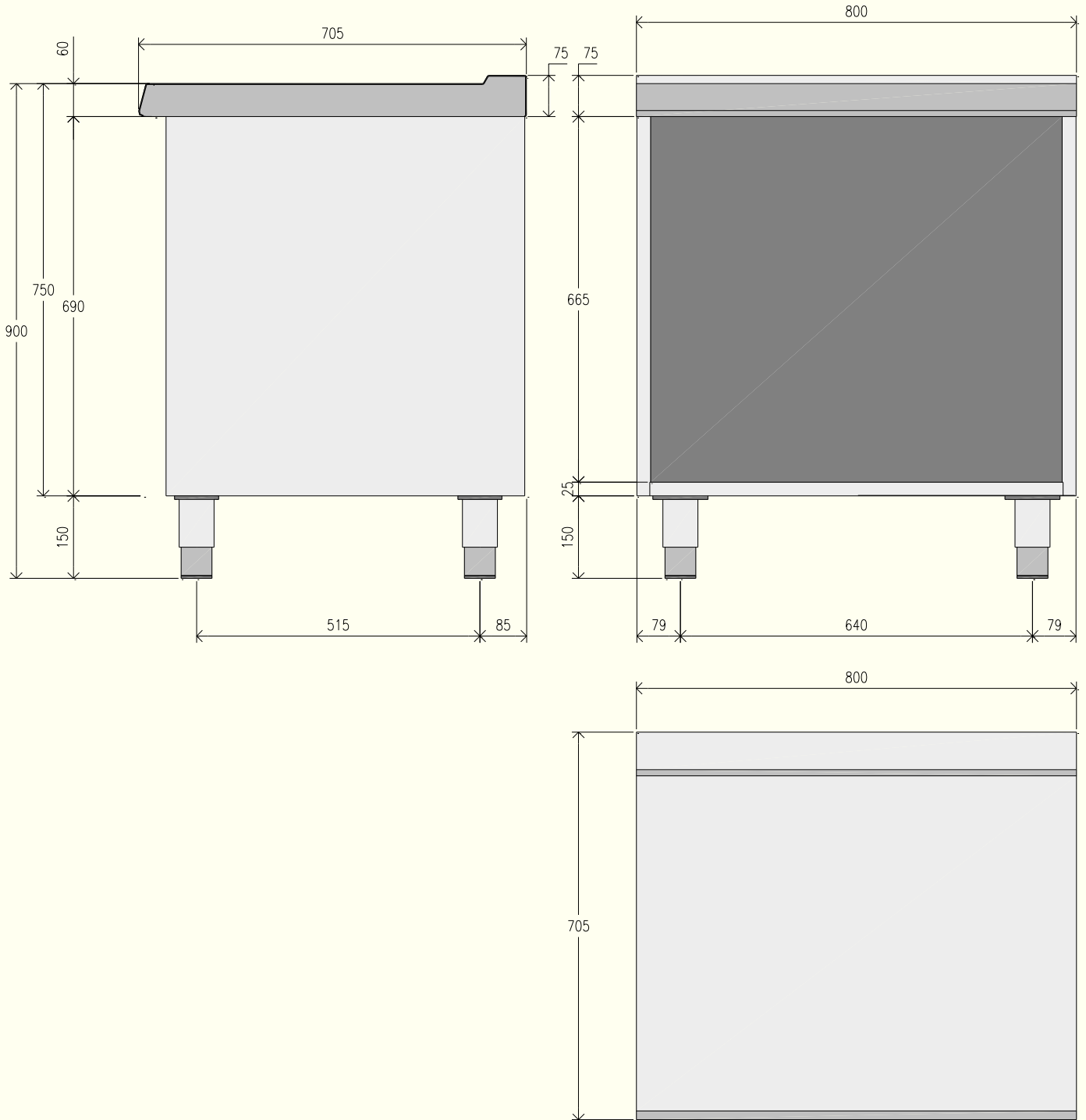
Aus Edelstahl Oberflächenbehandlung Scotch Brite Platte Stärke 15/10 mit herausnehmbaren Schalen und abgerundeten Kanten um gründliche Reinigung gewährleisten zu können. Modelle mit oder ohne Schublade, auf offenem Untergestell oder auf Drehtüren.

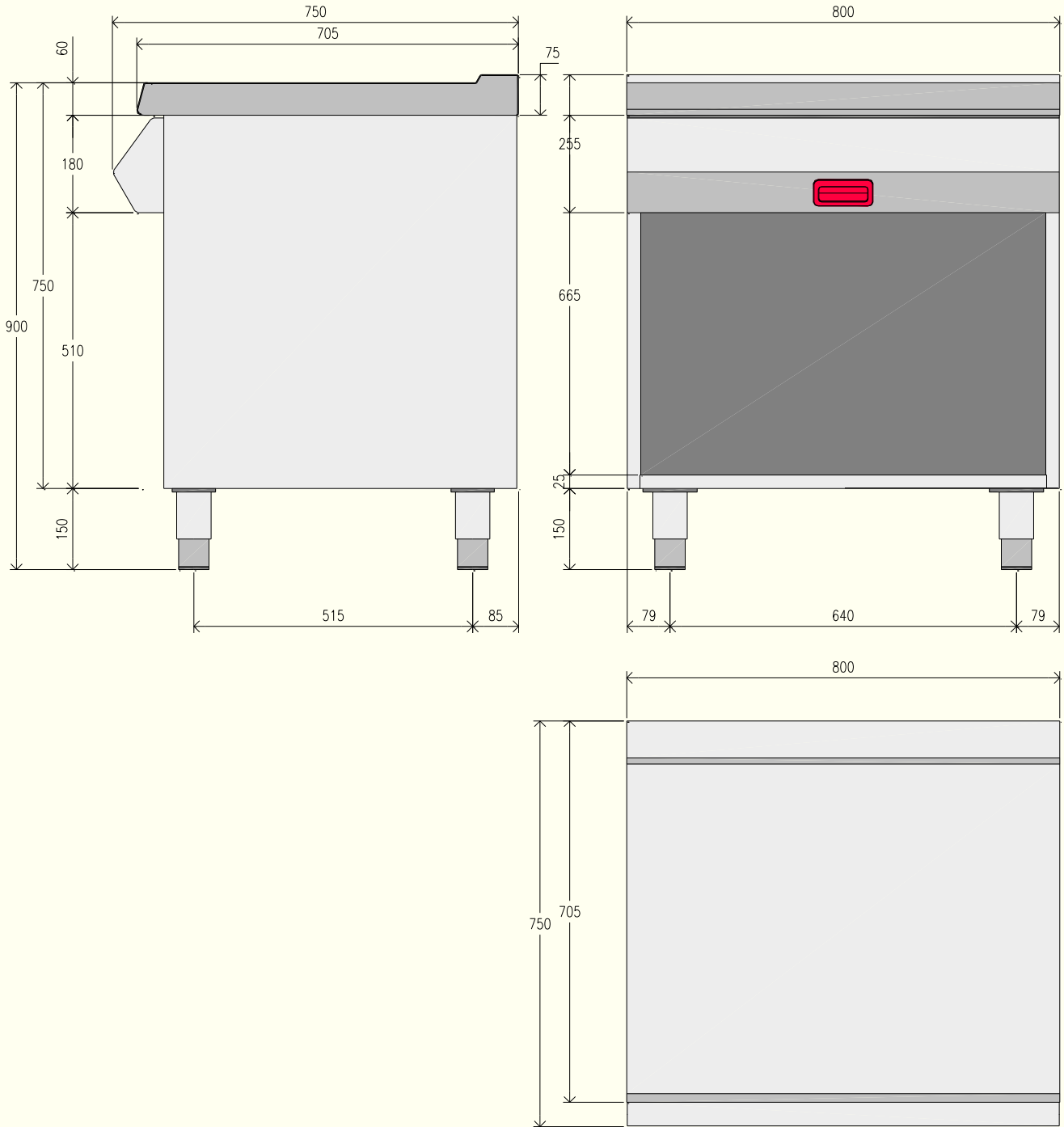


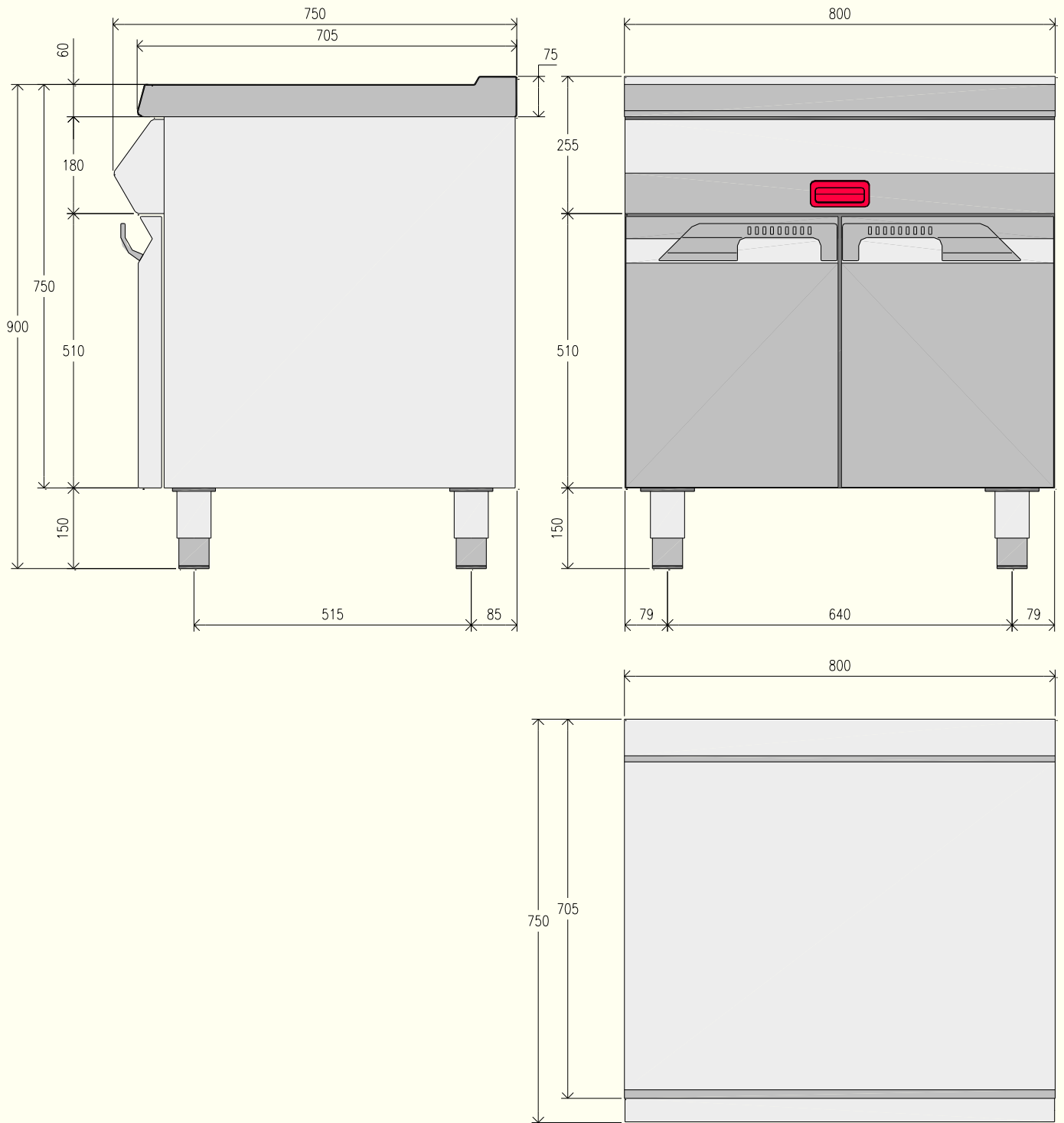














↘	Modello - Model - Model - Gerätetyp	EN071M00	EN071MA0	EN071MB0	
↕	<b>Dimensioni esterne</b> - External Dimension Dimensions externes - ußenabmessungen				
	<b>Lunghezza</b> - Width - Largeur - Breite	mm	400	400	400
	<b>Profondità</b> - Depth - Profondeur -Tiefe	mm	700 (750)	700 (750)	700 (750)
	<b>Altezza</b> - Height - Hauteur - Höhe	mm	900	900	900
↕	<b>Cavità vano</b> - Cupboard Cavity - Cavité Placard - Schrank Cavity				
	<b>Lunghezza</b> - Width - Largeur - Breite	mm	345	345	345
	<b>Profondità</b> - Depth - Profondeur -Tiefe	mm	640	640	640
	<b>Altezza</b> - Height - Hauteur - Höhe	mm	665	510	510
▼	<b>Peso netto</b> - Net weight - Poids net - Nettogewicht	kg	32	37	40
	<b>Volume</b> - Volume - Volume - Volumen	mc	0,4	0,4	0,4

● = Dotazione di serie - Standard equipment - Dotation standard - Serien Ausstattung □ = Optional



↘	Modello - Model - Model - Gerätetyp	EN072M00	EN072MA0	EN072MB0	
↕	<b>Dimensioni esterne</b> - External Dimension Dimensions externes - ußenabmessungen				
	<b>Lunghezza</b> - Width - Largeur - Breite	mm	800	800	800
	<b>Profondità</b> - Depth - Profondeur -Tiefe	mm	700 (750)	700 (750)	700 (750)
	<b>Altezza</b> - Height - Hauteur - Höhe	mm	900	900	900
↕	<b>Cavità vano</b> - Cupboard Cavity - Cavité Placard - Schrank Cavity				
	<b>Lunghezza</b> - Width - Largeur - Breite	mm	745	745	745
	<b>Profondità</b> - Depth - Profondeur -Tiefe	mm	640	640	640
	<b>Altezza</b> - Height - Hauteur - Höhe	mm	665	510	510
▼	<b>Peso netto</b> - Net weight - Poids net - Nettogewicht	kg	48	55	62
	<b>Volume</b> - Volume - Volume - Volumen	mc	0,8	0,8	0,8

● = Dotazione di serie - Standard equipment - Dotation standard - Serien Ausstattung □ = Optional



Modello - Model - Model - Gerätetyp		EN071T00	EN071TA0
			
<b>Dimensioni esterne</b> - External Dimension Dimensions externes - ußenabmessungen	<b>Lunghezza</b> - Width - Largeur - Breite	mm 400	400
	<b>Profondità</b> - Depth - Profondeur -Tiefe	mm 700 (750)	700 (750)
	<b>Altezza</b> - Height - Hauteur - Höhe	mm 240	240
	<b>Cavità vano</b> - Cupboard Cavity - Cavité Placard - Schrank Cavity		
	<b>Lunghezza</b> - Width - Largeur - Breite	mm -	310
	<b>Profondità</b> - Depth - Profondeur -Tiefe	mm -	540
	<b>Altezza</b> - Height - Hauteur - Höhe	mm -	100
<b>Peso netto</b> - Net weight - Poids net - Nettogewicht <b>Volume</b> - Volume - Volume - Volumen		kg 24	24
		mc 0,2	0,2

● = Dotazione di serie - Standard equipment - Dotation standard - Serien Ausstattung □ = Optional

Modello - Model - Model - Gerätetyp		EN072T00	EN072TA0
			
<b>Dimensioni esterne</b> - External Dimension Dimensions externes - ußenabmessungen	<b>Lunghezza</b> - Width - Largeur - Breite	mm 800	800
	<b>Profondità</b> - Depth - Profondeur -Tiefe	mm 700 (750)	700 (750)
	<b>Altezza</b> - Height - Hauteur - Höhe	mm 240	240
	<b>Cavità vano</b> - Cupboard Cavity - Cavité Placard - Schrank Cavity		
	<b>Lunghezza</b> - Width - Largeur - Breite	mm -	710
	<b>Profondità</b> - Depth - Profondeur -Tiefe	mm -	540
	<b>Altezza</b> - Height - Hauteur - Höhe	mm -	100
<b>Peso netto</b> - Net weight - Poids net - Nettogewicht <b>Volume</b> - Volume - Volume - Volumen		kg 32	32
		mc 0,3	0,3

● = Dotazione di serie - Standard equipment - Dotation standard - Serien Ausstattung □ = Optional