

IT

Modelli a gas da mezzo modulo monovasca (40 lt), modulo intero doppia vasca (40+40 lt). Struttura in acciaio inox Scotch Brite. Vasca in acciaio inox Aisi 316L con bordi arrotondati. Carico e scarico dell'acqua incorporati.

EN

Gas models with half single bath module (40 lt), integral double bath module (40+40 lt) and integral. The frame is in Scotch Brite stainless steel and the deep-formed GN 1/1 bath in 316L AISI stainless steel with smooth edges. Built-in water charge/discharge system.

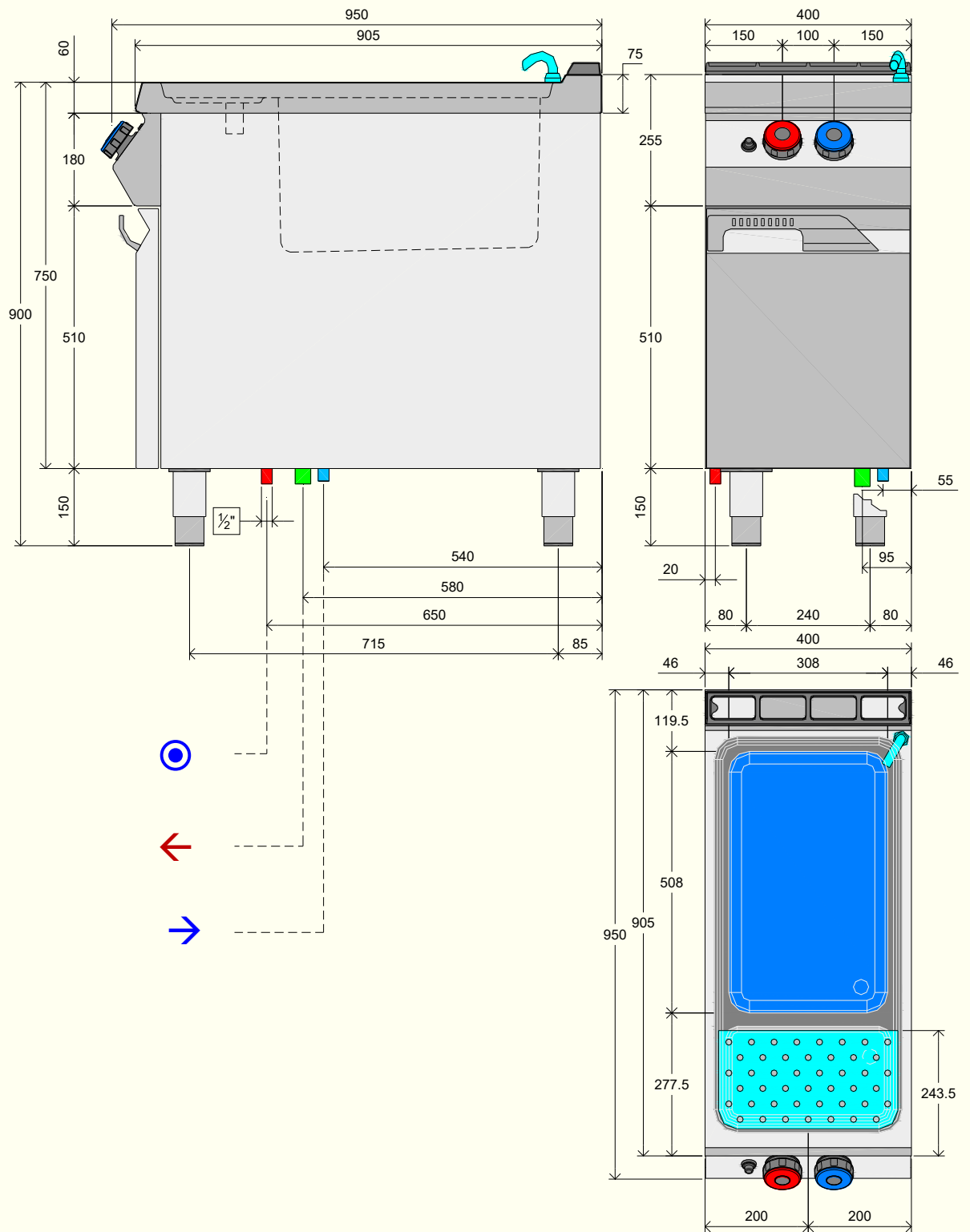
FR

Modèles à gaz de demi module à une cuve (40 lt) et module entier à double cuve (40+40 lt) et un module. Structure en acier inox Scotch Brite. Cuve en acier inox Aisi 316L avec bords arrondis. Remplissage et vidange de l'eau incorporés.

DE

Gas Modelle aus halbem Modul mit Monowanne (40 Lt), ganzes Modul Doppelwanne (40+ 40 Lt). Struktur aus Edelstahl Scotch Brite. Wanne aus Edelstahl AISI 316L mit abgerundeten Kanten. Wasserzu-, und Ablauf eingebaut.

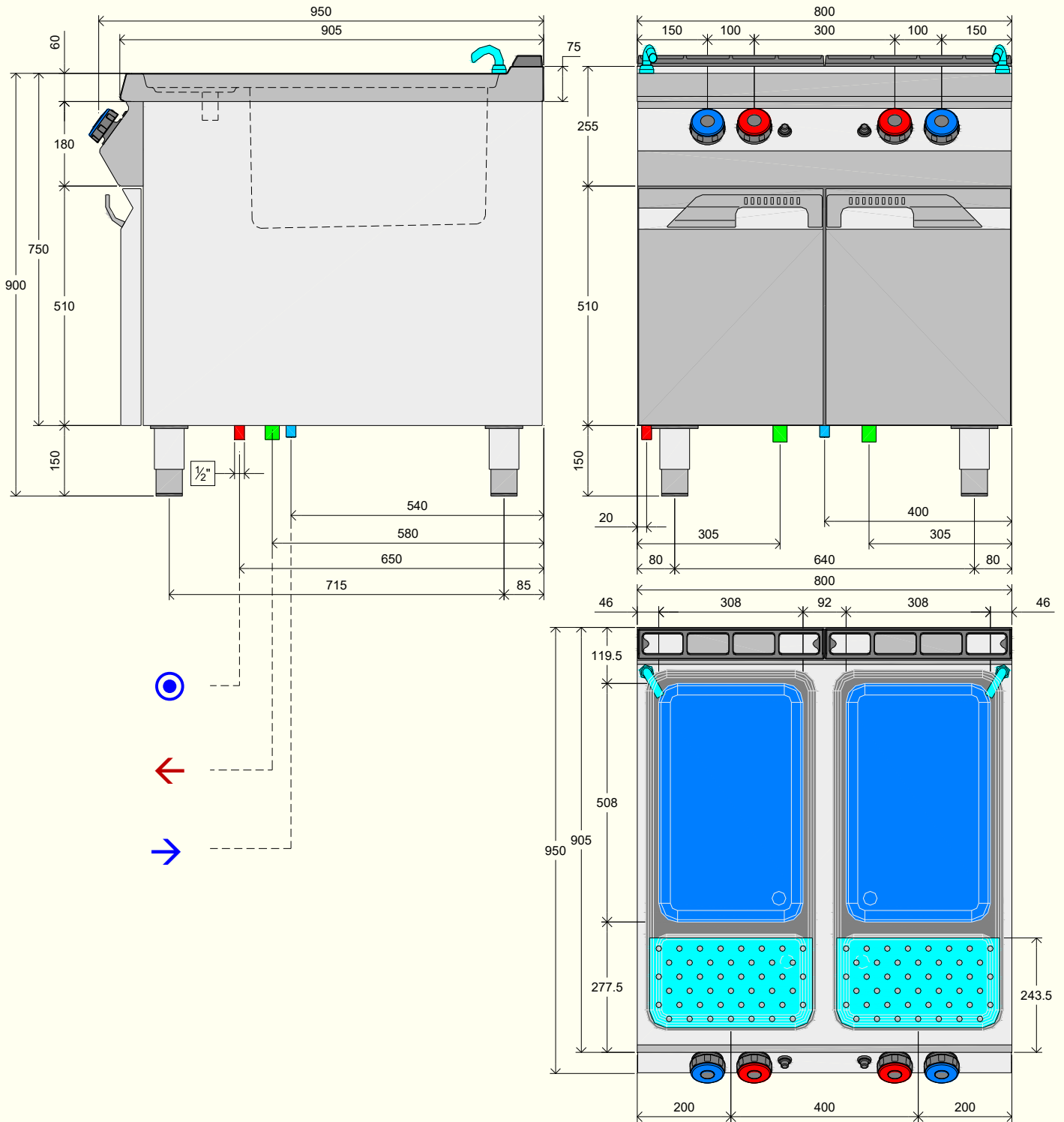




●	Allacciamento gas	R 1/2"
	Gas Input	UNI ISO 7/1
	Entrée Gas	
	Gaseinzug	
	Conexión Gas	

→	Allacciamento acqua	R 1/2"
	Water Input	UNI ISO 7/1
	Entrée Eau	
	Wassereinzug	
	Conexión Agua	

←	Scarico acqua	
	Water Drain	1" GAS
	Vidage Eau	ISO 7/1
	Wasserabfluss	(ø33)
	Evacuacion Agua	



●	Allacciamento gas	R 1/2"
	Gas Input	UNI ISO 7/1
	Entrée Gas	
	Gaseinzug	
	Conexión Gas	

→	Allacciamento acqua	R 1/2"
	Water Input	UNI ISO 7/1
	Entrée Eau	
	Wassereinzug	
	Conexión Agua	

←	Scarico acqua	
	Water Drain	1" GAS
	Vidage Eau	ISO 7/1
	Wasserabfluss	(ø33)
	Evacuacion Agua	





CUOCIPASTA A GAS

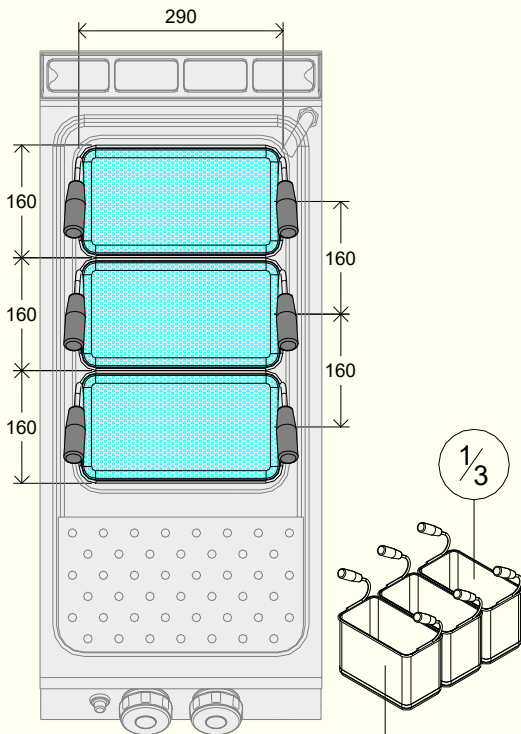
GAS PASTA COOKERS
 CUISEURS A PATES A GAZ
 GAS NUDELKOCHER

900

05/2012 - 00

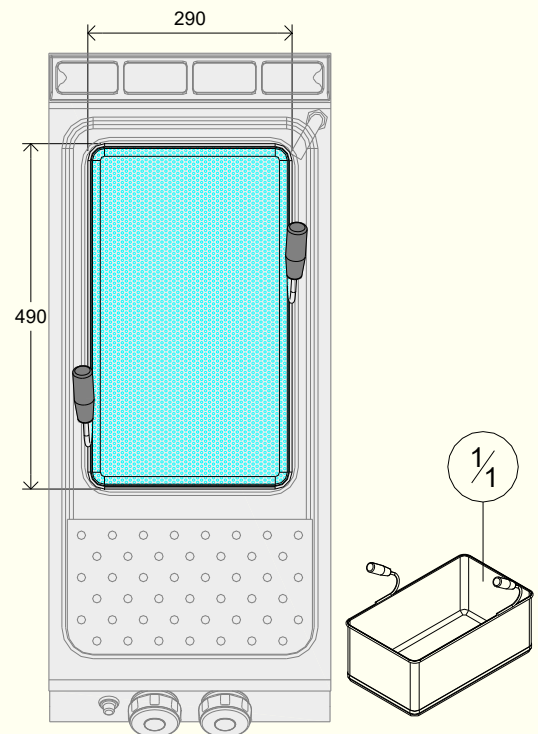
↓ Modello - Model - Model - Gerätetyp		CPG91M01	CPG92M01	
				
↕	Dimensioni esterne - External Dimension Dimensions externes - ußenabmessungen			
	Lunghezza - Width - Largeur - Breite	mm	400	800
	Profondità - Depth - Profondeur -Tiefe	mm	900 (950)	900 (950)
	Altezza - Height - Hauteur - Höhe	mm	900	900
▶▶	Numero vasche - Number of wells Nombre de puits - Anzahl der Vertiefungen		1	2
	Capacità vasca min/max - Well capacity min/max Eh bien la capacité min / max - Nun Kapazität min / max	l	33 - 40	33 - 40
↕	Dimensione utile vasca - Usable well dimension Utilisable dimension bien - Beckenabmessung Dimension			
	Lunghezza - Width - Largeur - Breite	mm	308	308
	Profondità - Depth - Profondeur -Tiefe	mm	508	508
	Altezza - Height - Hauteur - Höhe	mm	300	300
ⓘ	Limitatore Temperatura - Temperature Limiter Températures limiteur- Limiter Temperaturen		●	●
🔥	Gas Version - Gas Version			
	Potenza - Power - Puissance - Macht	kW	13,9	27,8
	Controllo - Control - Contrôle - Kontrollieren Sie		PEL 22 S	PEL 22 S
📦	Gas Consumption			
	G20	mc/h	1,471	2,942
	G30	kg/h	1,096	2,192
	G31	kg/h	1,080	2,160
📊	Potenza specifica - Specific power La puissance spécifique - Spezifische Leistung	W/l	345	345
	▼ Peso netto - Net weight - Poids net - Nettogewicht	kg	75	130
	Volume - Volume - Volume - Volumen	mc	0,5	1

● = Dotazione di serie - Standard equipment - Dotation standard - Serien Ausstattung □ = Optional

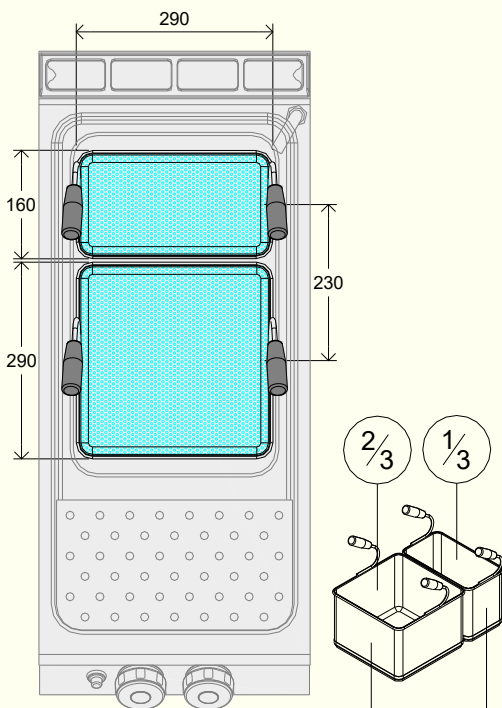


KCP0180

3 x KCP0040

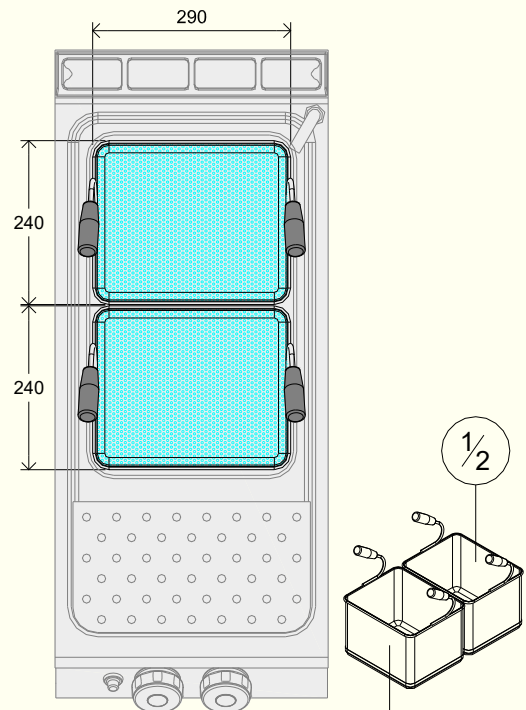


KCP0010



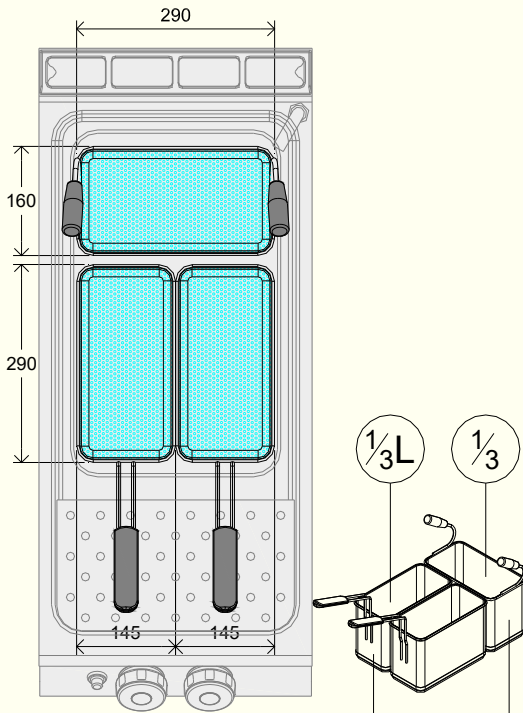
KCP0160

KCP0020
 KCP0040



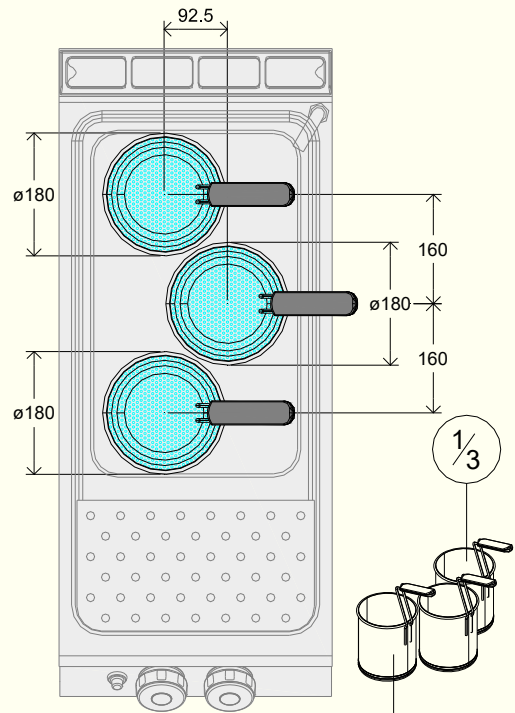
KCP0170

2 x KCP0030



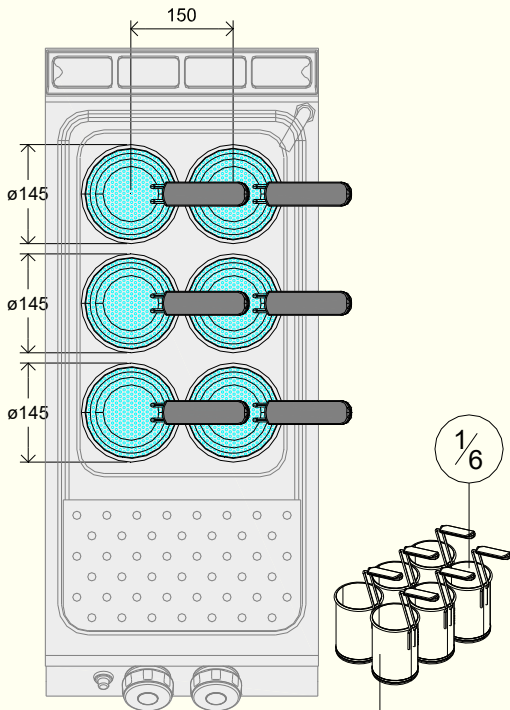
KCP0190

2 x KCP0060
KCP0040



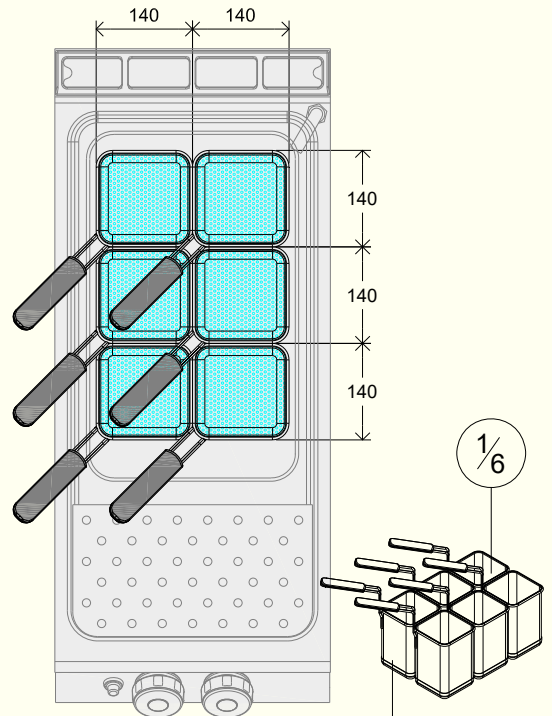
KCP0200

3 x KCP0070



KCP0210

6 x KCP0080



KCP0220

6 x KCP0090





CUOCIPASTA A GAS

GAS PASTA COOKERS
CUISEURS A PATES A GAZ
GAS NUDELKOCHER

900

05/2012 - 00

ACCESSORI - ACCESSORIES - ACCESSOIRES - ZUBEHÖRE

↘	Modello - Model - Model - Gerätetyp	CPG91M01	CPG92M01
			
↘	Cestelli - Baskets - Paniers - Korben		
	GN 1/1 290 x 490 x 200		KCP0010
	GN 2/3 290 x 290 x 200		KCP0020
	GN 1/2 290 x 240 x 200		KCP0030
	GN 1/3 290 x 160 x 200		KCP0040
	GN 1/3 L 290 x 145 x 200		KCP0060
	ø 1/3 ø180 x 200		KCP0070
	ø 1/6 ø145 x 200		KCP0080
	□1/6 140 x 140 x 200		KCP0090
↘	Falsofondo - Dummy bottom - Faux Fond - Blind Boden		KCP0260
↘	Coperchio - Lid - Couvercle - Deckel 530 x 345 x 10		KCP0280