

IT

Struttura completamente realizzata in acciaio inox con giunzioni a filo, piani stampati e bordi arrotondati. Disponibili su vano aperto o con porte battenti.

EN

The construction is completely in stainless steel with seamless transition, deep-formed surfaces and rounded edges. Available on open rooms or with hinged doors.

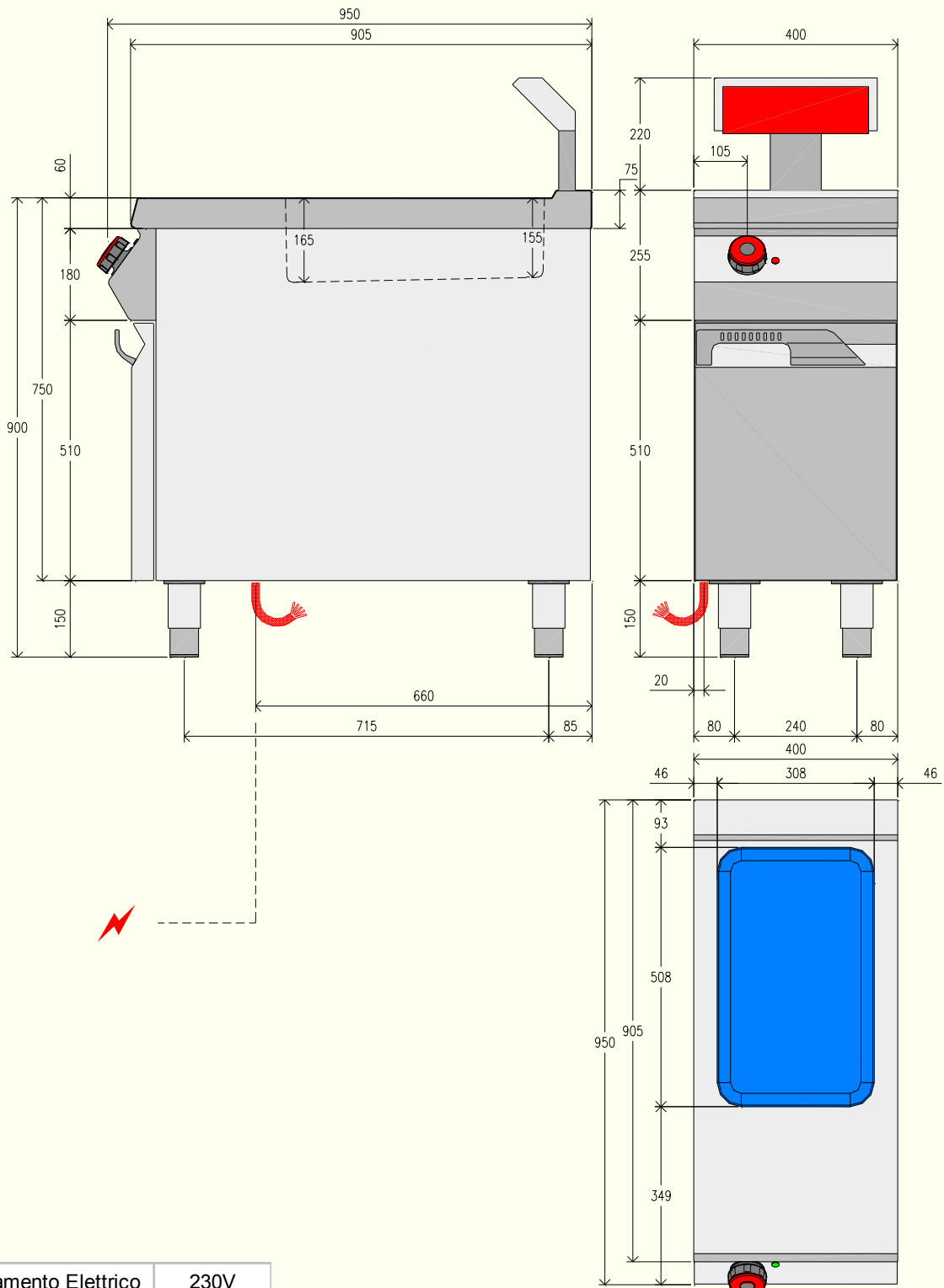
FR

Structure complètement fabriquée en acier inox avec raccords en biseau, plans imprimés et bords arrondis. Disponibles sur compartiment ouvert ou sur portes battantes.

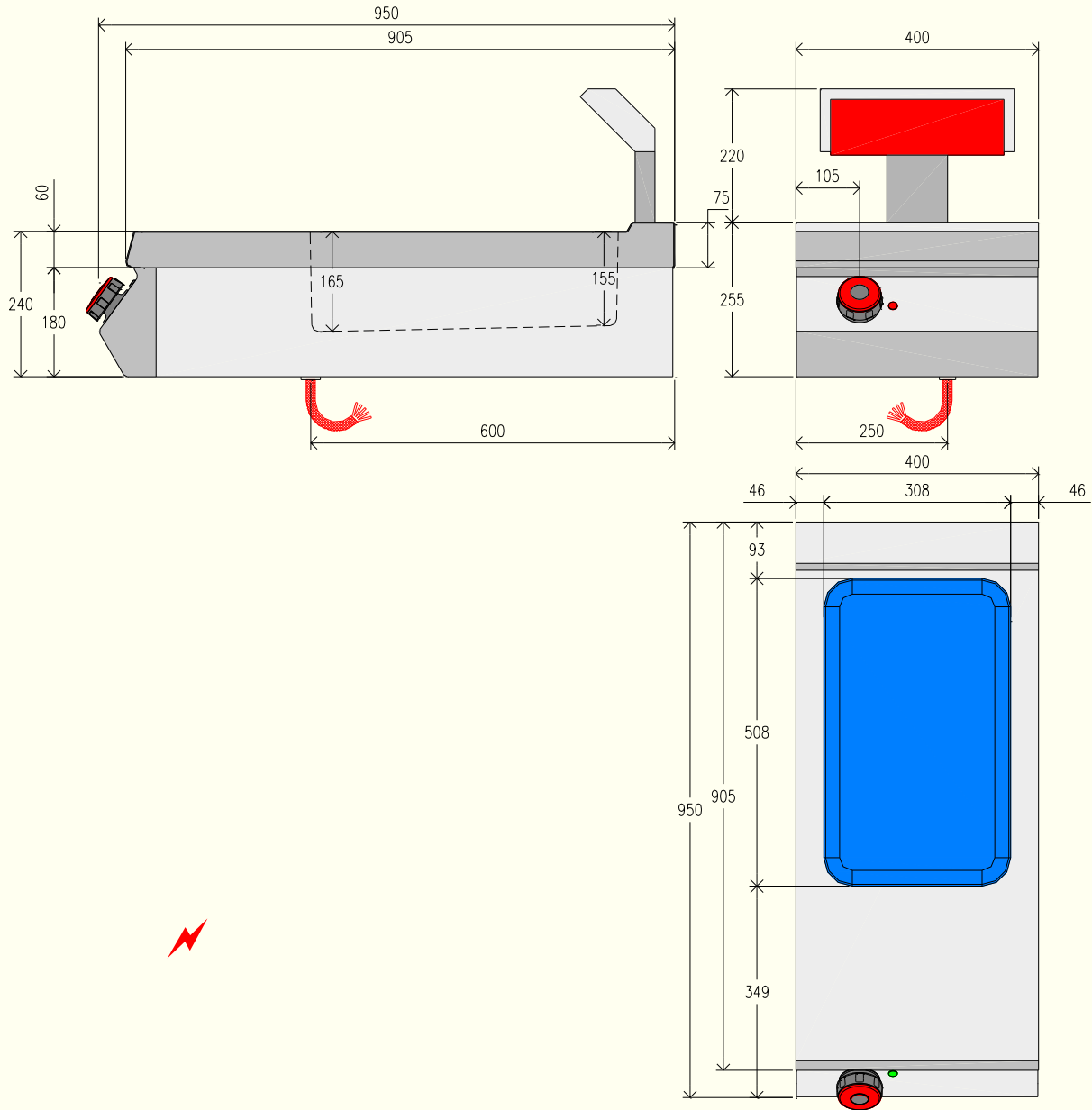
DE

Aus Edelstahl Oberflächenbehandlung Scotch Brite mit Lotbrückenverbindung, geformte Platte mit abgerundeten Kanten. Auf offenem Untergestell oder auf Drehtüren.


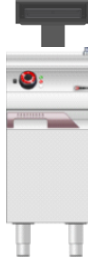





Allacciamento Elettrico	230V
Electric Connection	1+N ~
Branchement Electrique	50...60 Hz
Elektroanschluss	
Conexi3n el3trica	



Allacciamento Elettrico	230V
Electric Connection	1+N ~
Branchement Electrique	50...60 Hz
Elektroanschluss	
Conexi3n el3trica	

↘	Modello - Model - Model - Gerätetyp	CCE91M00	CCE91MA0	CCE91T00
				
↕	Dimensioni esterne - External Dimension Dimensions externes - ußenabmessungen			
	Lunghezza - Width -Largeur - Breite mm	400	400	400
	Profondità - Depth - Profondeur -Tiefe mm	900 (950)	900 (950)	900 (950)
	Altezza - Height - Hauteur - Höhe mm	900	900	240
▶▶	Numero di vasche - Number of wells Nombre de réservoirs - Anzahl der Tanks	1	1	1
	Capacità vasca - Well capacity [liters] Capacité du réservoir - Tankinhalt	GN 1/1	GN 1/1	GN 1/1
↕	Dimensioni utilizzabili vasca - Usable well dimension Utilisable dimension bien - Backenabmessung Dimension			
	Lunghezza - Width -Largeur - Breite mm	308	308	308
	Profondità - Depth - Profondeur -Tiefe mm	508	508	508
	Altezza - Height - Hauteur - Höhe mm	160	160	160
⚡	Tensione alimentazione - Supply Voltage Tension d'alimentation - Anschlussspannung	220-240~ 50/60 Hz	220-240~ 50/60 Hz	220-240~ 50/60 Hz
	Electric power kW	1	1	1
	Max Current A	4,3	4,3	4,3
▼	Peso netto - Net weight - Poids net -Nettogewicht kg	37	40	23
	Volume - Volume - Volume - Volumen mc	0,5	0,5	0,3

● = Dotazione di serie - Standard equipment - Dotation standard - Serien Ausstattung □ =Optional