

**IT**

Modelli elettrici a riscaldamento diretto con capacità di 80 o 120 lt. Fondo vasca in acciaio INOX. Coperchio in acciaio inox dotato di maniglione ergonomico. Immissione acqua in vasca tramite rubinetto e canna di erogazione fissata al camino. Su tutti i modelli ribaltamento motorizzato a richiesta.

**EN**

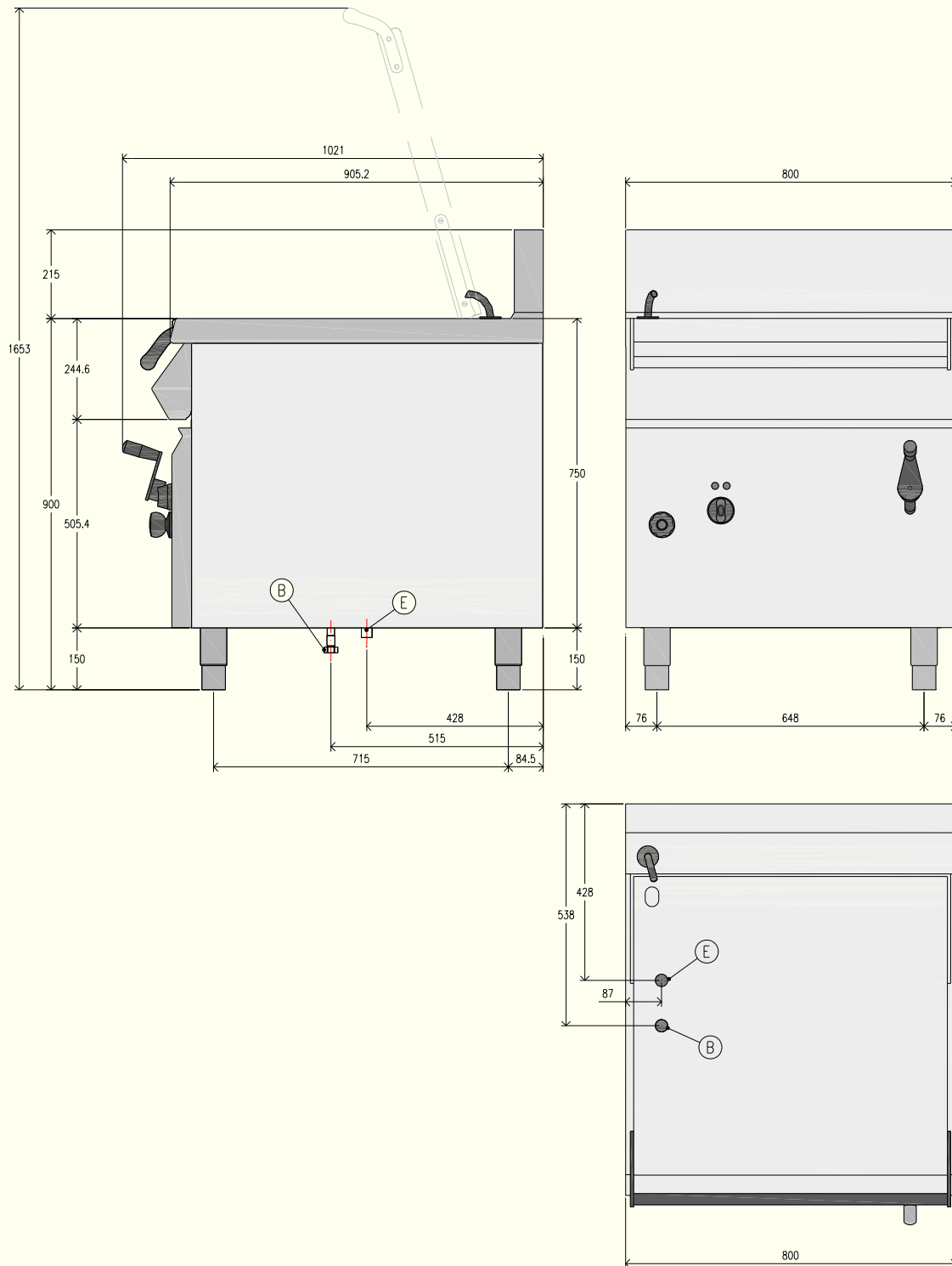
Electric direct heating, models, 80 or 120 lt capacity. Bath bottom stainless steel. stainless steel cover provided with ergonomic handle. Water system provided with water faucet and adjustable high spout fixed against the hood. All models can be provided with powered overturn system, on demand.

**FR**

Modèles électriques à chauffe directe avec capacité de 80 ou 120 lt..  
Fond cuve en acier inox. Couvercle en acier inox doté de poignée ergonomique.  
Introduction d'eau en cuve par robinet et bec de distribution fixé à la cheminée. Sur tous les modèles renversement motorisé sur demande.

**DE**

Elektrische Modelle mit direkter Erwärmung und 80 oder 120 Lt Kapazität. Wannenboden aus AISI 304. Deckel aus Edelstahl mit ergonomischem Griff Wassereifluß durch Hahn und mit am Kamin befestigtem Auslaufrohr. Auf Anfrage für alle Modelle automatischer Umwender verfügbar.

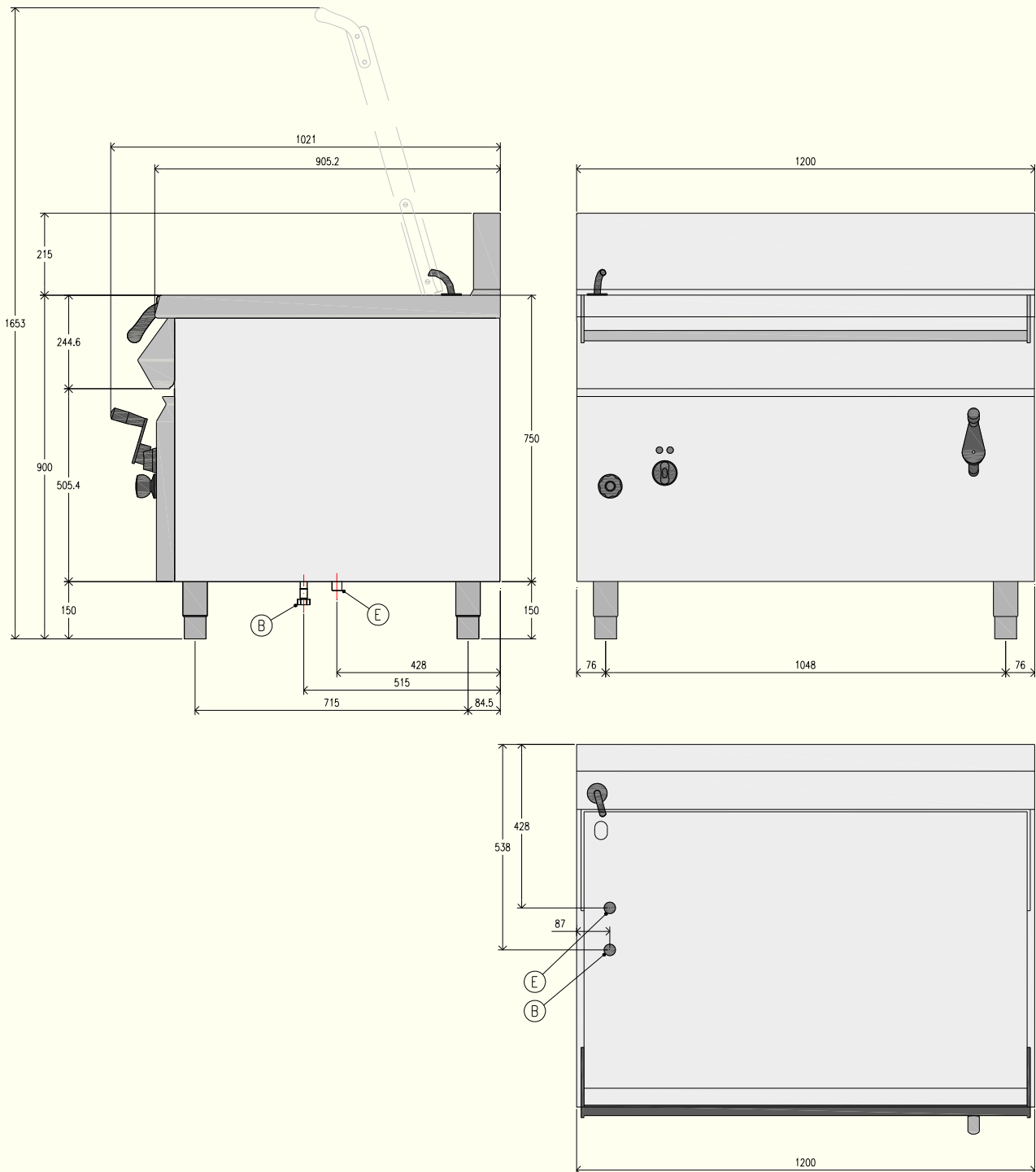


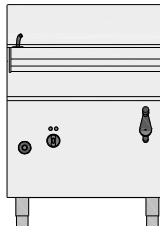
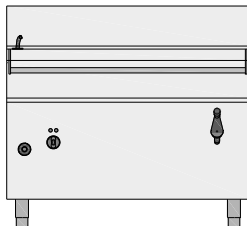
**E 380-415V 3N~50/60Hz**

Collegamento Elettrico - Elektrische Verbindung  
Electric connection - Connexion électrique

**(B)  
1/2"**

Allacciamento Acqua Fredda - Kaltwasseranschluss  
Cold water inlet - Raccordement eau Froide

**E 380-415V 3N~50/60Hz**Collegamento Elettrico - Elektrische Verbindung  
Electric connection - Connexion électrique**(B)  
1/2"**Allacciamento Acqua Fredda - Kaltwasseranschluss  
Cold water inlet - Raccordement eau Froide

↳ <b>Modello</b> - Model - Model - Gerätetyp		<b>BRE92ME1</b>	<b>BRE93MD1</b>
			
↕	<b>Dimensioni esterne</b> - External Dimension Dimensions externes - ußenabmessungen		
	<b>Lunghezza</b> - Width -Largeur - Breite mm	800	1200
	<b>Profondità</b> - Depth - Profondeur -Tiefe mm	900	900
	<b>Altezza</b> - Height - Hauteur - Höhe mm	900	900
➡	<b>Numero di vasche</b> - Number of wells Nombre de réservoirs - Anzahl der Tanks	1	1
	<b>Capacità vasca</b> - Well capacity Capacité du réservoir - Tankinhalt lt	<b>80</b>	<b>120</b>
	<b>Volume utile</b> - Useful volume Volume utile - Nutzvolumen lt	70	105
↕	<b>Dimensioni utilizzabili vasca</b> - Usable well dimension Utilisable dimension bien - Backenabmessung Dimension		
	<b>Lunghezza</b> - Width -Largeur - Breite mm	720	1100
	<b>Profondità</b> - Depth - Profondeur -Tiefe mm	610	610
	<b>Altezza</b> - Height - Hauteur - Höhe mm	225	225
■	<b>Materiale fondo</b> - Bottom material Matériau du fond - Bodenmaterial	INOX	INOX
⊙	<b>Riscaldamento</b> - Heating °C Chauffe - Erwärmung	diretto - direct - direct - direkter	
⚡	<b>Tensione alimentazione</b> - Supply Voltage Tension d'alimentation - Anschlussspannung	380-415V 3N~ 50-60 Hz	
	Electric power kW	<b>9,9</b>	<b>14,8</b>
	Max Current A	14,3	21,4
▼	<b>Peso netto</b> - Net weight - Poids net -Nettogewicht kg	190	240
	<b>Volume</b> - Volume - Volume - Volumen mc	1,35	1,64

## ACCESSORI - ACCESSORIES - ACCESSOIRES - ZUBEHÖRE

↳ <b>Sollevamento motorizzato/Accensione elettrica</b> Motorised tilting/Electric Ignition Soulevement motorise/Allumage électrique Automatische Kippung/Elektrisch Zündsystem		<b>KBR0030</b>	<b>KBR0040</b>
---	--	----------------	----------------