



BRASIERE A GAS

GAS BRATT PANS
SAUTEUSES A GAZ
GAS BRATPFANNEFRY TOP GAS

900

GAS

GAS
GAZ
GAS

05/2012 - 00

IT

Modelli a gas a riscaldamento diretto con capacità di 80 o 120 lt. Vasca realizzata interamente in acciaio inox. Fondo vasca in acciaio inox. Coperchio in acciaio inox dotato di maniglione ergonomico. Immissione acqua in vasca tramite rubinetto e canna di erogazione fissata al camino. Su tutti i modelli ribaltamento motorizzato a richiesta.

EN

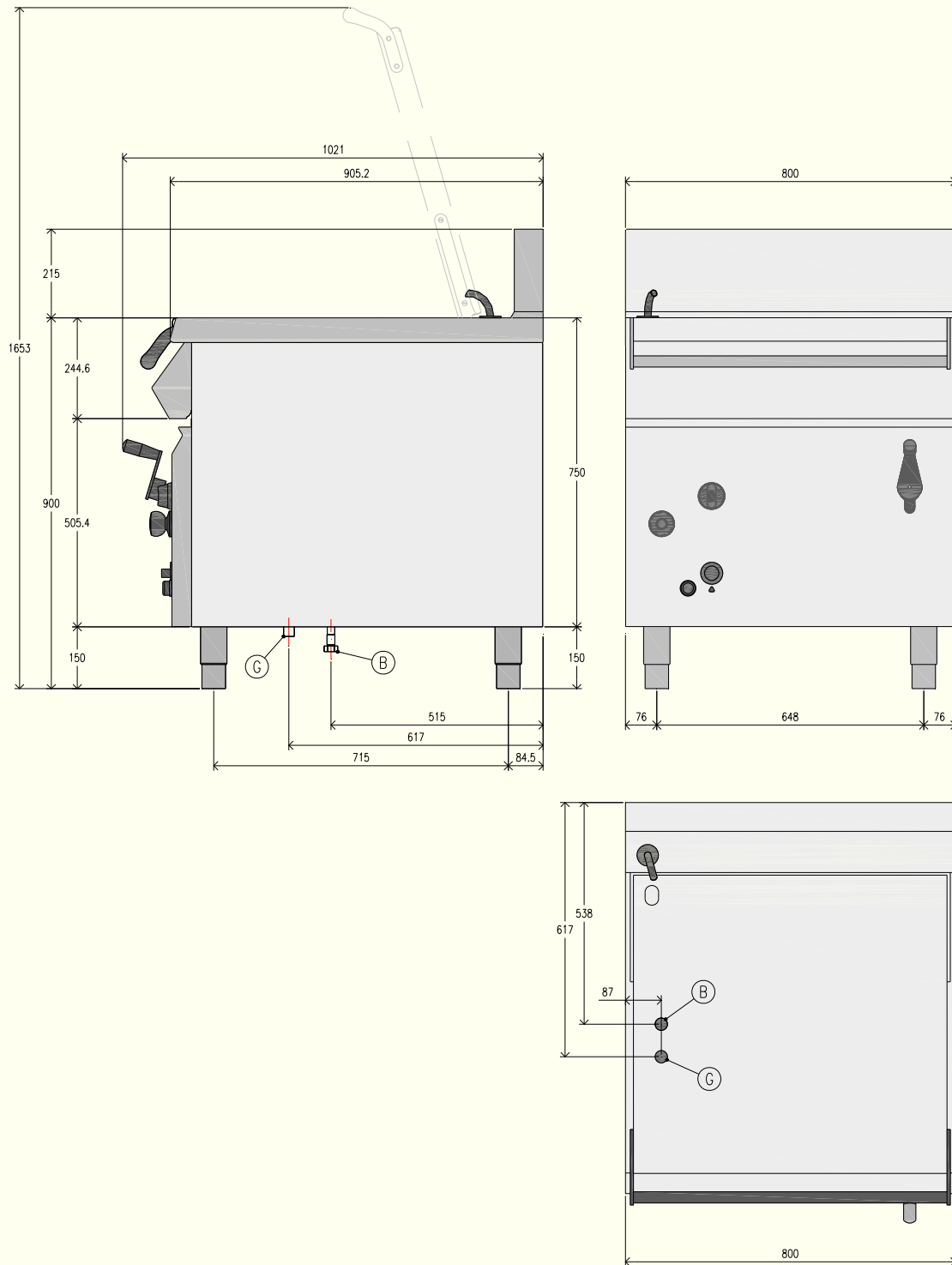
Gas direct heating, models, 80 or 120 lt capacity. Bath bottom stainless steel. Stainless steel cover provided with ergonomic handle. Water system provided with water faucet and adjustable high spout fixed against the hood. All models can be provided with powered overturn system, on demand.

FR

Modèles à gaz à chauffe directe avec capacité de 80 ou 120 lt. Cuve fabriquée entièrement en acier inox.
Fond cuve en acier inox.
Couvercle en acier inox doté de poignée ergonomique. Introduction d'eau en cuve par robinet et bec de distribution fixé à la cheminée. Sur tous les modèles renversement motorisé sur demande.

DE

Gas Modelle mit direkter Erwärmung und 80 oder 120 Lt Kapazität. Wannenboden aus AISI 304. Deckel aus Edelstahl mit ergonomischem Griff Wassereifluß durch Hahn und mit am Kamin befestigtem Auslaufrohr. Auf Anfrage für alle Modelle automatischer Umwender verfügbar.

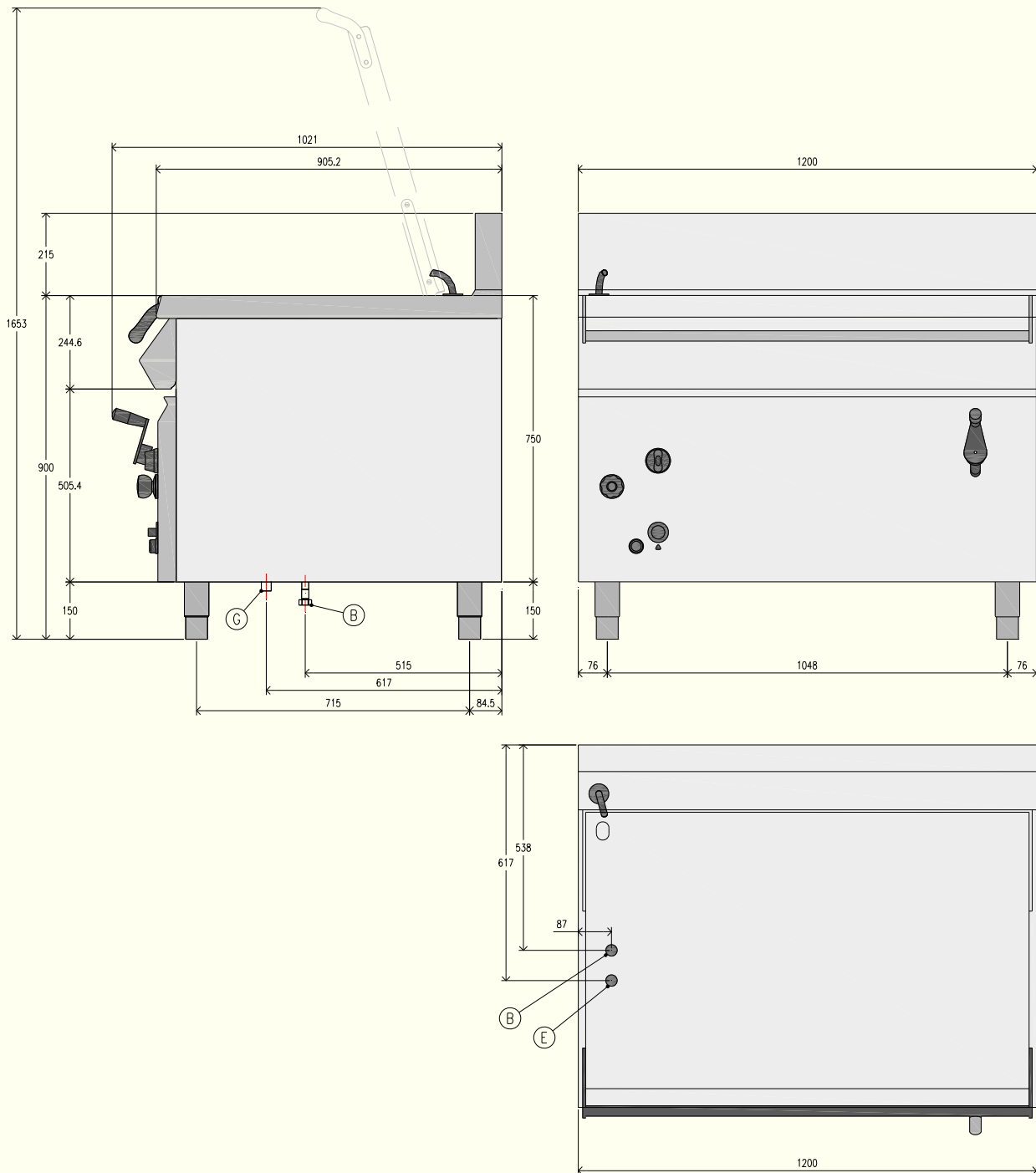


(B)
1/2"

Allacciamento Acqua Fredda - Kaltwasseranschluss
Cold water inlet - Raccordement eau Froide

(G)
3/4"

Attacco Gas (secondo ISO 7-1) - Gasanschluss (ISO 7-1)
Gas Connection (ISO 7-1) - Raccordement Gaz (ISO 7-1)



(B)
1/2"

Allacciamento Acqua Fredda - Kaltwasseranschluss
Cold water inlet - Raccordement eau Froide

(G)
3/4"

Attacco Gas (secondo ISO 7-1) - Gasanschluss (ISO 7-1)
Gas Connection (ISO 7-1) - Raccordement Gaz (ISO 7-1)

↳ Modello - Model - Model - Gerätetyp		BRG92MD1	BRG93MD1	
↕	Dimensioni esterne - External Dimension Dimensions externes - ußenabmessungen			
	Lunghezza - Width -Largeur - Breite	mm	800	1200
	Profondità - Depth - Profondeur -Tiefe	mm	900	900
	Altezza - Height - Hauteur - Höhe	mm	900	900
▶▶	Numero di vasche - Number of wells Nombre de réservoirs - Anzahl der Tanks		1	1
	Capacità vasca - Well capacity Capacité du réservoir - Tankinhalt	lt	80	120
	Volume utile - Useful volume Volume utile - Nutzvolumen	lt	70	105
↕	Dimensioni utilizzabili vasca - Usable well dimension Utilisable dimension bien - Backenabmessung Dimension			
	Lunghezza - Width -Largeur - Breite	mm	720	1100
	Profondità - Depth - Profondeur -Tiefe	mm	610	610
	Altezza - Height - Hauteur - Höhe	mm	225	225
■	Materiale fondo - Bottom material Matériau du fond - Bodenmaterial	INOX	INOX	
⊙	Riscaldamento - Heating Chauffe - Erwärmung	°C	diretto - direct - direct - direkter	
▶	Attacco rete gas - Gas connector Liaison réseau gaz - Gasanschluss	3/4" ISO 7-1		
	Collegamento acqua - Water connection Wasseranschluss - Connexion eau	ø 1/2"		
🌊	Gas Version - Gas Version			
	Potenza - Power - Puissance - Macht	kW	22	30
📦	Gas Consumption			
	G20	mc/h	2,328	3,175
	G30	kg/h	1,735	2,366
	G31	kg/h	1,709	2,331
▼	Peso netto - Net weight - Poids net -Nettogewicht	kg	170	190
	Volume - Volume - Volume - Volumen	mc	1,35	1,35

ACCESSORI - ACCESSORIES - ACCESSOIRES - ZUBEHÖRE

↳ Sollevamento motorizzato/Accensione elettrica Motorised tilting/Electric Ignition Soulevement motorise/Allumage électrique Automatische Kippung/Elektrisch Zündsystem		KBR0010	KBR0020