

IT

Modelli elettrici a riscaldamento diretto con capacità di 50 lt. Vasca realizzata interamente in acciaio inox Aisi 304 spessore 18/10. Fondo vasca in acciaio dolce o acciaio inox.

Coperchio in acciaio inox Aisi 304 dotato di maniglione ergonomico. Immissione acqua in vasca tramite rubinetto e canna di erogazione fissata al camino. Su tutti i modelli ribaltamento motorizzato a richiesta.

EN

Electric direct heating, models, 50 lt capacity. Entirely AISI 304 stainless steel, 18-thick bath. Bath bottom in mild or stainless steel.

Aisi 304 stainless steel cover provided with ergonomic handle. Water system provided with water faucet and adjustable high spout fixed against the hood. All models can be provided with powered overturn system, on demand.

FR

Modèles électriques à chauffe directe avec capacité de 50 lt. Cuve fabriquée entièrement en acier inox Aisi 304 épaisseur 18/10.

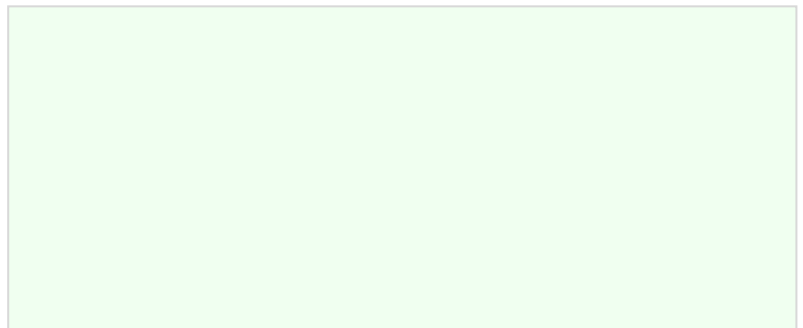
Fond cuve en acier doux ou acier inox Aisi 304. Couvercle en acier inox Aisi 304 doté de poignée ergonomique. Introduction d'eau en cuve par robinet et bec de distribution fixé à la cheminée. Sur tous les modèles renversement motorisé sur demande.

DE

Elektrische Modelle mit direkter Erwärmung und 50lt Kapazität. Wanne ganz aus Edelstahl AISI 304 mit Stärke 18/10 hergestellt.

Wannenboden aus Weichstahl oder AISI 304.

Deckel aus Edelstahl AISI 304 mit ergonomischem Griff Wassereifluß durch Hahn und mit am Kamin befestigtem Auslaufrohr. Auf Anfrage für alle Modelle automatischer Umwender verfügbar.





BRASIERE A GAS

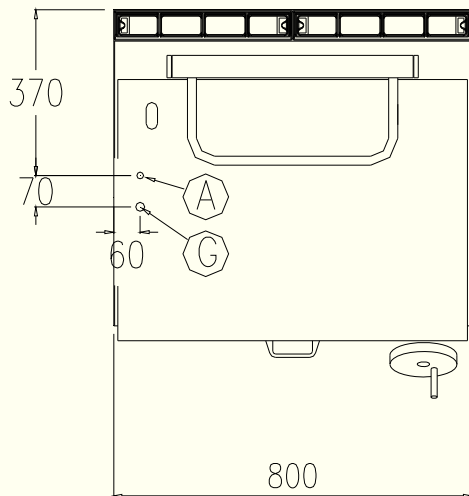
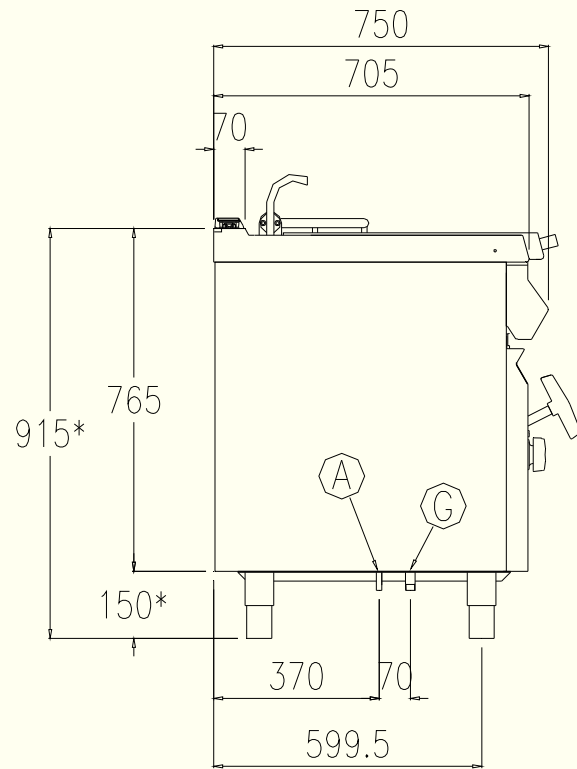
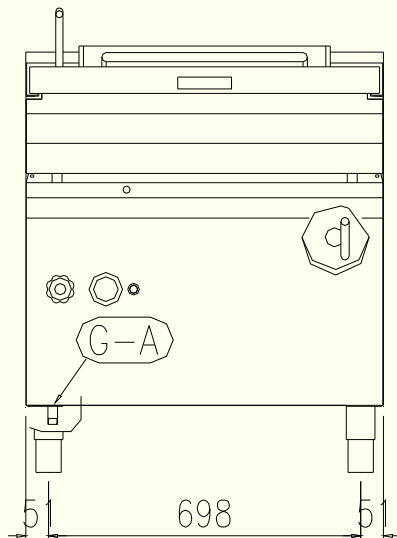
GAS BRATT PANS
SAUTEUSES A GAZ
GAS BRATPFANNEFRY TOP GAS

700

GAS

GAS
GAZ
GAS

05/2012 - 00



* REG. +45 ; -15 mm

A Ø 12

Allacciamento Acqua Calda Warmwasseranschluss
Hot water inlet Raccordement eau chaude

G 1/2"

Attacco Gas (secondo ISO 7-1) Gasanschluss (ISO 7-1)
Gas Connection (ISO 7-1) Raccordement Gaz (ISO 7-1)

Modello - Model - Model - Gerätetyp		BRG72MF0	BRG72MD0	
↕	Dimensioni esterne - External Dimension Dimensions externes - ußabmessungen			
	Lunghezza - Width - Largeur - Breite	mm	800	800
	Profondità - Depth - Profondeur - Tiefe	mm	700	700
	Altezza - Height - Hauteur - Höhe	mm	900	900
▶	Numero di vasche - Number of wells Nombre de réservoirs - Anzahl der Tanks		1	1
	Capacità vasca - Well capacity Capacité du réservoir - Tankinhalt	lt	50	50
	Volume utile - Useful volume Volume utile - Nutzvolumen	lt	40	40
↕	Dimensioni utilizzabili vasca - Usable well dimension Utilisable dimension bien - Backenabmessung Dimension			
	Lunghezza - Width - Largeur - Breite	mm	700	700
	Profondità - Depth - Profondeur - Tiefe	mm	465	465
	Altezza - Height - Hauteur - Höhe	mm	200	200
■	Materiale fondo - Bottom material Matériau du fond - Bodenmaterial	Fe 360	INOX	
○	Riscaldamento - Heating Chauffe - Erwärmung	°C	diretto - direct - direct - direkter	
▶	Attacco rete gas - Gas connector Liaison réseau gaz - Gasanschluss	ø 1/2" ISO R7		
	Collegamento acqua - Water connection Wasseranschluss - Connexion eau	ø10 mm		
🌊	Gas Version - Gas Version			
	Potenza - Power - Puissance - Macht	kW	12	12
📦	Gas Consumption			
	G20	mc/h	1,270	1,270
	G30	kg/h	0,946	0,946
	G31	kg/h	0,932	0,932
▼	Peso netto - Net weight - Poids net - Nettogewicht	kg	160	160
	Volume - Volume - Volume - Volumen	mc	1,1	1,1

ACCESSORI - ACCESSORIES - ACCESSOIRES - ZUBEHÖRE

↕	Sollevamento motorizzato/Accensione elettrica Motorised tilting/Electric Ignition Soulevement motorise/Allumage électrique Automatische Kippung/Elektrisch Zündsystem	KBR0050
---	---	---------