

**IT**

2 modelli con funzionamento elettrico: mezzo modulo con vasca GN 1/1 e modulo intero con vasca GN 2/1. Struttura portante in acciaio inox AISI 304 con finitura Scotch Brite e piano di lavoro in acciaio inox AISI 304 15/10. Vasca stampata in acciaio inox AISI 304, con bordi arrotondati per una facile pulizia. Riscaldamento mediante resistenza elettrica isolata, appoggiata al fondo esterno della vasca. Termostato di lavoro e termostato di sicurezza.

**EN**

2 electric working models: half module with GN 1/1 bath and integral module with GN 2/1 bath. The frame is in Scotch Brite AISI 304 stainless steel and AISI 304 stainless steel worktop with 15/10 thickness. Deep-formed AISI 304 stainless steel bath, with smooth edges for easy cleaning. Heating by insulated electric heating element, placed on the external bottom of the bath. Adjusting thermostat and safety thermostat.

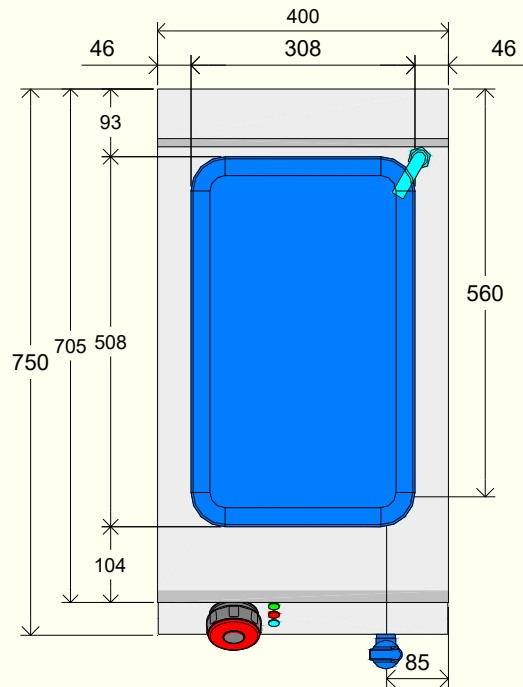
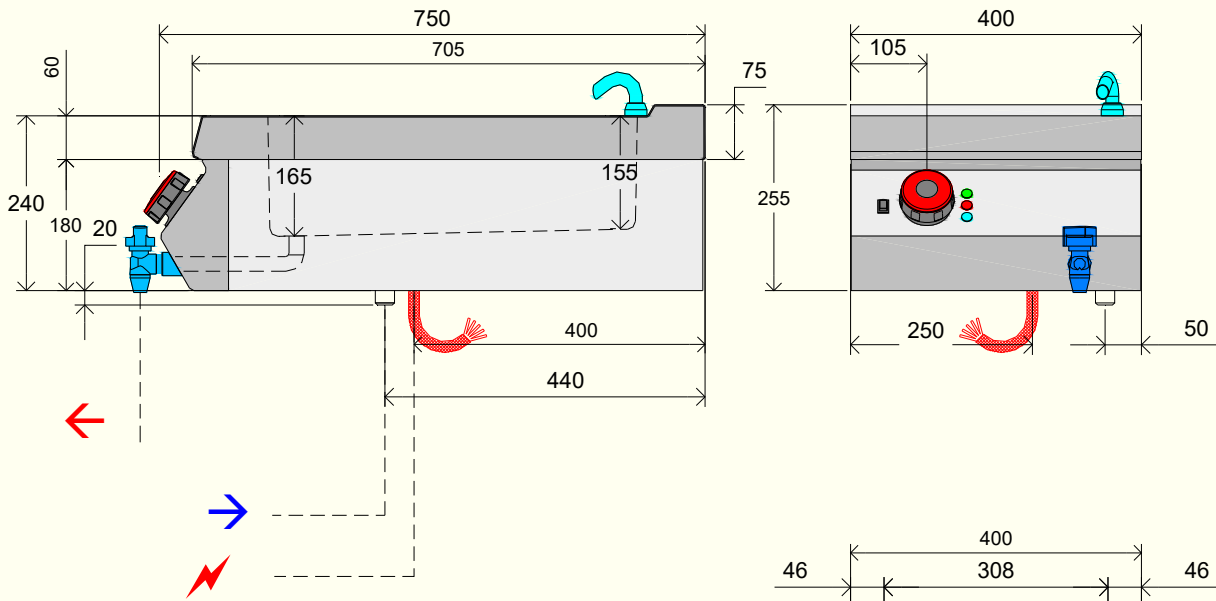
**FR**

2 modèles avec fonctionnement électrique : demi module avec cuve GN 1/1 et module entier avec cuve GN 2/1. Structure portante en acier inox AISI 304 Scotch Brite et plan de travail en acier inox AISI 304 épaisseur 15/10. Cuve imprimée en acier inox AISI 304, avec bords arrondis pour un nettoyage aisé. Chauffe au moyen de résistance électrique isolée, appuyée sur le fond externe de la cuve. Thermostat de sécurité.

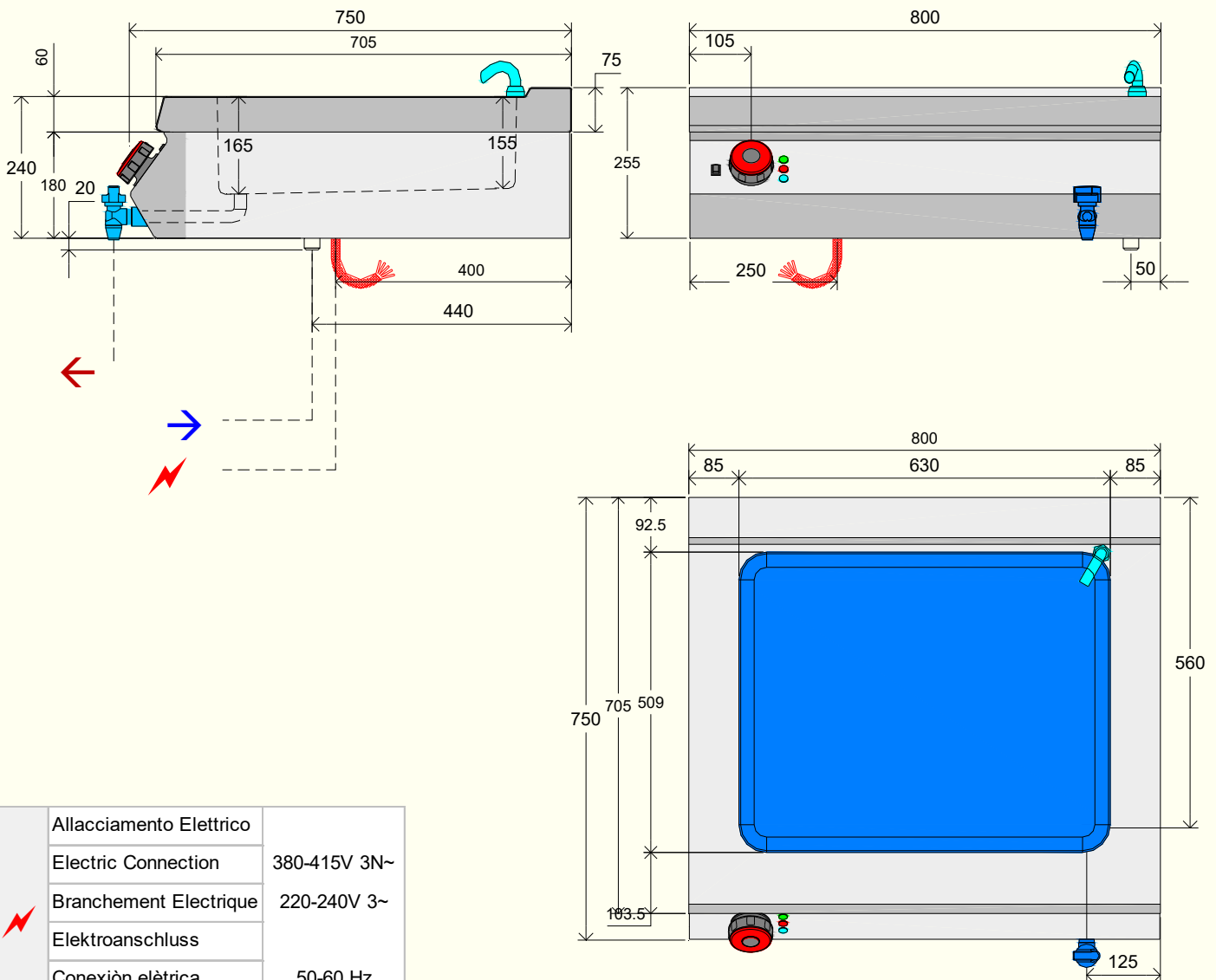
**DE**

2 Modelle mit elektrischen Funktionen: halbes Modul mit Wanne GN 1/1 und ganzes Modul mit Wanne GN 2/1. Tragende Struktur aus Edelstahl AISI 304 Scotch Brite und Arbeitsfläche aus Edelstahl AISI 304 Stärke 15/10. Wanne aus Edelstahl AISI 304 geformt, mit abgerundeten Kanten zur einfacheren Reinigung. Erwärmung durch isolierten elektrischen Widerstand, am unteren Boden der Wanne angebracht und Sicherheitsthermostat.





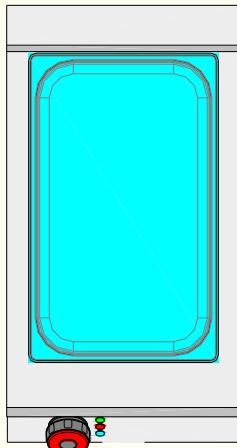
⚡	Allacciamento Elettrico	220-240V~
	Electric Connection	
	Branchement Electrique	50-60 Hz
	Elektroanschluss	
	Conexiòn elètrica	
	Ligação Elétrica	
➔	Allacciamento acqua	3/4" F
	Water Input	
	Entrée Eau	
	Wassereinzug	
	Conexiòn Agua	
	Ligação Água	
➔	Scarico acqua	R 1/2"
	Water Drain	
	Vidage Eau	
	Wasserabfluss	
	Evacuacion Agua	
	Descarga Água	



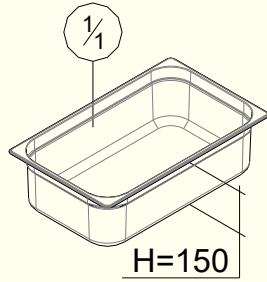
⚡	Allacciamento Elettrico	380-415V 3N~ 220-240V 3~ 50-60 Hz
	Electric Connection	
	Branchement Electrique	
	Elektroanschluss	
	Conexiòn elètrica	
Ligação Elétrica		
➡	Allacciamento acqua	3/4" F
	Water Input	
	Entrée Eau	
	Wassereinzug	
	Conexiòn Agua	
Ligação Água		
➡	Scarico acqua	R 1/2"
	Water Drain	
	Vidage Eau	
	Wasserabfluss	
	Evacuacion Agua	
Descarga Água		

<b>Modello</b> - Model - Model - Gerätetyp		BME71T01	BME72T01
	<b>Dimensioni esterne</b> - External Dimension Dimensions externes - ußenabmessungen		
	<b>Lunghezza</b> - Width -Largeur - Breite mm	400	800
	<b>Profondità</b> - Depth - Profondeur -Tiefe mm	700 (750)	700 (750)
	<b>Altezza</b> - Height - Hauteur - Höhe mm	240	240
	<b>Numero di vasche</b> - Number of wells Nombre de réservoirs - Anzahl der Tanks	<b>1</b>	<b>1</b>
	<b>Capacità vasca</b> - Well capacity [liters] Capacité du réservoir - Tankinhalt	3,5	7
	<b>Dimensioni utilizzabili vasca</b> - Usable well dimension Utilisable dimension bien - Backenabmessung Dimension		
	<b>Lunghezza</b> - Width -Largeur - Breite mm	308	630
	<b>Profondità</b> - Depth - Profondeur -Tiefe mm	508	508
	<b>Altezza</b> - Height - Hauteur - Höhe mm	160	160
	<b>Termostato</b> - Thermostatic Thermostatique - Thermostatische	●	●
	<b>Temperatura limite</b> - Temperature Limiter Températures limiteur- Limiter Temperaturen	●	●
	<b>Tensione alimentazione</b> - Supply Voltage Tension d'alimentation - Anschlussspannung	220-240V ~ 50-60 Hz	220-240V3~ 380-415V 3N~ 50-60 Hz
	Electric power kW	<b>2,5</b>	<b>5</b>
	Max Current A	10,9	18,8/10,9
	<b>Peso netto</b> - Net weight - Poids net -Nettogewicht kg	40	60
	<b>Volume</b> - Volume - Volume - Volumen mc	0,2	0,3

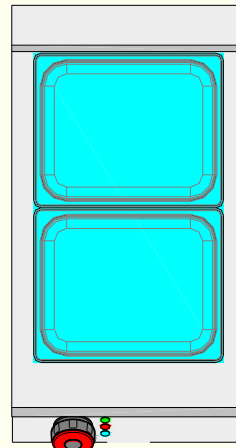
●= Dotazione di serie - Standard equipment - Dotation standard - Serien Ausstattung    □=Optional



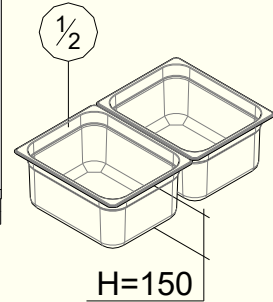
$\frac{1}{1}$  KBM0010



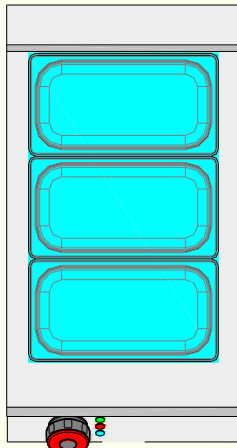
H=150



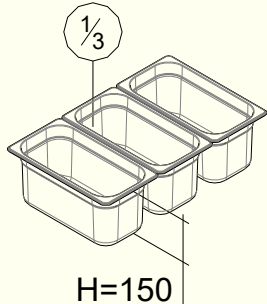
$\frac{1}{2}$  KBM0020



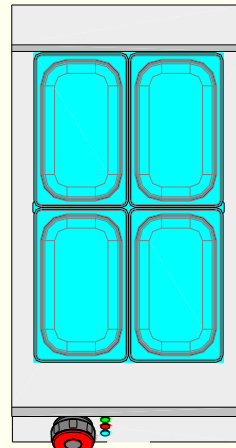
H=150



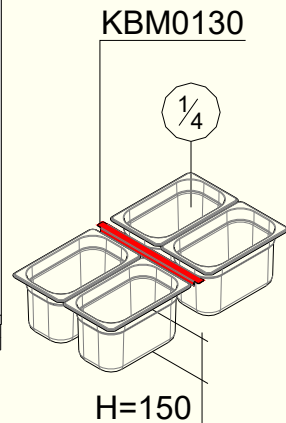
$\frac{1}{3}$  KBM0030



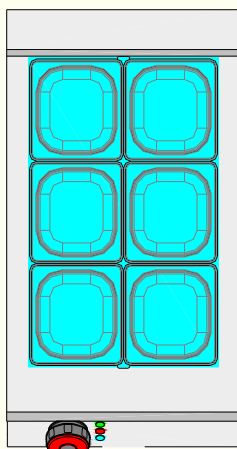
H=150



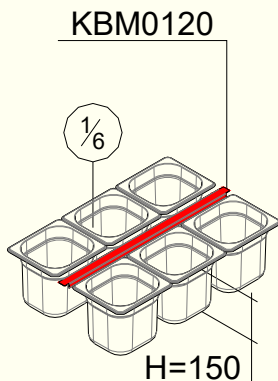
$\frac{1}{4}$  KBM0040



H=150



$\frac{1}{6}$  KBM0050



KBM0120

H=150