

IT

Modelli a gas a riscaldamento diretto con capacità di 80 o 120 lt. Vasca realizzata interamente in acciaio inox. Fondo vasca in acciaio dolce o acciaio inox. Coperchio in acciaio inox dotato di maniglione ergonomico. Immissione acqua in vasca tramite rubinetto e canna di erogazione fissata al camino. Su tutti i modelli ribaltamento motorizzato a richiesta.

EN

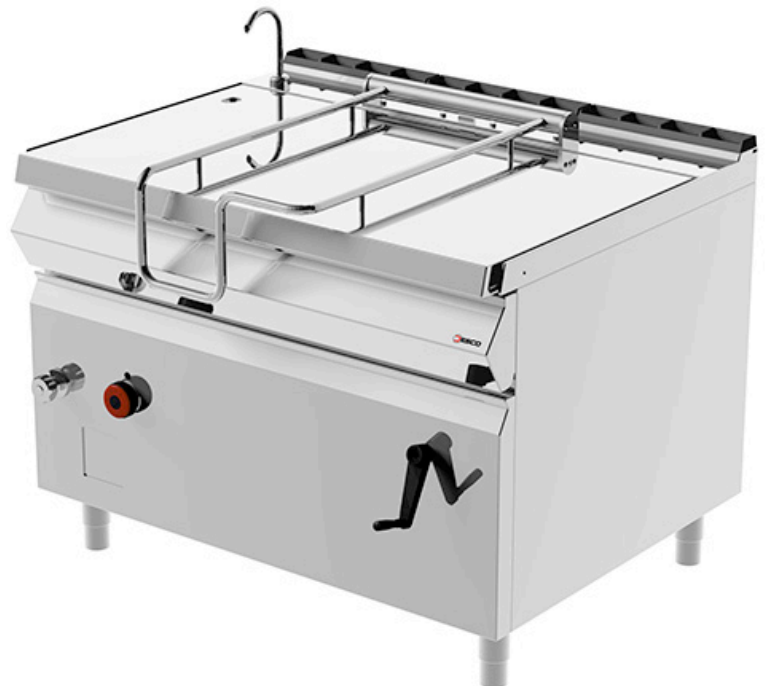
Gas direct heating, models, 80 or 120 lt capacity. Bath bottom in mild or stainless steel. Stainless steel cover provided with ergonomic handle. Water system provided with water faucet and adjustable high spout fixed against the hood. All models can be provided with powered overturn system, on demand.

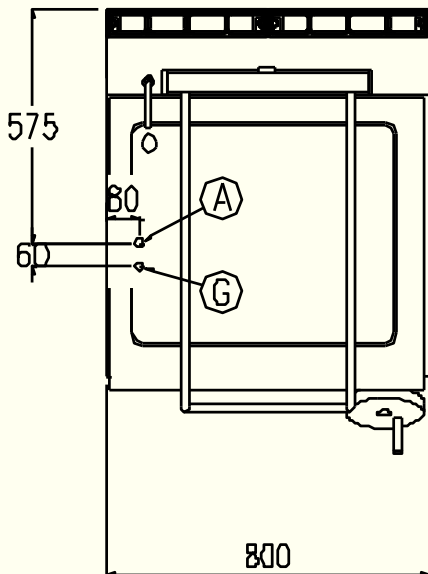
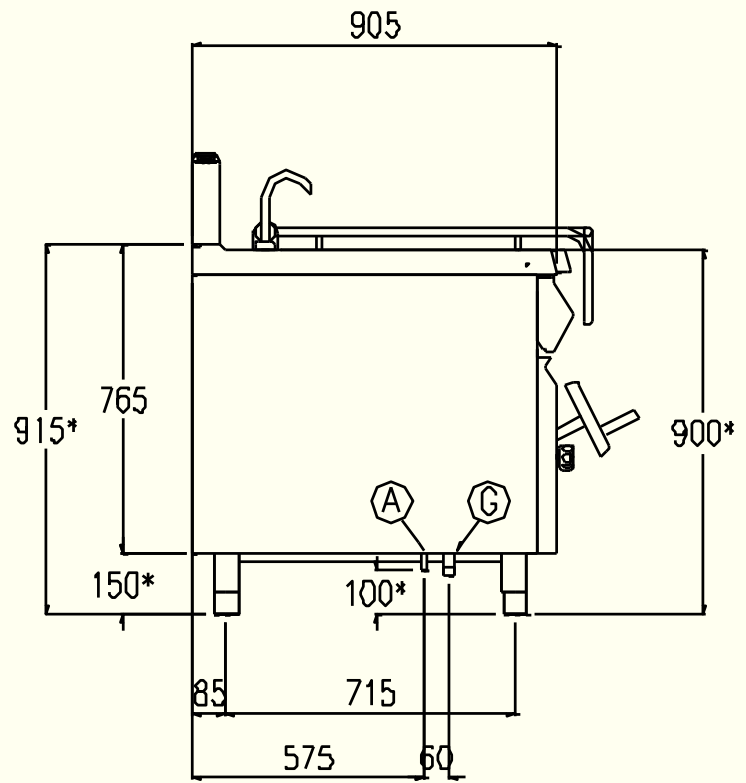
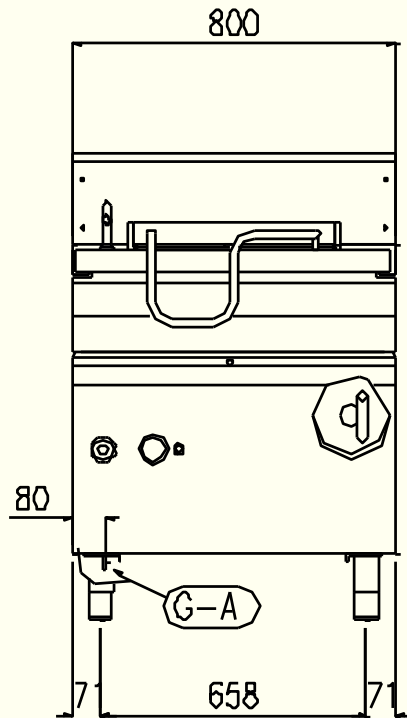
FR

Modèles à gaz à chauffe directe avec capacité de 80 ou 120 lt. Cuve fabriquée entièrement en acier inox. Fond cuve en acier doux ou inox. Couvercle en acier inox doté de poignée ergonomique. Introduction d'eau en cuve par robinet et bec de distribution fixé à la cheminée. Sur tous les modèles renversement motorisé sur demande.

DE

Gas Modelle mit direkter Erwärmung und 80 oder 120 Lt Kapazität. Wannenboden aus Weichstahl oder AISI 304. Deckel aus Edelstahl mit ergonomischem Griff Wassereifluß durch Hahn und mit am Kamin befestigtem Auslaufrohr. Auf Anfrage für alle Modelle automatischer Umwender verfügbar.





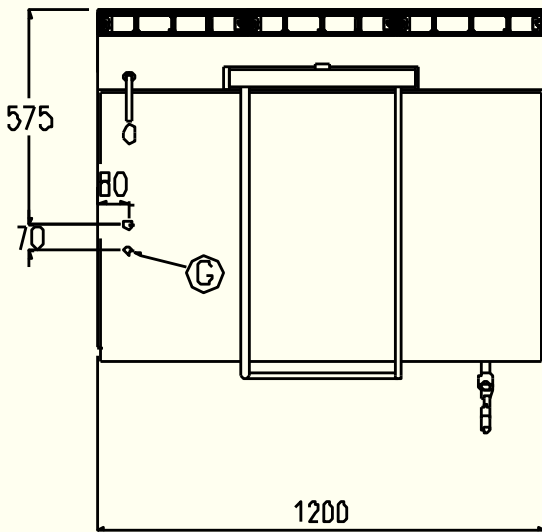
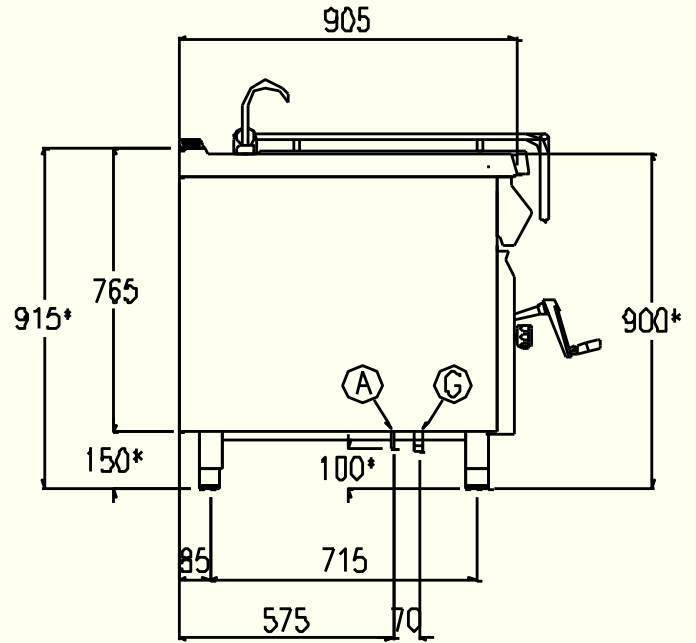
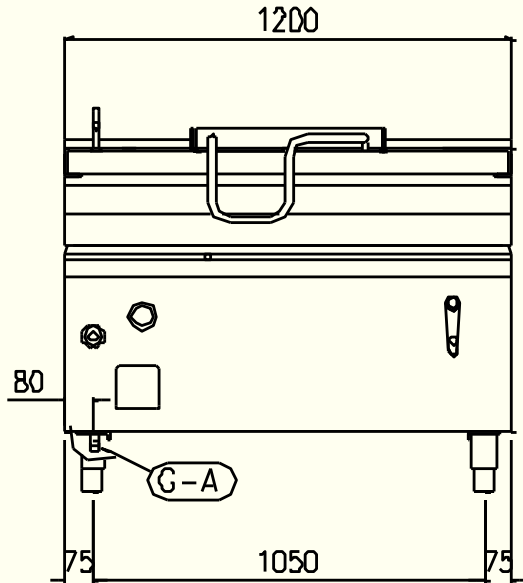
* REG. +40 ; -20 mm

A Ø 12

Allacciamento Acqua Calda Warmwasseranschluss
Hot water inlet Raccordement eau chaude

G 1/2"

Attacco Gas (secondo ISO 7-1) Gasanschluss (ISO 7-1)
Gas Connection (ISO 7-1) Raccordement Gaz (ISO 7-1)



* REG +40 ; -20 mm

A Ø 12

Allacciamento Acqua Calda Warmwasseranschluss
Hot water inlet Raccordement eau chaude

G 3/4"

Attacco Gas (secondo ISO 7-1) Gasanschluss (ISO 7-1)
Gas Connection (ISO 7-1) Raccordement Gaz (ISO 7-1)

↓ Modello - Model - Model - Gerätetyp		BRG92MF0	BRG92MD0
↕	Dimensioni esterne - External Dimension Dimensions externes - ußenabmessungen		
	Lunghezza - Width - Largeur - Breite mm	800	800
	Profondità - Depth - Profondeur - Tiefe mm	900	900
	Altezza - Height - Hauteur - Höhe mm	900	900
▶	Numero di vasche - Number of wells Nombre de réservoirs - Anzahl der Tanks	1	1
	Capacità vasca - Well capacity Capacité du réservoir - Tankinhalt lt	80	80
	Volume utile - Useful volume Volume utile - Nutzvolumen lt	70	70
↕	Dimensioni utilizzabili vasca - Usable well dimension Utilisable dimension bien - Backenabmessung Dimension		
	Lunghezza - Width - Largeur - Breite mm	720	720
	Profondità - Depth - Profondeur - Tiefe mm	610	610
	Altezza - Height - Hauteur - Höhe mm	225	225
■	Materiale fondo - Bottom material Matériau du fond - Bodenmaterial	Fe 360	INOX
○	Riscaldamento - Heating Chauffe - Erwärmung °C	diretto - direct - direct - direkter	
▶	Attacco rete gas - Gas connector Liaison réseau gaz - Gasanschluss	ø 1/2" ISO R7	
	Collegamento acqua - Water connection Wasseranschluss - Connexion eau	ø10 mm	
🌊	Gas Version - Gas Version		
	Potenza - Power - Puissance - Macht kW	22	22
📦	Gas Consumption		
	G20 mc/h	2,328	2,328
	G30 kg/h	1,735	1,735
	G31 kg/h	1,709	1,709
▼	Peso netto - Net weight - Poids net - Nettogewicht kg	170	190
	Volume - Volume - Volume - Volumen mc	1,35	1,35

ACCESSORI - ACCESSORIES - ACCESSOIRES - ZUBEHÖRE

↓	Sollevamento motorizzato/Accensione elettrica Motorised tilting/Electric Ignition Soulevement motorisé/Allumage électrique Automatische Kippung/Elektrisch Zündsystem	KBR0010
---	---	----------------

Modello - Model - Model - Gerätetyp		BRG93MF0	BRG93MD0
↕	Dimensioni esterne - External Dimension Dimensions externes - ußenabmessungen		
	Lunghezza - Width - Largeur - Breite	mm	1200
	Profondità - Depth - Profondeur - Tiefe	mm	900
	Altezza - Height - Hauteur - Höhe	mm	900
▶	Numero di vasche - Number of wells Nombre de réservoirs - Anzahl der Tanks	1	1
	Capacità vasca - Well capacity Capacité du réservoir - Tankinhalt	lt	120
	Volume utile - Useful volume Volume utile - Nutzvolumen	lt	105
↕	Dimensioni utilizzabili vasca - Usable well dimension Utilisable dimension bien - Backenabmessung Dimension		
	Lunghezza - Width - Largeur - Breite	mm	1100
	Profondità - Depth - Profondeur - Tiefe	mm	610
	Altezza - Height - Hauteur - Höhe	mm	225
■	Materiale fondo - Bottom material Matériau du fond - Bodenmaterial	Fe 360	INOX
○	Riscaldamento - Heating Chauffe - Erwärmung	°C	diretto - direct - direct - direkter
▶	Attacco rete gas - Gas connector Liaison réseau gaz - Gasanschluss	ø 1/2" ISO R7	
	Collegamento acqua - Water connection Wasseranschluss - Connexion eau	ø10 mm	
🌊	Gas Version - Gas Version		
	Potenza - Power - Puissance - Macht	kW	28
📦	Gas Consumption		
	G20	mc/h	2,963
	G30	kg/h	2,208
	G31	kg/h	2,175
▼	Peso netto - Net weight - Poids net - Nettogewicht	kg	240
	Volume - Volume - Volume - Volumen	mc	1,64

ACCESSORI - ACCESSORIES - ACCESSOIRES - ZUBEHÖRE

↕	Supporti bacinelle GN 1/1 - GN 1/1 insert supports Supports bacs GN 1/1 - GN 1/1 Behälterstütze	KBR0020
---	---	----------------